

ИСО 9001



ПРЕОБРАЗОВАТЕЛЬ ИНТЕРФЕЙСОВ RS-485/RS-232 В ETHERNET

«С2000-Ethernet»

АЦДР.426469.028 РЭ

Руководство по эксплуатации

СОДЕРЖАНИЕ

1	Описание и работа C2000-Ethernet	4
1.1	Общие сведения	4
1.2	Основные технические характеристики	4
1.3	Комплект поставки	5
1.4	Функционирование «С2000-Ethernet»	5
1.4.1	Светодиодные индикаторы	5
1.4.2	Особенности положения джампера	7
1.4.3	Общие схемы использования «С2000-Ethernet»	7
1.4.4	Подготовка «С2000-Ethernet» к эксплуатации	10
1.4.4.1	Конфигурирование прибора «С2000-Ethernet»	10
1.4.4.2	Рекомендации по настройке временных параметров	22
1.4.5	Типовые схемы использования «С2000-Ethernet» в составе системы «Орион»	25
1.4.6	Пример настройки конфигурационных параметров «С2000-Ethernet»	28
1.4.6.1	Настройки для типовой схемы подключения «С2000-Ethernet» в режиме виртуального COM-порта (ретрансляция данных между ПК и «С2000-Ethernet»)	28
1.4.6.2	Настройка типовой схемы подключения при ретрансляции данных между приборами «С2000-Ethernet»	31
1.4.6.3	Настройка типовой схемы подключения «С2000-Ethernet» с ПО группы 3	36
1.5	Требования к системе	36
2	Указания по эксплуатации	38
2.1	Схема внешних соединений	38
2.2	Подключение «С2000-Ethernet» к локальной сети	39
3	Обновление прошивки	39
4	Габаритные и установочные размеры	40
5	Хранение	40
6	Транспортирование	40
7	Гарантии изготовителя (поставщика)	40
8	Техническое обслуживание	40
9	Сведения о сертификации	41
10	Отличия от предыдущих версий	41
11	Свидетельство о приемке и упаковывании	44

Настоящее руководство по эксплуатации предназначено для изучения принципа работы и эксплуатации преобразователя интерфейсов RS-485/RS-232 в Ethernet «С2000-Ethernet» версии 2.55.

1 Описание и работа С2000-Ethernet

1.1 Общие сведения

1.1.1 Преобразователь интерфейсов RS-485/RS-232 в Ethernet «С2000-Ethernet» (далее – «С2000-Ethernet») предназначен для трансляции данных интерфейса RS-485/RS-232 в Ethernet и обратно. Предназначен для использования как в составе системы «Орион», «Орион Про», так и других систем.

1.1.2 «С2000-Ethernet» предназначен для установки внутри охраняемого (защищаемого) объекта и рассчитан на круглосуточный режим работы.

1.1.3 Конструкция прибора не предусматривает его использование в условиях воздействия агрессивных сред, пыли, а также во взрывопожароопасных помещениях.

1.1.4 По устойчивости к механическим воздействиям исполнение прибора соответствует категории размещения 03 по ОСТ 25 1099-83.

1.1.5 По устойчивости к климатическим воздействиям окружающей среды прибор соответствует исполнению 03 по ОСТ 25 1099-83, но для работы при температуре от минус 30 до +50 °С.

1.2 Основные технические характеристики

1.2.1 Питание «С2000-Ethernet» осуществляется от внешнего источника питания постоянного тока с выходным напряжением 12 В или 24 В (от 11 до 28,4 В). Рекомендуется использовать резервированные источники питания «РИП-12» или «РИП-24» производства ЗАО НВП «Болид».

1.2.2 Ток потребления в дежурном режиме работы:

- при напряжении питания 12 В – не более 90 мА;
- при напряжении питания 24 В – не более 50 мА.

1.2.3 Параметры работы интерфейсов RS-485/RS-232 (полудуплекс):

- скорость обмена из ряда: 1200, 2400, 4800, 9600, 19200, 38400, 57600, 115200 бит/сек;
- количество стартовых бит – 1;
- 8 бит данных/1 стоповый бит или 8 бит данных/2 стоповых бита;
- без контроля чётности;
- максимальная длина пакета – 264 байта (до v2.52 включительно – 255 байт).

1.2.4 Параметры работы по Ethernet-каналу:

- скорость передачи – 10 Мбит/с;
- настраиваемый half- или full-duplex;
- используемые протоколы: UDP, ICMP (ping), ARP;
- прием/передача единичных и прием ширококешательных пакетов;
- максимальное количество аналогичных устройств, на которые осуществляется ретрансляция данных по Ethernet-каналу от одного «С2000-Ethernet», – 9 или 8 (определяется настройкой конфигурационных параметров);
- поддерживает работу в Ethernet-сетях с различными топологиями («точка-точка», «звезда», «дерево», «сеть»).

1.2.5 Габаритные размеры – 102x107x39 мм.

1.2.6 Масса прибора – не более 0,2 кг.

1.2.7 Прибор не выдает ложных включений (выключений) выходов при воздействии внешних электромагнитных помех второй степени жесткости по ГОСТ Р 50009.

1.2.8 Конструкция прибора обеспечивает степень защиты оболочки IP20 по ГОСТ 14254-96.

1.2.9 Время технической готовности прибора к работе после включения питания не превышает 3 с.

1.2.10 Конструкция прибора обеспечивает его пожарную безопасность в аварийном

режиме работы и при нарушении правил эксплуатации согласно ГОСТ 12.1.004-91.

1.2.11 Содержание драгоценных материалов: не требует учёта при хранении, списании и утилизации.

1.3 Комплект поставки

Таблица 1 Комплект поставки преобразователя интерфейса «C2000-Ethernet»

Обозначение	Наименование	Кол-во
АЦДР.426469.028	Преобразователь интерфейсов «C2000-Ethernet»	1
АЦДР.426469.028 РЭ	Преобразователь интерфейсов «C2000-Ethernet». Руководство по эксплуатации (на информационном диске)	1
АЦДР.426469.028 ИМ	Преобразователь интерфейсов «C2000-Ethernet». Инструкция по монтажу	1
АЦДР.426469.028 ПС	Преобразователь интерфейсов C2000-Ethernet». Паспорт	1
Комплект запасных частей и принадлежностей	Шуруп 1-3x25.016 ГОСТ 1144-80	3
	Дюбель (под шуруп 6x30)	3
	Винт-саморез 2,2x6,5 оц. DIN 7982	1
	Информационный диск «Болид»	1
АЦДР.685611.066	Кабель подключения пульта «C2000» к персональному компьютеру (используется для подключения «C2000-Ethernet» к персональному компьютеру)	Поставляется по отдельному договору
	Упаковка	1

1.4 Функционирование «C2000-Ethernet»

1.4.1 Светодиодные индикаторы

«РАБОТА» – зелёный, «RS-232/RS-485» – зелёный, «ETHERNET» – зелёный.

Режимы свечения индикаторов «РАБОТА» и «RS-232/RS-485» приведены в **Таблице 2**.

Таблица 2 Светодиодные индикаторы «РАБОТА» и «RS-232/RS-485»

Светодиодный индикатор		Назначение	
		Включен	Выключен
«РАБОТА»		Прибор включен	Прибор выключен
« RS-232 RS-485 »	Прозрачный режим и режим с сохранением событий Master/Slave	Прием данных на активном интерфейсе: RS-232 или RS-485	Отсутствие приёма данных на активном интерфейсе: RS-232 или RS-485
	Режим конфигурирования	Прием данных по RS-232	Отсутствие приёма данных на RS-232

Режимы свечения индикатора «ETHERNET» приведены в **Таблице 3**. На светодиод «ETHERNET» возложена вспомогательная функция отображения состояния связи со всеми возможными направлениями передачи данных. Режим свечения определяется для каждого из направлений и активируется самый приоритетный. Возможные направления определяются IP-адресами, заданными в списке удаленных устройств прибора, а также наличием свободного подключения (если оно разрешено конфигурацией и с ним было установлено соединение). Режимы свечения, выделенные серым цветом, говорят о наличии связи и возможности обмена данными со всеми возможными направлениями передачи данных. Режимы свечения, не выделенные серым цветом, призваны привлечь внимание, т.к. свидетельствуют либо об отсутствии IP-абонента или шлюза, заданного в списке удаленных устройств прибора, либо о несоответствии Master-ключей прибора и IP-абонента, либо о пустом списке удаленных устройств. В процессе организации канала связи и установления соединения можно кратковременно наблюдать режимы свечения, не выделенные серым цветом. Если же активность этих режимов не является кратковременной, то необходимо:

- убедиться в физическом наличии шлюза и IP-абонентов, заданных в конфигурации;
- проверить конфигурацию всех IP-абонентов.

Таблица 3 Светодиодный индикатор «ETHERNET»

Режим свечения	Режим работы «С2000-Ethernet»				Конфигурирования
	С сохранением событий		Прозрачный		
	Slave	Master	С2000-Ethernet 2.X (обмен данными в шифрованном канале)	С2000-Ethernet 1.X (обмен данными в открытом виде)	
Мигает непрерывно: вкл. – 3 сек, выкл. – 0,25 сек.	Список удаленных устройств - пустой	Список удаленных устройств - пустой	Список удаленных устройств - пустой	Список удаленных устройств - пустой	Список удаленных устройств - пустой
	Соединение установлено	Соединение установлено	Последние T ₂ сек прихидили данные для передачи в RS-485/232	Последние T ₂ сек прихидили данные для передачи в RS-485/232	Соединение установлено
	-	-	Последние T ₂ сек не прихидили данные для передачи в RS-485/232	-	-
	-	-	-	Последние T ₂ сек не прихидили данные для передачи в RS-485/232	-
Мигает непрерывно: вкл. – 1 сек, выкл. – 0,1 сек.					
Мигает непрерывно: вкл. – 2 сек, выкл. – 1 сек					
Мигает равномерно непрерывно: вкл. – 1 сек, выкл. – 0,25 сек	Нарушение связи длится более T ₂ сек	Нарушение связи длится более T ₂ сек	Нарушение связи длится более T ₂ сек	Нарушение связи длится более T ₂ сек	Нарушение связи длится более T ₂ сек
	Выполняется процесс установления соединения ¹	Выполняется процесс установления соединения ¹	Выполняется процесс установления соединения ¹	Выполняется процесс установления соединения ¹	Выполняется процесс установления соединения ¹
Мигает равномерно непрерывно: вкл. – 1 сек, выкл. – 0,25 сек	Нарушение связи длится более T ₂ сек	Нарушение связи длится более T ₂ сек	Нарушение связи длится более T ₂ сек	Нарушение связи длится более T ₂ сек	Нарушение связи длится более T ₂ сек
	Выполняется процесс установления соединения ¹	Выполняется процесс установления соединения ¹	Выполняется процесс установления соединения ¹	Выполняется процесс установления соединения ¹	Выполняется процесс установления соединения ¹
Мигает равномерно непрерывно: вкл. – 0,25 сек, выкл. – 0,25 сек	Нарушение связи длится более T ₂ сек	Нарушение связи длится более T ₂ сек	Нарушение связи длится более T ₂ сек	Нарушение связи длится более T ₂ сек	Нарушение связи длится более T ₂ сек
	Выполняется процесс установления соединения ¹	Выполняется процесс установления соединения ¹	Выполняется процесс установления соединения ¹	Выполняется процесс установления соединения ¹	Выполняется процесс установления соединения ¹
Выключен	Отсутствие физического подключения к локальной сети				

Низкий приоритет

→

Высокий приоритет

Примечания к таблице 3:

T₂ – конфигурационный параметр «C2000-Ethernet» «Задержка индикации нарушения связи» (по умолчанию, 30 сек.).

Ниже приведены возможные причины отсутствия связи, характерные для соответствующих ссылок:

- ¹ - отсутствие IP-абонента (если абонент находится в другой сети, т.е. за пределами шлюза);
- несоответствие Master-ключей прибора и IP-абонента.
- ² - отсутствие шлюза (если IP-абонент находится в другой сети, т.е. за пределами шлюза);
- отсутствие IP-абонента (если прибор и IP-абонент находятся в одной сети).

В Таблице 2 и Таблице 3 указаны режимы свечения светодиодов «РАБОТА», «RS-232/RS-485» и «ETHERNET», характерные для штатных режимов работы прибора. В режиме обновления прошивки индикация светодиодов отличается от вышеуказанной (более подробно см. **Таблицу 11 п.3 Обновление прошивки**).

1.4.2 Особенности положения джампера

Начиная с версии 2.50, положение джампера на разъеме XP2 (**Рисунок 1**) определяет группу режимов работы прибора: рабочую и специальную. Закрашенные квадраты соответствуют установленному состоянию джампера.

К специальной группе относится режим конфигурирования. Предоставляет возможность конфигурирования прибора (программой UPROG) и обновления версии прибора (программой Orion_Prog) **по интерфейсу RS-232**.

Рабочая группа включает прозрачный режим, режим с сохранением событий Master и режим с сохранением событий Slave. Любое положение джампера, отличное от Config, активирует рабочую группу, но не определяет разновидность режима. Разновидность режима определяется конфигурационным параметром «Режим работы».

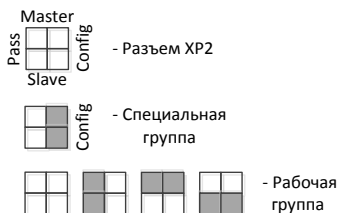


Рисунок 1 Выбор группы режимов работы «C2000-Ethernet»

1.4.3 Общие схемы использования «C2000-Ethernet»

На **Рисунке 2** приведена общая схема использования «C2000-Ethernet» как в составе системы Орион, так и в составе других систем.

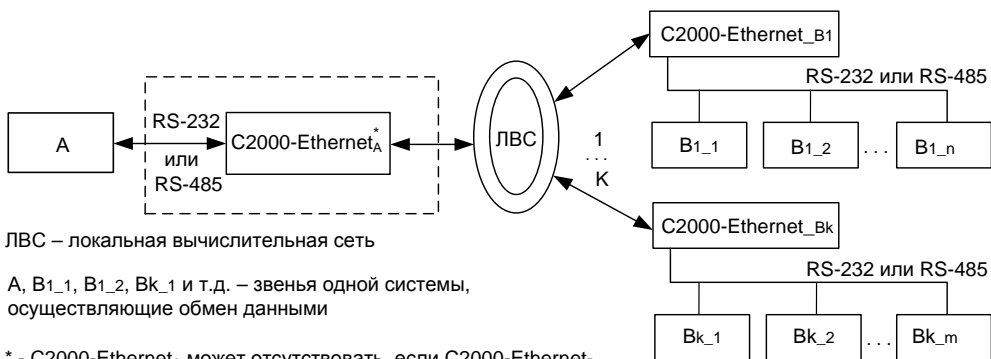
Один «C2000-Ethernet» может осуществлять ретрансляцию данных максимум на:

- 8 удалённых IP-абонентов, если конфигурационным параметром разрешено свободное соединение;
- 9 удалённых IP-абонентов, если конфигурационным параметром запрещено свободное соединение.

Все нижеприведенные в РЭ схемы даны с учетом разрешенного свободного соединения.

Для увеличения количества удаленных «C2000-Ethernet», необходимо на стороне «А» задействовать несколько «C2000-Ethernet». Каждый такой «C2000-Ethernet» на стороне «А» будет осуществлять ретрансляцию данных по локальной сети на свои удалённые «C2000-Ethernet» (например, **Схема В Рисунок 3**).

На **Рисунке 3** приведены общие схемы (А – F) использования «C2000-Ethernet» в составе системы «Орион».



ЛВС – локальная вычислительная сеть

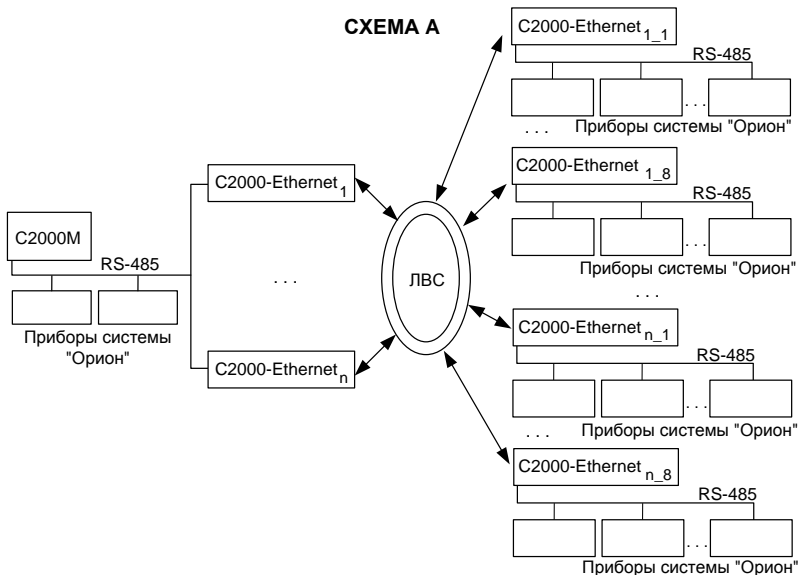
A, B_{1_1}, B_{1_2}, B_{k_1} и т.д. – звенья одной системы, осуществляющие обмен данными

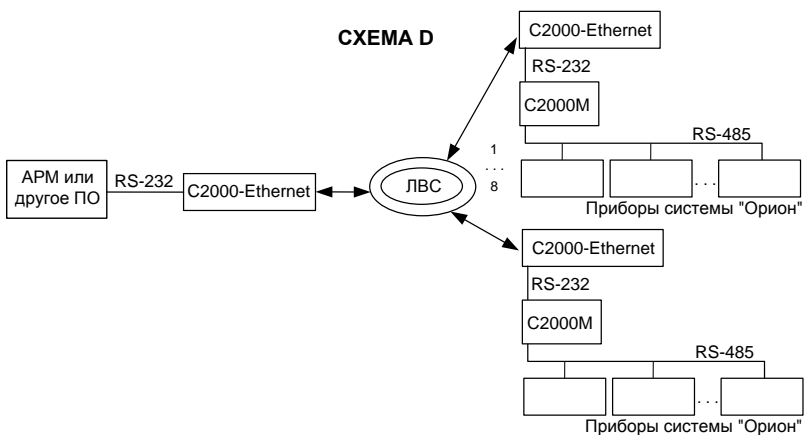
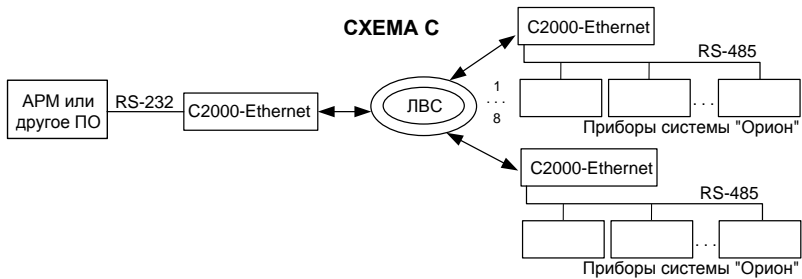
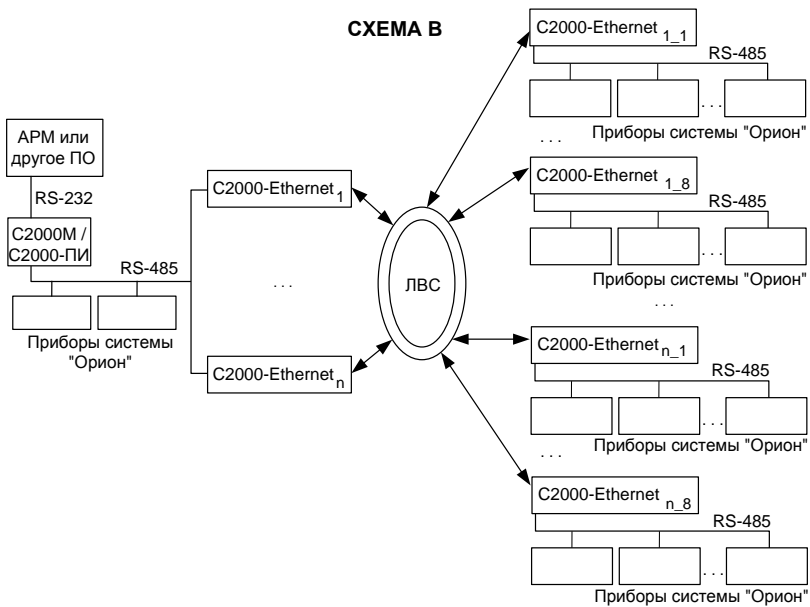
* - C2000-Ethernet_A может отсутствовать, если C2000-Ethernet_B работают в прозрачном режиме. В этом случае блок А передает данные непосредственно в ЛВС

K – количество удалённых C2000-Ethernet:

- при наличии C2000-Ethernet_A значение K находится в одном из 2-х диапазонов: от 1 до 8 либо от 1 до 9.
- при отсутствии C2000-Ethernet_A значение K зависит от ресурсов блока А

Рисунок 2 Общая схема использования «C2000-Ethernet»





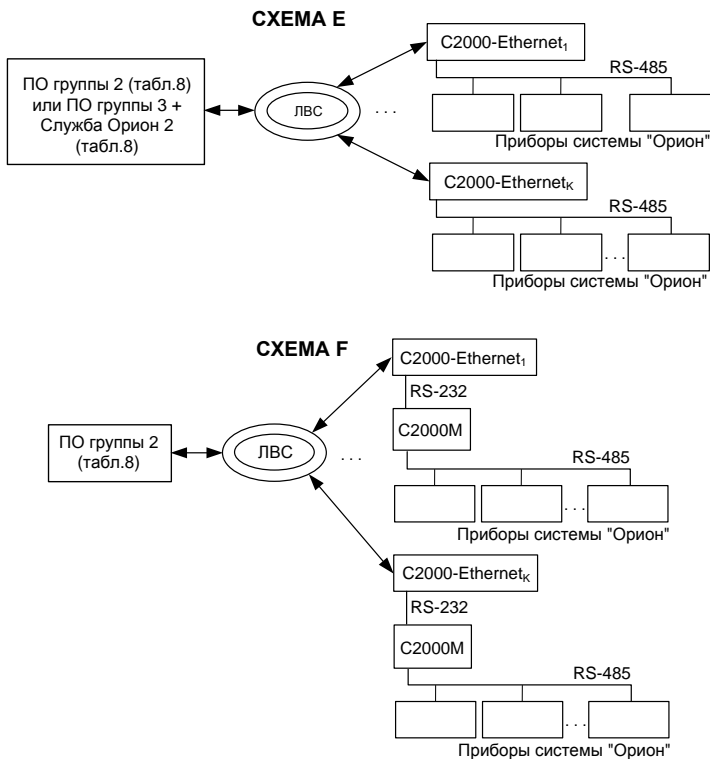


Рисунок 3 Общие схемы использования «C2000-Ethernet» в составе системы «Орион»

1.4.4 Подготовка «C2000-Ethernet» к эксплуатации

1.4.4.1 Конфигурирование прибора «C2000-Ethernet»

Изменение конфигурационных параметров «C2000-Ethernet» осуществляется при помощи программы «UPROG». Последняя версия программы «UPROG» доступна на сайте <http://bolid.ru> в разделе «Программное обеспечение». Конфигурационные параметры C2000-Ethernet, их диапазон значений, а также значения, соответствующие заводской конфигурации, приведены в **Таблице 5**. Приборы C2000-Ethernet v.2.52 и выше поддерживают 2 способа изменения конфигурации прибора: по интерфейсу RS-232 и по локальной сети. В интерфейсе программы UPROG необходимо выбрать требуемый способ конфигурирования (**выбор способа конфигурирования поддерживается UPROG v.4.1.0.58 и выше; конфигурирование прибора по интерфейсу RS-232 поддерживается всеми версиями программы UPROG**). Подробная инструкция по конфигурированию приборов по локальной сети при помощи UPROG доступна на сайте <http://bolid.ru> (раздел «Программное обеспечение», документация к программному обеспечению UPROG).

Конфигурирование прибора по RS-232. Для конфигурирования «C2000-Ethernet» по RS-232 необходимо подключить «C2000-Ethernet» к COM-порту компьютера и перевести прибор в режим конфигурирования (положение джампера – «Config») (**Рисунок 1**).

Конфигурирование прибора по локальной сети (с использованием службы "Орион 2"). Заводское значение IP-адреса «C2000-Ethernet» - **192.168.127.254**. Для конфигурирования по локальной сети прибор доступен во всех режимах работы (в том числе и в режиме Config). Для доступа к конфигурации прибора по локальной сети, в программе UPROG необходимо:

- в интерфейсе программы Uprog выбрать пункт «Прибор/Конфигурирование по LAN».
- настроить параметры доступа к службе «Orion 2 - Device Interface Protocol»

(интерфейс работы с приборами по «протоколу Орион 2»): указать IP-адрес компьютера, где установлена служба, и порт службы.

- выбрать ветку «Служба Орион 2» в дереве приборов и создать линию, где значения различных параметров задать в соответствии с **Таблицей 4**. Создание линии будет недоступно, если служба Орион 2 остановлена/не установлена.

Доступ к чтению и изменению конфигурации прибора разрешен:

- с любого компьютера, если в конфигурации прибора разрешено «свободное соединение» (по умолчанию разрешено) и на текущий момент соединение ни кем не используется. В этом случае для доступа к C2000-Ethernet необходимо знать следующие конфигурационные параметры прибора: UDP-порт C2000-Ethernet для свободного соединения (заводское значение - 40001) и Master-ключ для свободного соединения. Это рекомендуемый способ.
- если IP-адрес компьютера, где установлена служба «Orion 2 - Device Interface Protocol», указан в списке удаленных устройств прибора в совокупности с параметром «Совместимость» в значении «Авто» или «C2000-Ethernet 2.X». В этом случае для доступа к C2000-Ethernet необходимо знать следующие конфигурационные параметры прибора: UDP-порт C2000-Ethernet (заводское значение - 40000) и Master-ключ соответствующей записи списка удаленных устройств;

Заводские значения Master-ключей прибора соответствуют «значению по умолчанию» в программе UPROG. Если компьютер, где установлена служба Орион 2, и прибор расположены в одной локальной сети, то для обнаружения «C2000-Ethernet» программой UPROG можно использовать как широковещательный поиск (по умолчанию активирован в Uprog), так и добавление по IP-адресу. Если компьютер, где установлена служба Орион 2, и прибор относятся к разным локальным сетям, то для обнаружения прибора программой UPROG необходимо использовать механизм добавления по IP-адресу; в этом случае в соответствующем меню необходимо указать IP-адрес и UDP-порт «C2000-Ethernet». Обратите внимание, что для обнаружения «C2000-Ethernet», расположенного в другой подсети, в конфигурации «C2000-Ethernet» уже должен быть задан IP-адрес шлюза, через который осуществляется доступ в другую подсеть.

Таблица 4 Соответствие параметров C2000-Ethernet и UPROG

Параметры Uprog		Конфигурационные параметры C2000-Ethernet			
		IP* включен в список удаленных устройств		Любой IP*	
UDP-порт линии	Параметр «использовать общий UDP-порт на прием/передачу»	Тип UDP-порта удаленного устройства		Тип UDP-порта удаленного устройства для свободного соединения	
		Статический	Динамический	Статический	Динамический
	включен	UDP-порт удаленного устройства	_**	UDP-порт удаленного устройства для свободного соединения	**
	выключен	UDP-порт удаленного устройства	Недопустимая комбинация	UDP-порт удаленного устройства для свободного соединения	Недопустимая комбинация
UDP-порт удаленных приборов		UDP-порт C2000-Ethernet		UDP-порт C2000-Ethernet для свободного соединения	
UDP-порт прибора (задается при добавлении прибора вручную)					
IP-адрес прибора (задается при добавлении прибора вручную)		IP-адрес C2000-Ethernet		IP-адрес C2000-Ethernet	
Master-ключ		Master-ключ соответствующей IP-записи списка удаленных устройств		Master-ключ свободного соединения	

IP* - IP-адрес компьютера, где работает служба «Orion 2 - Device Interface Protocol»
 ** - Значение UDP-порта удаленного устройства можно не указывать, т.к. оно актуализируется автоматически в процессе работы прибора (становится равным параметру «UDP-порт линии на передачу» устройства IP*). «UDP-порт линии на передачу» принимает то же значение, что и «UDP-порт линии», если активен параметр «использовать общий порт на прием/передачу»; в противном случае IP* открывает любой свободный UDP-порт.

IP-адрес «C2000-Ethernet», IP-адрес шлюза, маску подсети необходимо узнать у сетевого администратора той локальной сети, где устанавливается прибор.

Обратите внимание, что некоторые параметры переименованы. Прежнее название таких параметров приведено в Таблице 4 в следующем виде: Название параметра (Прежнее название параметра). В зависимости от версии программы UPROG, название параметра может быть либо новым, либо прежним.

Таблица 5 Конфигурационные параметры «C2000-Ethernet»

Группа	Параметр	Диапазон значений	Значение по умолчанию и формат отображения
Настройки RS-485/RS-232			
Общие RS-485/RS-232	Режим работы	Master; Slave; Прозрачный	Прозрачный
	Адрес «C2000-Ethernet» для конфигурирования по RS-232	1...127	127
	Тип интерфейса	RS485; RS232	RS485
	Скорость передачи (бод)	1200; 2400; 4800; 9600; 19200; 38400; 57600; 115200	9600
	Количество бит данных и стоповых бит	8 бит данных, 1 стоповый; 8 бит данных, 2 стоповых	8 бит данных, 1 стоповый
	Тип протокола	Другой; Орион; Орион Про	Орион
Расширенные настройки для прозрачного режима	Дополнительные признаки упаковки данных:	Тайм-аут	Выключен
		Длина	Выключен
		Разделитель	Выключен
	В случае неустановленного дополнительного признака «Тайм-аут» данные RS-485/RS-232 передаются в локальную сеть, если после приёма последнего байта прошло время, равное времени передачи 3-х байт		
	Тайм-аут (мс)	0 ... 4095	0
	Максимальная длина посылки	1...255	0
	Разделитель (шестнадцатеричный вид)	0...FF	0
	Действия по разделителю	<ul style="list-style-type: none"> Отправить сразу все; Отправить сразу все без разделителя; Принять ещё один байт после разделителя и отправить 	Выключено
Признак наличия паузы между посылками	Включено; Выключено	Выключено	
Пауза между посылками (мс)	0...4095	0	
Расширенные настройки для Master-режима	Признак формирования уведомлений о событиях по доступу и о проходе	Включено; Выключено	Включено

Группа	Параметр	Диапазон значений	Значение по умолчанию и формат отображения
Настройки Ethernet			
Сетевые настройки прибора	Режим работы	Half-duplex; full-duplex	Half-duplex
	MAC-адрес	Должен совпадать с MAC-адресом, указанным на плате «C2000-Ethernet» под штрих-кодом	Доступен только для чтения 6 шестнадцатеричных чисел (напр.: 00:18:BC:09:F5:07)
	IP-адрес «C2000-Ethernet»	–	192.168.127.254
	Маска подсети	–	255.255.255.0
	Шлюз	–	0.0.0.0
	UDP-порт «C2000-Ethernet»	0...65535	40000
	Использовать один UDP-порт на чтение/запись	Включено; Выключено	Включено
	Тайм-аут ожидания квитанции (мс)	1...65535	80
Список удаленных устройств (Таблица маршрутизации)*	IP-адреса удаленных устройств, на которые осуществляется ретрансляция данных по Ethernet-каналу (IP-адрес)	–	192.168.127.1
			0.0.0.0
			0.0.0.0
			0.0.0.0
			0.0.0.0
			0.0.0.0
			0.0.0.0
			0.0.0.0
	UDP-порт удаленного устройства (UDP-порт получателя)*	0...65535	9 UDP-портов 40000
	Тип UDP-порта удаленного устройства	Динамический; Статический	Статический
Совместимость (Версия протокола)*	C2000-Ethernet (Авто) C2000-Ethernet 1.X; C2000-Ethernet 2.X; Иные приборы	C2000-Ethernet (Авто)	
Master-ключ (Ключ шифрования)	–	9 Master-ключей (доступны только для записи)	
Свободное соединение	Признак разрешения свободного соединения	Включено; Выключено	Включено
	UDP-порт C2000-Ethernet для свободного соединения	0...65535	40001
	Использовать один UDP-порт на чтение/запись	Включено; Выключено	Включено
	UDP-порт удаленного устройства (только для статического UDP-порта)	0...65535	40001
	Тип UDP-порта удаленного устройства	Динамический; Статический	Статический
	Master-ключ свободного соединения	–	Доступен только для записи
Контроль соединения	Период поиска удаленных устройств (сек) (Период контроля наличия связи)*	1..255	10
	Время жизни соединения (сек) (Задержка фиксирования разрыва связи)*	1..255	120
	Задержка индикации нарушения связи (сек) (Задержка фиксирования нарушения связи)*	1..255	30

(...)* - в скобках указано прежнее наименование параметра.

Описание конфигурационных параметров

➤ *Настройки RS-485/RS-232*

Группа «Общие RS-485/RS-232»

▪ **Режим работы:**

– **Прозрачный режим.** Осуществляет передачу данных из интерфейса RS-232 или RS-485 в Ethernet и обратно. Предназначен для использования как в составе системы «Орион» (протокол «Орион» и «Орион Про»), так и других систем (**Рисунок 2**).

– **Режим с сохранением событий Master** (C2000-Ethernet-Master). Осуществляет опрос приборов в удаленном сегменте интерфейса RS-485. Объем буфера событий – 255 сообщений. Режим используется только в системе с протоколом обмена «Орион».

– **Режим с сохранением событий Slave** (C2000-Ethernet-Slave). Собирает информацию от удаленных «C2000-Ethernet» (от C2000-Ethernet-Master) и передает Master-устройству системы: АРМ «Орион», АРМ «Орион Про» или другому ПО (только протокол обмена «Орион»), пульту «C2000М». Объем буфера событий – 255 сообщений.

Система приборов «C2000-Ethernet» должна быть построена по одному из двух принципов:

1) все приборы работают в «прозрачном режиме»;

2) все приборы работают в «режиме с сохранением событий». Режим с сохранением событий (в сравнении с прозрачным режимом) способствует увеличению скорости обмена между устройствами системы «Орион» и уменьшению объема информации, передаваемой по локальной сети. «C2000-Ethernet», подключенные к Master-устройству системы, работают в «режиме с сохранением событий Slave», а все удаленные «C2000-Ethernet» работают в «режиме с сохранением событий Master». Master-устройство системы – это АРМ или другое программное обеспечение, ведущее опрос в протоколе «Орион», или пульт «C2000М».

▪ **Тип интерфейса:**

Выберите тип интерфейса, данные из которого конфигурируемый «C2000-Ethernet» будет транслировать в локальную сеть.

Для прозрачного режима активируется тот интерфейс, который задан этим конфигурационным параметром.

Для режимов Master и Slave осуществляется поиск активного интерфейса. Поиск начинается с интерфейса, который задан конфигурационным параметром. Обратите внимание, что поиск активного интерфейса осуществляется единожды при включении питания прибора (в т.ч. после сброса прибора и изменения конфигурации). Настройка типа интерфейса в режиме с сохранением событий не является обязательной, но для более быстрого обнаружения активного интерфейса рекомендуется указать используемый интерфейс.

▪ **Тип протокола:**

Для режимов Master и Slave установите тип протокола «Орион».

Для прозрачного режима тип протокола определяет правила оптимизации и отправки данных в интерфейсы RS-232/RS-485 и Ethernet (а не формат данных):

Орион - режим с оптимизацией данных. В интерфейсы ретранслируются только последние 3 пакета. При большем количестве более ранние пакеты считаются устаревшими и не ретранслируются. Если не заданы расширенные настройки для прозрачного режима, то:

а) при приеме данных в интерфейсе RS-232/RS-485 признаком конца пакета является пауза, равная времени передачи 3-х байт;

б) при передаче пакетов (принятых из локальной сети) в интерфейс RS-232/RS-485 между пакетами выдерживается пауза, равная времени передачи 3-х байт.

Орион Про, - режимы без оптимизации данных. Все данные, принятые в одном интерфейсе, ретранслируются в другой интерфейс. Если не заданы расширенные настройки для прозрачного режима, то:

- a) в интерфейсе RS-232/RS-485 признаком конца пакета является пауза, равная времени передачи 3-х байт;
- b) пакеты, принятые из локальной сети, передаются в интерфейс RS-232/RS-485 без пауз.

При использовании «C2000-Ethernet» в составе системы «Орион»:

- установка параметра «Тип протокола» в значение «Орион Про» или «Другой» является корректной только в схеме подключения, когда «C2000-Ethernet» ретранслирует данные между компьютером и пультом «C2000M», если в рабочем состоянии пульт находится в режиме работы «компьютер».
- установка параметра «Тип протокола» в значение «Орион» является корректной для любых схем подключения.

При использовании «C2000-Ethernet» в составе сторонних систем можно установить любой из предложенных протоколов: с оптимизацией («Орион») или без оптимизации («Орион Про», «Другой»). При необходимости можно скорректировать правила отправки для выбранного типа протокола при помощи расширенных настроек для прозрачного режима.

Примечание: в действительности протокол «Орион Про» используется в сегменте обмена данными между компьютером и пультом «C2000M», находящемся в режиме «компьютер». В остальных сегментах системы «Орион», а также в сегменте между компьютером и пультом «C2000M», находящемся в режиме «ПИ/РЕЗЕРВ» или «ПРОГРАММИРОВАНИЯ», используется протокол «Орион».

▪ **Скорость обмена:**

Бодовая скорость работы «C2000-Ethernet» по интерфейсу RS-232/RS-485.

Для режимов Master и Slave значение параметра определяется выбранным типом протокола. Изменение параметра недоступно.

Для прозрачного режима:

При использовании «C2000-Ethernet» в составе системы «Орион» установите

- 9600 или 19200, если «C2000-Ethernet» ретранслирует данные между компьютером и пультом «C2000M», работающем в режиме «компьютер». Значение должно совпадать со скоростью работы пульта по RS-232;
- 9600 для остальных схем подключения.

При использовании «C2000-Ethernet» в составе сторонней системы установите значение, соответствующее параметрам работы этой сторонней системы.

▪ **Количество бит данных и стоповых бит:**

Настройка доступна только для прозрачного режима. При использовании «C2000-Ethernet» в составе системы «Орион» установите «8 бит данных, 1 стоповый бит». При использовании «C2000-Ethernet» в составе сторонней системы установите значение, соответствующее параметрам работы этой сторонней системы.

▪ **Адрес RS-232:**

Адрес «C2000-Ethernet» для доступа к прибору по интерфейсу RS-232. В частности, адрес, по которому программа «Uprog.exe» обнаруживает «C2000-Ethernet». «C2000-Ethernet» является адресным прибором в интерфейсе RS-232 только в режиме конфигурирования.

Группа «Расширенные настройки для Master режима»

- **Признак формирования уведомлений о событиях по доступу и о проходе:**
Установленный признак указывает на необходимость прибору «C2000-Ethernet» самостоятельно информировать приборы «Орион» локального интерфейса RS-485/RS-232 о событиях по доступу и о проходе, сформированных приборами этого интерфейса. Таким образом обеспечивается более оперативное информирование приборов локального интерфейса о вышеуказанных событиях, что важно при использовании правила antipassback в системе контроля доступа. При этом «C2000-Ethernet» не транслирует в интерфейс аналогичную информацию, проходящую от основного Master-устройства системы (пульта или АРМ). Признак используется исключительно в «режиме с сохранением событий», когда «C2000-Ethernet» является Master-устройством на локальном интерфейсе RS-485/RS-232.

Группа «Расширенные настройки для прозрачного режима»

- **Признак наличия паузы между посылками:**
Установленный признак указывает на необходимость выдержать паузу после передачи в интерфейс RS-232/RS-485 очередных данных, принятых из локальной сети. В приборах C2000-Ethernet, расположенных в удаленных сегментах RS, необходимо активировать параметр «Пауза между посылками» и установить в значение 10 мс. в том случае, если C2000-Ethernet ретранслирует протокол обмена Орион (т.е. обмен данными между Master-устройством системы и приборами Орион, а не обмен между АРМ и пультом C2000/C2000M). В остальных случаях для системы «Орион» достаточно указать тип используемого протокола (Орион, Орион Про) и рекомендуется не устанавливать признак наличия паузы между посылками (в этом случае наличие и значение паузы определяется выбранным типом протокола).
- **Пауза между посылками:**
Значение паузы, которую необходимо выдержать после передачи в интерфейс RS-232/RS-485 данных, прежде чем передавать следующий пакет данных, принятый из локальной сети. Параметр учитывается только, если установлен соответствующий признак – «наличие паузы между посылками».
- **Дополнительные признаки упаковки данных:**
Для систем «Орион» и «Орион Про» рекомендуется не устанавливать дополнительные признаки упаковки данных, т.е. оставить значение по умолчанию.
Когда дополнительные признаки упаковки данных выключены, данные RS-485/RS-232 передаются в локальную сеть, если после приёма последнего байта прошло время, равное времени передачи 3-х байт (согласно установленной скорости передачи).
Дополнительные признаки упаковки данных – это дополнительные критерии, по которым определяется необходимость передачи принятых по RS-232/RS-485 данных в Ethernet-сеть.
Данный параметр и относящиеся к нему нижеописанные настройки предназначены для использования в сторонних системах. При необходимости можно установить один или несколько признаков упаковки данных. Данные RS-232/RS-485 будут переданы в локальную сеть при выполнении хотя бы одного из установленных признаков.
 - **Разделитель:**
Разделитель – байт, приём которого является признаком необходимости передачи принятых по RS-232/RS-485 данных в локальную сеть (с учетом правил, установленных в параметре «действие с разделителем»). Задаётся в шестнадцатеричной системе исчисления. Параметр учитывается только, если установлен соответствующий признак упаковки данных – «разделитель».
 - **Действия по разделителю:**
Параметр определяет, что необходимо сделать с разделителем и данными RS-232/RS-485 после того, как принят байт разделителя.

- *Отправить сразу все* – после приема байта-разделителя передать в локальную сеть все принятые до этого байты, включая разделитель.
- *Отправить сразу все без разделителя* – после приема байта-разделителя передать в локальную сеть все принятые до этого байты, исключая разделитель.
- *Принять ещё один байт после разделителя и отправить* – после приёма байта-разделителя принять еще один байт и передать в локальную сеть все принятые байты.

Параметр учитывается только, если установлен соответствующий признак упаковки данных – «разделитель».

▫ **Тайм-аут:**

Отсутствие приёма данных по RS-232/RS-485 в течение времени, заданного этим параметром, является признаком необходимости передачи принятых до этого момента данных в локальную сеть.

Значение параметра учитывается только, если установлен соответствующий признак упаковки данных – «тайм-аут». Если заданный тайм-аут меньше времени передачи 2-х байт (согласно установленной скорости передачи), то он автоматически округляется до времени передачи 2-х байт.

Если признак упаковки данных «тайм-аут» не установлен, то принятые данные передаются в локальную сеть, если после приёма последнего байта прошло время, равное времени передачи 3-х байт (согласно установленной скорости передачи).

▫ **Максимальная длина посылки:**

Количество байт, которое необходимо принять прежде, чем передать данные в локальную сеть. Параметр учитывается только, если установлен соответствующий признак упаковки данных – «длина».

➤ *Настройка Ethernet*

Группа «Сетевые настройки прибора»

▪ **Режим работы:**

Режим работы «C2000-Ethernet» по локальной сети: *half-duplex* (полудуплекс) или *full-duplex* (полный дуплекс). Автоматически сетевое оборудование обнаруживает «C2000-Ethernet» как полудуплексное устройство. «C2000-Ethernet» имеет возможность работать в дуплексном режиме исключительно, если подключается к управляемому сетевому оборудованию (оборудование, которое имеет возможность ручной установки режима работы по определенным портам, например, управляемый switch, маршрутизатор). Если дополнительная настройка сетевого оборудования не предполагается, то настоятельно рекомендуется оставить полудуплексный режим.

▪ **IP-адрес «C2000-Ethernet»:**

Введите IP-адрес, с которым «C2000-Ethernet» будет функционировать в локальной сети.

▪ **Маска подсети и шлюз:**

Введите маску подсети и IP-адрес шлюза, через который осуществлять доступ в другую подсеть. Множество приборов подсети определяются маской подсети. Например, для маски 255.255.254.0 приборы находятся в одной локальной сети, если совпадают все 23 бита старших 3-х байт IP-адреса прибора и IP-адреса абонента. Если хоть один бит из 23-х не совпадает, то приборы находятся в разных локальных сетях.

▪ **UDP-порт «C2000-Ethernet»:**

UDP-порт «C2000-Ethernet» – это UDP-порт, который открывается в приборе C2000-Ethernet для приема (либо приема/передачи) данных от IP-абонентов, включенных в список удаленных устройств (на этот UDP-порт «C2000-Ethernet» ожидает данные). По умолчанию, 40000 порт.

- **Использовать один UDP-порт на чтение/запись для фиксированных соединений:**

Если признак установлен, то значение «UDP-порта на запись для фиксированных соединений» статично и равно значению параметра «UDP-порт C2000-Ethernet». Если признак не установлен, то значение «UDP-порта на запись для фиксированных соединений» назначается и изменяется автоматически в процессе работы прибора.

- **Тайм-аут ожидания квитанции:**

Это тайм-аут ожидания квитанции, подтверждающей получение данных (квитанция от IP-абонента).

Тайм-аут ожидания квитанции = время ping + 50 мс.

Время ответа на команду «ping» - это «Время передачи пакета до IP-абонента * 2». Если время «ping» меньше или равно 30 мс., то «тайм-аут ожидания квитанции» рекомендуется оставить равным 80 мс. (заводская конфигурация). Итак, с любого компьютера локальной сети со стороны конфигурируемого «C2000-Ethernet» посылаем команду «ping» IP-абонентам, прописанным в список удаленных устройств прибора (либо компьютерам, располагающимся в тех же локальных сетях, где и прописанные в список удаленных устройств IP-абоненты). Таким образом определяем «тайм-аут ожидания квитанции» для всех IP-абонентов. Выбираем максимальное время ответа. Если выбранное время больше 30 мс., то прибавляем к выбранному времени 50 мс. и прописываем полученное значение в параметр «Тайм-аут ожидания квитанции». Команда «ping» набирается в командной строке компьютера и имеет следующий формат:

Ping X -n Y
Ping X -t,

где: **X** – это IP-адрес или имя компьютера в локальной сети,

n – это параметр, позволяющий задать количество запросов команды «Ping».

Y – это количество повторов команды «Ping»,

t – это параметр бесконечного количества команды «Ping».

Например: ping 192.168.10.98 -n 100

ping 192.168.10.98 -t

Команда «ping -t» позволяет выявить провалы в канале связи, а именно случаи, когда ответ отсутствует либо время ответа заметно больше обычного времени ответа прибора. Рекомендуем убедиться, что канал связи стабилен. Параметр «тайм-аут ожидания квитанции» должен быть настроен с учетом максимального времени выполнения команды «ping».

Группа «Список удаленных устройств»

- **IP-адрес:**

Введите IP-адреса удаленных устройств, на которые будет осуществляться ретрансляция данных по локальной сети. Например, в «режиме с сохранением событий» для «C2000-Ethernet-Slave» – это IP-адреса всех удаленных «C2000-Ethernet-Master», для «C2000-Ethernet-Master» – это IP-адрес «C2000-Ethernet-Slave» (для наглядности см. **Рисунок 3**).

Внимание! В конфигурации «C2000-Ethernet-Master» IP-адрес «C2000-Ethernet-Slave» должен располагаться обязательно в первой записи списка удаленных устройств.

Внимание! Начиная с v2.50 и выше, один «C2000-Ethernet» может осуществлять ретрансляцию данных максимум на:

- 8 удалённых IP-абонентов, если разрешено свободное соединение;

- 9 удалённых IP-абонентов, если запрещено свободное соединение.

- **UDP-порт удаленного устройства:**

UDP-порт удаленного устройства – это слушающий UDP-порт, который открыт на прием данных в соответствующем удаленном устройстве (UDP-порт, на который

«С2000-Ethernet» отправляет данные IP-абоненту). Значение UDP-порта удаленного устройства может определяться динамически в процессе работы прибора (определяется типом UPD-порта удаленного устройства). По умолчанию, 40000 порт.

▪ **Тип UDP-порта удаленного устройства:**

Если задан *статический* порт, то при отправке пакета в качестве UDP-порта получателя неизменно указывается то значение параметра «UDP-порт удаленного устройства», которое задано для текущей IP-записи списка удаленных устройств. Если задан *динамический* порт, то значение «UDP-порта получателя» изначально принимает значение, указанное в параметре «UDP-порт удаленного устройства» для текущей IP-записи списка удаленных устройств, а в процессе работы это значение динамически обновляется из поля «UDP-порта отправителя» входящих пакетов. Динамический порт актуален в структуре сети, где канал передачи данных между С2000-Ethernet и удаленным устройством организован при помощи правил проброса портов, заданных на шлюзе, через который осуществляется доступ в другую подсеть. В этом случае динамический тип порта актуален в приборе С2000-Ethernet, на который с этого шлюза осуществляется ретрансляция трафика, т.к. заранее может быть неизвестно, какой UDP-порт будет открыт на шлюзе для ретрансляции данных.

▪ **Совместимость:**

Определяются правила взаимодействия с каждой IP-записью списка удаленных устройств. Если прибор «С2000-Ethernet» осуществляет ретрансляцию данных на другие приборы «С2000-Ethernet» либо программное обеспечение системы Орион, то рекомендуется:

1. Использовать значение «С2000-Ethernet» (Авто) для всех IP-адресов кроме указанных в п.2.
2. Для всех приборов С2000-Ethernet v2.15, указанных в списке удаленных устройств, установить параметр в значение «С2000-Ethernet 1.X», если система работает в прозрачном режиме и построена согласно схеме А или схеме В Рисунка 3 (при этом в сегменте RS-485 центрального С2000-Ethernet расположено несколько приборов «Орион» либо несколько приборов С2000-Ethernet).

Параметр используется и в «режиме с сохранением событий», и в «прозрачном режиме» работы прибора. При установке режима «С2000-Ethernet» прибор автоматически определяет максимальные возможности абонента. При работе в «прозрачном режиме» в совместимости «С2000-Ethernet 1.X» прибор «С2000-Ethernet» не обеспечивает надежность доставки и шифрование данных. Эти функции возлагаются на протоколы более высокого уровня и должны контролироваться и обеспечиваться устройствами, данные между которыми ретранслируются при помощи «С2000-Ethernet». Совместимость «С2000-Ethernet 2.X» поддерживается приборами «С2000-Ethernet» v.2.05 и выше.

Для совместимости со сторонними разработками добавлена возможность ретрансляции без использования внутренних заголовков. Для этого прибор должен работать в прозрачном режиме, а значение параметра необходимо установить в значение «Иные приборы». В этом случае данные RS-232/RS-485 транслируются в Ethernet UDP-пакетами, где область данных UDP-пакета содержит исключительно данные интерфейса RS-232/RS-485. К «Другому оборудованию» относятся в частности преобразователи интерфейсов других производителей, которые ретранслируют данные RS-232/RS-485 в локальную сеть в UDP-протоколе.

Внимание! Максимальная длина пакета RS в прозрачном режиме зависит от значения параметра «Совместимость». Если для всех ненулевых IP-записей в списке удаленных устройств установлена совместимость «Иные приборы», то, начиная с v2.55, максимальная длина посылки RS составляет 264 байта (при аналогичной конфигурации приборов версии ниже 2.55 максимальная длина посылки RS

составляет 255 байт). Если хотя бы одна ненулевая IP-запись имеет значение, отличное от «Иные приборы», то максимальная длина пакета RS составляет 232 байта.

▪ **Master-ключ удаленного устройства:**

Master ключ используется для организации шифрованного канала. Шифрованный канал организуется:

1. в «прозрачном режиме», если приборы C2000-Ethernet работают в паре, при этом параметр совместимость установлен в значение «Авто» или «C2000-Ethernet 2.X»;
2. при работе в «режиме с сохранением событий» при любом значении параметра «Совместимость»;
3. для конфигурирования прибора по локальной сети.

При необходимости, для повышения секретности информации, передаваемой по локальной сети, можно изменить Master-ключ для каждого удаленного устройства (в заводской поставке используется одинаковый ключ для всех соединений – «Master-ключ по умолчанию»). Будьте внимательны: при изменении Master-ключа такой же Master-ключ должен быть указан в конфигурации соответствующего удаленного устройства. Например:

- для «режима с сохранением событий»: и в соответствующей записи в списке удаленных устройств «C2000-Ethernet-Slave», и в «C2000-Ethernet-Master»;
- при конфигурировании прибора программой UPROG по локальной сети и в соответствующей записи списка удаленных устройств C2000-Ethernet, и в свойствах соответствующего прибора C2000-Ethernet в дереве устройств программы UPROG.

При необходимости Master-ключ можно всегда вернуть к значению «Master-ключ по умолчанию».

Группа «Свободное соединение»

▪ **Признак разрешения свободного соединения:**

Установленный признак позволяет осуществлять обмен данными с IP-абонентом, не включенным в список удаленных устройств (IP-абонент в этом случае является инициатором установления соединения). В один момент времени разрешено не более одного свободного соединения. Для подключения IP-абонента к свободному соединению необходимо знать следующие параметры прибора: «UDP-порт C2000-Ethernet для свободного соединения» и «Master-ключ для свободного соединения».

▪ **UDP-порт C2000-Ethernet для свободного соединения:**

UDP-порт C2000-Ethernet для свободного соединения – это UDP-порт, который открывается в приборе C2000-Ethernet для приема (либо приема/передачи) данных в тех случаях, когда C2000-Ethernet обменивается данными с IP-абонентами, не включенными в список удаленных устройств (на этот UDP-порт «C2000-Ethernet» ожидает данные). По умолчанию, 40001 порт.

▪ **Использовать один UDP-порт на чтение/запись для свободного соединения:**

Если признак установлен, то значение «UDP-порта на запись для свободного соединения» статично и равно значению параметра «UDP-порт C2000-Ethernet для свободного соединения». Если признак не установлен, то значение «UDP-порта на запись для свободного соединения» назначается и изменяется автоматически в процессе работы прибора.

▪ **Master-ключ свободного соединения:**

С IP-абонентами, не включенными в список удаленных устройств, работа осуществляется исключительно с организацией шифрованного канала. В заводской поставке для организации шифрованного канала используется «Master-ключ по умолчанию». При необходимости, для повышения уровня защищенности передаваемой информации и ограничения доступа к прибору, можно изменить

Master-ключ для свободного соединения. Будьте внимательны: одинаковое значение Master-ключа должно быть задано с обеих сторон: и в параметрах C2000-Ethernet, и в параметрах IP-абонента (ПО либо другой прибор). При необходимости Master-ключ можно всегда вернуть к значению «Master-ключ по умолчанию».

▪ **UDP-порт удаленного устройства для свободного соединения:**

UDP-порт удаленного устройства для свободного соединения – это слушающий UDP-порт, который открыт на прием данных у IP-абонента, не включенного в список удаленных устройств (на этот UDP-порт «C2000-Ethernet» отправляет данные). Значение UDP-порта удаленного устройства для свободного соединения может динамически обновляться в процессе работы прибора (определяется типом UDP-порта получателя). По умолчанию, для всех IP-записей используется 40001 порт.

▪ **Тип UDP-порта удаленного устройства для свободного соединения:**

Если задан *статический* порт, то в качестве UDP-порта получателя неизменно выступает значение, заданное в параметре «UDP-порт удаленного устройства для свободного соединения». Если задан *динамический* порт, то значение «UDP-порта удаленного устройства» заполняется и обновляется в процессе работы из поля «UDP-порта отправителя» входящих пакетов. Динамический порт актуален в структуре сети, где канал передачи данных между C2000-Ethernet и удаленным устройством организован при помощи правил проброса портов, заданных на шлюзе, через который осуществляется доступ в другую подсеть. В этом случае динамический тип порта актуален в приборе C2000-Ethernet, на который с этого шлюза осуществляется ретрансляция трафика, т.к. заранее может быть неизвестно, какой UDP-порт будет открыт на шлюзе для ретрансляции данных. По умолчанию используется статический порт.

Группа «Контроль соединения»

▪ **Период поиска удаленных устройств:**

Параметр выполняет 2 функции:

1. При отсутствии связи определяет период попыток установления соединения (или получения служебной информации). Таким образом обеспечивается минимизация бесполезного трафика попыток установки соединения с отсутствующим удаленным устройством. Используется во всех режимах работы прибора (за исключением режима конфигурирования).
2. В случае установленного соединения определяет период контроля наличия связи. Согласно заданному периоду последовательно проверяется наличие всех удаленных устройств, с которыми установлено соединение. Используется в «прозрачном режиме», если взаимодействие приборов осуществляется во второй версии внутреннего протокола (Совместимость «C2000-Ethernet» (Авто), C2000-Ethernet 2.X), и в «режиме с сохранением событий».

▪ **Время жизни соединения:**

Значение этого параметра должно превышать, как минимум, в 2 раза значение параметра «период поиска удаленных устройств» и должно быть не меньше параметра «задержка индикации нарушения связи». Параметр выполняет несколько функций:

1. Определяет задержку от момента обнаружения прибором разрыва соединения до фиксации разрыва связи. При работе в «режиме с сохранением событий» прибор «C2000-Ethernet-Slave» в течение этого времени не теряет приборы, подключённые к соответствующему направлению «C2000-Ethernet-Master».
2. В течение этого времени проводятся постоянные попытки установления соединения или получения служебной информации от «C2000-Ethernet», с которым произошёл сбой ранее установленной связи. Если в течение этого времени соединение не восстановится, то следующие попытки установления соединения (или получения служебной информации) производятся согласно параметру «период поиска удаленных устройств».

▪ **Задержка индикации нарушения связи:**

Параметр «задержка индикации нарушения связи» должен быть меньше параметра «время жизни соединения». Параметр выполняет несколько функций, определяя тайм-аут от момента X, по истечении которого светодиод ETHERNET перейдет в соответствующий режим свечения (параметр T₂ Таблица_3):

1. При наличии шифрованного обмена данными с каким-либо IP-абонентом параметр определяет задержку отображения на светодиоде ETHERNET факта нарушения соединения от момента констатации нарушения.
2. В «прозрачном режиме» параметр определяет время отсутствия полезных данных, предназначенных для передачи в интерфейс RS-232/485, по истечении которого светодиод ETHERNET перейдет в соответствующий режим свечения.

Например, корректным является изменение значений по умолчанию на следующие:

- период поиска удаленных устройств – 5 сек;
- время жизни соединения – 10 сек;
- задержка индикации нарушения связи – 3 сек.

В приборе предоставлена возможность изменения некоторых конфигурационных параметров при помощи набора комбинаций коротких и длинных нажатий датчика вскрытия корпуса, расположенного на плате. Длинное нажатие – это удержание датчика вскрытия корпуса («тампера») в состоянии «нажато» в течение более 0,5 сек, но менее 6 сек. Кратковременное нажатие – это удержание «тампера» в состоянии «нажато» в течение 0,02...0,5 сек. Пауза между нажатиями должна быть не менее 0,02 сек. Не нажатое более 2 сек. состояние «тампера» является признаком конца набора комбинации. Нажатое более 6 сек. состояние «тампера» аннулирует комбинацию нажатий. Возможные комбинации и их назначение приведены ниже (тире – длинное нажатие, точка – короткое нажатие):

- сброс всех настроек прибора к заводским значениям: точка-точка-тире-тире-точка-точка-тире-тире;
- смена типа интерфейса RS-232/RS-485: точка-точка-точка-тире-тире;
- сброс адреса RS-232 и временных параметров работы в интерфейсе для режимов Master/Slave (временные параметры, которые настраиваются при помощи программы RS485Settings): тире-тире-тире-точка.
- сброс Master-ключа для свободного соединения на значение по умолчанию: точка-точка-тире-тире-тире.

При правильном наборе комбинации прибор выполнит автоматический сброс, который характеризуется бегущей дорожкой светодиодов «ETHERNET -> RS-232 -> РАБОТА» (как при включении питания).

1.4.4.2 Рекомендации по настройке временных параметров

Перед использованием приборов «C2000-Ethernet» в составе системы «Орион» необходимо изменить временные настройки пульта «C2000M» и программного обеспечения (ПО) согласно рекомендациям, приведенным в Таблице_6. Изменение параметров работы программного обеспечения осуществляется при помощи программы «Settings.exe» (Таблица_8). Рекомендуется использовать программу «Settings.exe» v.2.00 build 14 и выше. Изменение параметров работы пульта «C2000M» осуществляется при помощи программы «RS485Settings.exe». Программы свободно доступны на сайте <http://bolid.ru>.

Для приборов «C2000-Ethernet» более ранних версий рекомендации по настройке временных параметров отличаются от нижеуказанных. При использовании в одной системе приборов «C2000-Ethernet» различных версий (v.1.15, v.2.15 и v.2.50 и выше) временные параметры ПО и пульта необходимо настроить согласно рекомендациям текущей ЭТ.

Перед использованием «C2000-Ethernet» в составе сторонних систем следует учесть, что использование преобразователей «C2000-Ethernet» вносит задержки в передачу данных. Необходимо увеличить определённые тайм-ауты в приборах или программном обеспечении согласно рекомендациям, приведённым в Таблице_6.

Для организации работы с «С2000-Ethernet» как с виртуальным СОМ-портом необходимо установить параметр «Устройство организации обмена с приборами» [WorkType] в значение «С2000-Ethernet». В этом случае ПО (АРМ «Орион Про», UPROG и др.) для выбранного логического СОМ-порта будет осуществлять обмен данными не через СОМ-порт компьютера, а через сетевую карту (локальную сеть). Настройка параметра «Устройство организации обмена с приборами» осуществляется при помощи программы «Settings.exe» (более подробно см. п. 1.4.6.1).

В Таблице 7 указаны рассчитанные значения параметров при T = 80 мс (если время выполнения Ping не превышает 30 мс.), N = 9 и с учётом значений по умолчанию, используемых ПО и пультом. Данные значения приведены для максимального количества удаленных «С2000-Ethernet» (N = 9), но являются корректными и для N < 9. Если время выполнения Ping превышает 30 мс., то значения параметров необходимо пересчитать согласно приведенным выше формулам.

ПО, работающее в протоколе «Орион Про», а также ПО «UPROG» и «PPROG» не используют параметр «Пауза после общей команды» (PauseTotalCommand), даже если он присутствует в списке параметров. В протоколе «Орион Про» осуществляется обмен данными между компьютером и пультом «С2000М» в режиме «компьютер». В остальных сегментах системы «Орион», а также в сегменте между компьютером и пультом «С2000М», находящемся в режиме «ПИ/РЕЗЕРВ» или «ПРОГРАММИРОВАНИЕ», обмен данными осуществляется в протоколе «Орион».

В Таблице 8 приведены версии ПО, начиная с которых поддержана настройка всех указанных в Таблице 6 параметров.

Таблица 6 Таблица параметров RS-232/RS-485, подлежащих изменению

Master-устройство системы	Режим работы «С2000-Ethernet»	
	Прозрачный	С сохранением событий (только протокол «Орион»)
АРМ «Орион», АРМ «Орион Про» и др. ПО	Тайм-аут ожидания запроса* ¹ Пауза после общей команды (только для протокола «Орион») ¹ Тайм-аут ожидания команд ¹ Параметр С2000-Ethernet «Пауза между посылками» = 10 мс***	Тайм-аут ожидания запроса ≥ 80 мс Пауза после общей команды ¹ Тайм-аут ожидания команд ³
UPROG, PPROG	Тайм-аут ожидания запроса ¹ Тайм-аут ожидания команд ¹	Тайм-аут ожидания запроса ≥ 80 мс Тайм-аут ожидания команд ¹
Пульт «С2000М»	Пауза перед сеансом без смены направления передачи ⁴ Тайм-аут для ответа при поиске* ¹ Пауза после общей команды ¹ Тайм-аут для ответа на запрос событий* ¹ Тайм-аут для ответа на команду ¹	Тайм-аут для ответа при поиске ≥ 50 мс Пауза после общей команды ² Тайм-аут для ответа на запрос событий ≥ 80 мс Тайм-аут для ответа на команду ³
АРМ «Орион Про», UPROG и др. ПО при организации виртуального СОМ-порта	Пауза после общей команды (для протокола «Орион») ≥ 10 мс. Тайм-аут передачи по локальной сети** ⁵ ≥ 100 мс Параметр С2000-Ethernet «Пауза между посылками» = 10 мс***	Режим не используется
АРМ «Ресурс» Сторонние системы	Требуемые тайм-ауты ПО ¹	Режим не используется

Примечания к Таблице 6:

* – значение параметра необходимо рассчитать по формуле и использовать удвоенное значение Z в том случае, если в одном сегменте RS-485 расположено более одного центрального прибора С2000-Ethernet (например, **Схема В_рисунок**).

** – для минимизации задержек в работе системы наиболее оптимально использовать стандартное значение параметра «Тайм-аут передачи по локальной сети» (100 мс.). С учетом этого при времени Ping, не превышающем 30 мс., оптимально добавлять не более 10

направлений на один COM-порт (при большем количестве требуется увеличивать параметр в реестре «тайм-аут передачи по локальной сети»); при пинге 85 мс. оптимально добавлять не более 5 направлений на один COM-порт (при большем количестве требуется увеличивать параметр в реестре «тайм-аут передачи по локальной сети»). Если количество подключаемых направлений больше, чем оптимальное для одного COM-порта с учетом времени Ping, то рекомендуется организовывать несколько виртуальных COM-портов.

*** – В приборах C2000-Ethernet, расположенных в удаленных сегментах RS, необходимо активировать параметр «Пауза между посылками» и установить в значение 10 мс. в том случае, если C2000-Ethernet ретранслирует протокол обмена Орион (т.е. обмен данными между Master-устройством системы и приборами Орион, а не обмен между АРМ и пультом C2000/C2000M).

1 – значение параметра рассчитывается по формуле:

$$P_{(1)} \geq X + Z(\text{мс}), \text{ где}$$

$$Z = T + 15 * N$$

2 – значение параметра рассчитывается по формуле:

$$P_{(2)} \geq X + T + \frac{15 * N}{Y} (\text{мс})$$

3 – значение параметра рассчитывается по формуле:

$$P_{(3)} \geq X + T (\text{мс})$$

4 – значение параметра рассчитывается по формуле:

$$P_{(4)} \geq P_{(2)} - 30 (\text{мс})$$

5 – значение параметра рассчитывается по формуле:

$$P_{(5)} \geq \text{Время ping}_{\text{max}} + 100 + 5 * M (\text{мс})$$

Для всех формул:

X – значение параметра, принятое по умолчанию;

T – конфигурационный параметр «C2000-Ethernet» «Тайм-аут ожидания квитанции»;

N – количество IP-абонентов, с которыми «C2000-Ethernet» осуществляет обмен данными (фактически, количество используемых записей в списке удаленных устройств);

Y – параметр пульта «Количество повторов общей команды» (по умолчанию 6; должен быть не меньше 3).

M – количество «C2000-Ethernet», добавленных на один виртуальный COM-порт. Актуально при настройке типовой схемы подключения «C2000-Ethernet» в режиме виртуального COM-порта (ретрансляция данных между ПК и «C2000-Ethernet»). Не рекомендуется добавлять более 10 приборов C2000-Ethernet на один COM-порт.

Таблица 7 Сводная таблица параметров для T = 80 мс

Master-устройство системы	Режим работы системы «C2000-Ethernet»	
	Прозрачный	С сохранением событий
АРМ «Орион», АРМ «Орион Про», UPROG, PPROG и др. ПО (для N = 9)	Тайм-аут ожидания запроса ¹ ≥ 245 мс Пауза после общей команды (только для протокола «Орион») ¹ ≥ 215 мс Тайм-аут ожидания команд ¹ ≥ 815 мс	Тайм-аут ожидания запроса ≥ 80 мс Пауза после общей команды ¹ ≥ 215 мс Тайм-аут ожидания команд ¹ ≥ 680 мс
Пульт «C2000M» (для N = 9, Y = 6)	Пауза перед сеансом без смены направления передачи ⁴ ≥ 100 мс Тайм-аут для ответа при поиске ¹ ≥ 225 мс Пауза после общей команды ¹ ≥ 215 мс Тайм-аут для ответа на запрос событий ¹ ≥ 515 мс Тайм-аут для ответа на команду ¹ ≥ 815 мс	Тайм-аут для ответа при поиске ≥ 50 мс Пауза после общей команды ² ≥ 110 мс Тайм-аут для ответа на запрос событий ≥ 80 мс Тайм-аут для ответа на команду ³ ≥ 680 мс
АРМ «Орион Про», UPROG и др. ПО (виртуальный COM-порт, M = 1)	Пауза после общей команды (только для протокола «Орион») ≥ 10 мс. Тайм-аут передачи по локальной сети ⁵ ≥ 110 мс.	Режим не используется

Таблица 8 Список ПО с указанием пути настройки временных параметров

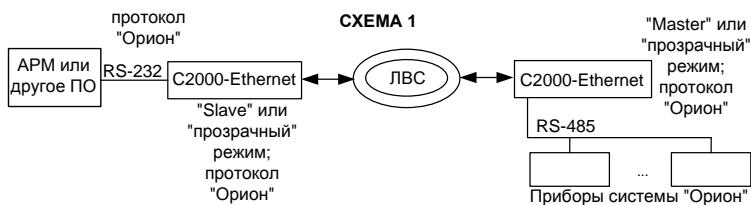
группа	ПО	Версия ПО	Настройка
1	APM «Орион»	v.7.6 и выше	Вкладка «Общие RS» PIO Settings
	UPROG ¹	меньше v.4.1.0.50	
	PPROG ¹	меньше v.3.01 build 82	
	ComServer	v.1.15 и выше	
2	APM «Орион Про»	v.1.11 и выше	Вкладка Port_N, где N – это номер COM-порта, по которому осуществляется обмен данными, PIO Settings
	APM «С2000»	v.2.06 build 28 и выше	
	Модуль управления ИСО «Орион»	v.1.22 и выше	
	UPROG ¹	v.4.1.0.50 и выше	
	PPROG ¹	v.3.01 build 82 и выше	
	UPROG ²	все версии	
	PPROG ²	v3.1 и выше	
APM «Ресурс»	v.3.5	Менеджер свойств канала связи PIO APM «Ресурс»	
3	UPROG + Служба «Орион 2» (конфигурирование по локальной сети С2000-Ethernet и приборов Орион, подключенных к С2000-Ethernet-Master)	v.4.1.0.56 и выше	Параметры для ПО и линии службы Орион 2 – задаются при создании линии в интерфейсе PIO UPROG
	УРВ 1С + Служба «Орион 2»	все версии	Параметры для ПО и линии службы Орион 2 – задаются в Общие/Настройки PIO УРВ 1С

Обратите внимание! ПО со сносками (UPROG и PPROG) в зависимости от значения параметра «Устройство организации обмена с приборами», заданного на вкладке Port_N, использует значения временных параметров либо с вкладки Общие RS, либо с вкладки Port_N, где N – это номер используемого COM-порта. При этом:

- ¹ - устройство организации обмена с приборами = «COM порт ПК» (ObmenComPort)
- ² - устройство организации обмена с приборами на вкладке «Общие RS» = «С2000-Ethernet» (ObmenEthernet)

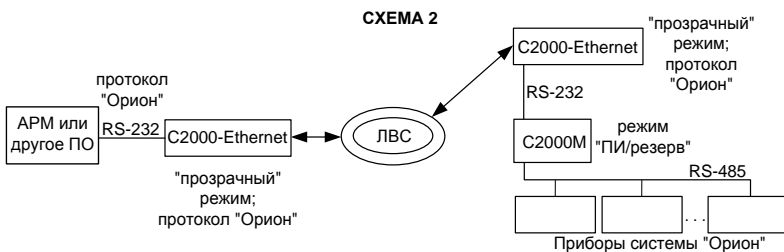
1.4.5 Типовые схемы использования «С2000-Ethernet» в составе системы «Орион»

В приведённой ниже *схеме 1* «С2000-Ethernet» ретранслируют обмен данными протокола «Орион» между ПО и приборами. Исходя из этого, необходимо изменить настройки реестра согласно **Таблице 6** и **Таблице 8**.



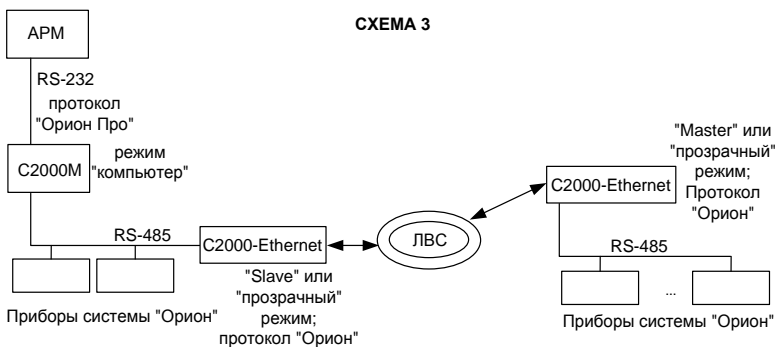
В приведённой ниже *схеме 2* Master-устройством системы в определённый момент времени является или ПО, или пульт. Обмен осуществляется в протоколе «Орион». При этом пульт и приборы «Орион» физически располагаются в одном сегменте интерфейса. Следовательно, «С2000-Ethernet» ретранслируют обмен данными только между ПО и приборами «Орион». Исходя из этого:

- настройки реестра необходимо изменить согласно **Таблице 6** и **Таблице 8**;
- настройки пульта не требуют изменений.



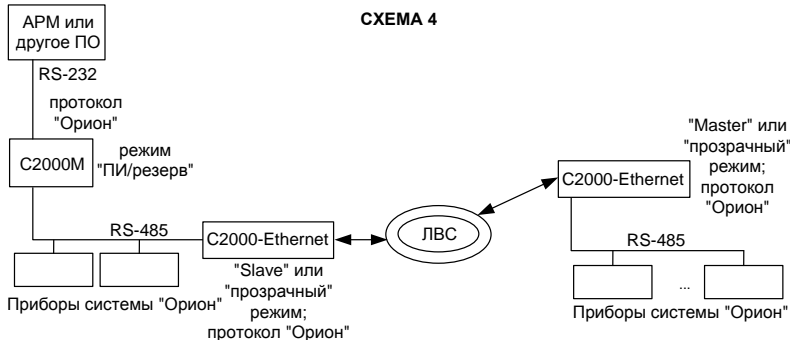
В приведённой ниже *схеме 3* «C2000-Ethernet» ретранслируют данные сегмента RS-485, а именно обмен данными в протоколе «Орион» между пультом и приборами «Орион». Данные протокола «Орион Про» между АРМ и пультом (режим «компьютер») не выходят за пределы сегмента RS-232. Следовательно:

- настройки реестра не требуют изменений;
- настройки пульта необходимо изменить согласно **Таблице 6**.



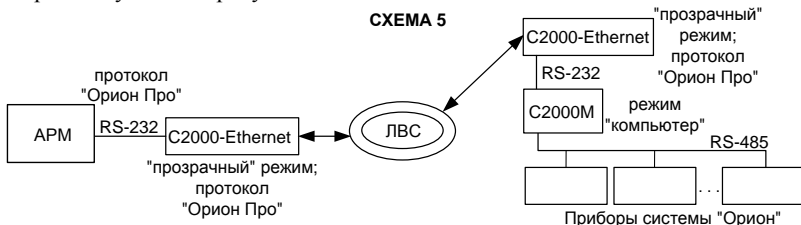
В приведённой ниже *схеме 4* Master-устройством системы в определённый момент времени является или пульт, или ПО. Следовательно, «C2000-Ethernet» в определённый момент времени могут ретранслировать как обмен данными между ПО и приборами, так и между пультом и приборами. В обоих случаях ретранслируются данные протокола «Орион». Исходя из этого, необходимо изменить:

- настройки реестра согласно **Таблице 6** и **Таблице 8**;
- настройки пульта согласно **Таблице 6**.



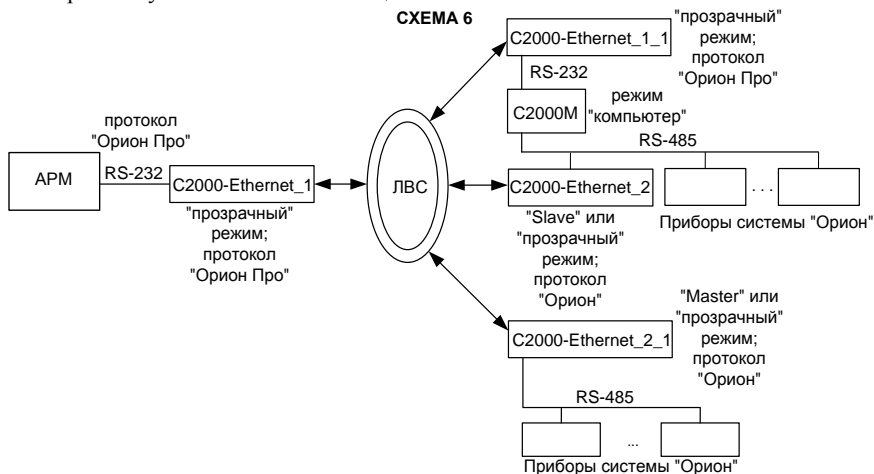
В приведённой ниже **схеме 5** «С2000-Ethernet» ретранслируют данные сегмента RS-232 между АРМ и пультом (режим «компьютер»), а именно данные протокола «Орион Про». При этом пульт и приборы «Орион» физически располагаются в едином сегменте интерфейса, работая в протоколе «Орион».

- настройки реестра необходимо изменить согласно **Таблице 6** и **Таблице 8**;
- настройки пульта не требуют изменений.



В приведённой ниже **схеме 6** используются 2 группы приборов «С2000-Ethernet». «С2000-Ethernet» с префиксом «1» ретранслируют данные сегмента RS-232 между АРМ и пультом (режим «компьютер»), а именно данные протокола «Орион Про». «С2000-Ethernet» с префиксом «2» ретранслируют данные сегмента RS-485 между пультом и приборами «Орион», а именно данные протокола «Орион». Следовательно, необходимо изменить:

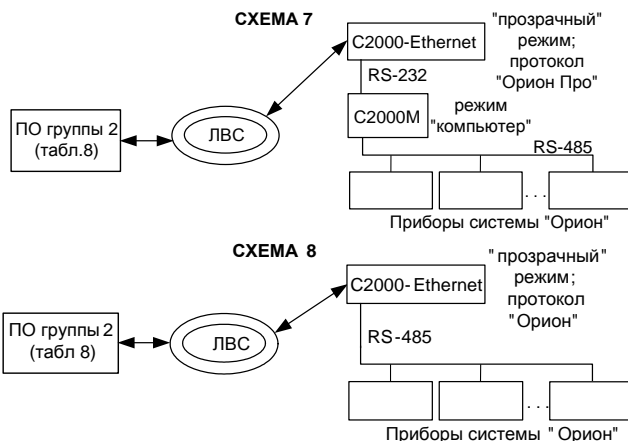
- настройки реестра согласно **Таблице 6** и **Таблице 8**;
- настройки пульта согласно **Таблице 6**.



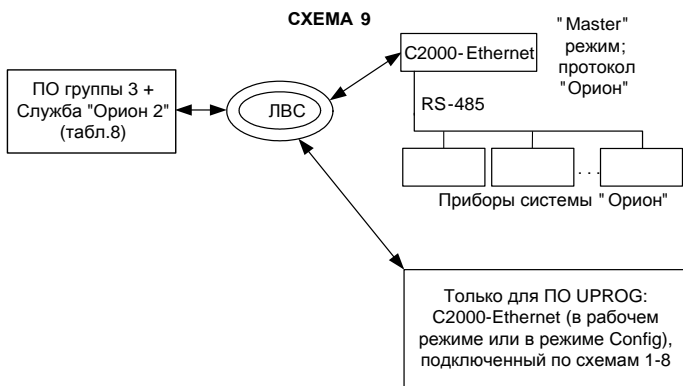
В приведённых ниже **схемах 7 и 8** прибор «С2000-Ethernet» используется в режиме виртуального СОМ-порта. В **схеме 7** «С2000-Ethernet» ретранслирует данные протокола «Орион Про» между ПО и пультом «С2000М» (пульт в режиме «компьютер»). В **схеме 8** «С2000-Ethernet» ретранслирует данные протокола «Орион» между ПО и приборами. Настройка прибора для работы в режиме виртуального СОМ-порта описана в **п.1.4.6.1**. К ПК можно подключить несколько «С2000-Ethernet» в режиме виртуального СОМ-порта:

- 1) несколько удалённых «С2000-Ethernet» подключаются к одному виртуальному СОМ-порту. В этом случае адреса приборов, подключённых к разным «С2000-Ethernet», должны быть уникальными (для **схемы 7** требуется уникальность адресов пультов; для **схемы 8** требуется уникальность адресов приборов «Орион» интерфейса RS-485).

2) удалённые «C2000-Ethernet» подключаются к разным виртуальным COM-портам. В этом случае уникальность адресов приборов, подключённых к разным «C2000-Ethernet», не требуется (например, при построении системы согласно *схеме 8* адрес «5» в интерфейсе RS-485 могут иметь одновременно два прибора, один из которых подключён через «C2000-Ethernet_n» к COM-порту Port10, а другой через «C2000-Ethernet_m» к COM-порту Port11).



В приведённой ниже *схеме 9* «C2000-Ethernet» + служба «Орион2» являются связующим звеном между ПО группы 3 и приборами системы «Орион». Различные временные параметры для ПО и службы «Орион 2» задаются в интерфейсе соответствующего ПО (см. *Таблицу 8*).



1.4.6 Пример настройки конфигурационных параметров «C2000-Ethernet»

1.4.6.1 Настройки для типовой схемы подключения «C2000-Ethernet» в режиме виртуального COM-порта (ретрансляция данных между ПК и «C2000-Ethernet»)

Настройка схемы подключения «C2000-Ethernet» в режиме виртуального COM-порта возможна только для ПО группы 2 (см. *Таблицу 8*).

Перед настройкой прибора необходимо получить информацию у сетевого администратора об IP-адресе «C2000-Ethernet», маске подсети, шлюзе для доступа в другую подсеть, а также IP-адресе компьютера.

Для настройки параметров работы «С2000-Ethernet» в режиме виртуального СОМ-порта необходимо настроить:

1. соответствующее ПО;
2. прибор С2000-Ethernet.

Настройка параметров ПО:

Если согласно **Таблице 8** настройка параметров соответствующего ПО осуществляется при помощи утилиты Settings.exe, то необходимо выполнить п.1-п.8:

1. Скачать с <http://bold.ru> в разделе «Программное обеспечение» утилиту «**Settings.exe**» (данная программа так же доступна в папке с АРМ «Орион Про»).
2. Запустить «**Settings.exe**» (от имени администратора) (для Windows 7 и выше).
3. Выбрать СОМ-порт, отсутствующий на данном компьютере (например, Port5).
4. В поле «Устройство организации обмена с приборами» указать «С2000-Ethernet».
5. В полях «IP» и «Порт» задать «IP-адрес» и «UDP-порт для фиксированных соединений» прибора «С2000-Ethernet» (если используется несколько виртуальных СОМ-портов (СОМ1, СОМ2, СОМ3 и т.д.), то для каждого из них необходимо использовать свой UDP порт - 40000, 40002 и т.д.; не использовать значение, заданное в конфигурационном параметре «С2000-Ethernet» «UDP-порт С2000-Ethernet для свободного соединения»). Внутри одного СОМ-порта в связках «IP + UDP порт» можно использовать как одинаковые, так разные UDP-порты (*ограниченному ряду версий ПО требуется использование разных UDP-портов внутри одного СОМ-порта*).
6. Рассчитать и установить параметр «Таймаут передачи по локальной сети» по формуле $P_{(5)} \geq \text{Время ring}_{max} + 100 + 5 * M \text{ (мс)}$, где М – количество связей «IP + UDP порт», добавляемых на виртуальный СОМ-порт.
7. Если в штатном режиме работы «С2000-Ethernet» будет транслировать протокол «Орион», то установите параметр «Пауза после общей команды» в значение 10 мс.
8. Нажать на клавишу «Записать в реестр» и закрыть программу «**Settings.exe**».

Для АРМ «Ресурс» настройка параметров осуществляется в «Менеджере свойств канала связи ПО АРМ «Ресурс» (см. **Таблицу 8**):

1. В поле «IP адрес:Порт» задать IP-адрес «С2000-Ethernet» и UDP-порт «С2000-Ethernet».
2. Рассчитать и установить параметр «Таймаут передачи по сети» по формуле $500 \text{ (мс)} \leq P_{(5)} \geq \text{Время ring}_{max} + 450 + 5 * M \text{ (мс)}$, где М – количество связей «IP + UDP порт», добавляемых на виртуальный СОМ-порт.

Настройка параметров С2000-Ethernet:

1. Запустить программу «**UPROG**» и считать конфигурацию «С2000-Ethernet» (чтение и изменение конфигурации прибора возможно как по интерфейсу RS-232, так и по локальной сети, более подробно см. **п.1.4.4.1**).
2. В конфигурации «С2000-Ethernet» на вкладке «RS-485/RS-232» задать:
 - если к «С2000-Ethernet» подключаются приборы по интерфейсу RS-485, то тип интерфейса: «RS-485», тип протокола: «Орион». Активировать параметр «Пауза между посылками» и установить в значение 10 мс. (группа параметров «Расширенные настройки для прозрачного режима»);
 - если к «С2000-Ethernet» подключается «С2000М» по RS-232, то тип интерфейса: «RS-232», тип протокола: «Орион Про» (можно оставить «Орион»);
 - режим работы «Прозрачный».
3. В конфигурации «С2000-Ethernet» на вкладке «Ethernet»:
 - в поле «IP-адрес С2000-Ethernet» задать IP-адрес;

- в поле «Маска подсети» задать маску локальной сети;
 - в поле «Шлюз» указать шлюз для доступа в другую подсеть;
 - параметр «UDP-порт C2000-Ethernet» установить в значение, которое задано для соответствующего виртуального COM-порта (см. п. 5);
 - в «Списке удаленных устройств» указать IP-адрес компьютера и установить UDP-порт удаленного устройства в значение, которое задано для соответствующего виртуального COM-порта (см. п. 5).
 - если время «ping» более 30 мс, то значение параметра «Тайм-аут ожидания квитанции» установить в значение $N = 50 + \max_ping$ (мс), но не менее 80 мс.;
4. Записать конфигурацию в «C2000-Ethernet». Если прибор находился в режиме конфигурирования (джампер в положении «Config»), то перевести прибор в рабочее состояние (положение джампера, отличное от «Config»).

Проверка виртуального COM-порта при помощи программы «UPROG»:

1. Создать виртуальный COM-порт при помощи утилиты Settings (см. «*Настройка параметров ПО*») или через интерфейс программы UPROG. Создание виртуальных COM-портов в интерфейсе программы UPROG (доступно в v4.1.0.60 и выше):
 - активировать дерево приборов. Для этого в интерфейсе программы UPROG выбрать пункт «Прибор/Конфигурирование по LAN»;
 - под ветвью LAN отобразится список всех ранее созданных виртуальных портов;
 - выбрать ветвь LAN;
 - в панели инструментов над деревом приборов нажать «Создать линию»;
 - в появившемся окне задать номер виртуального COM-порта, указать «IP-адрес» и «UDP-порт для фиксированных соединений» прибора «C2000-Ethernet»;
 - нажать «ОК». Созданный порт появится в списке портов ветви LAN. Обратите внимание! UPROG создает виртуальный COM-порт, но не позволяет настроить временные параметры. При необходимости настройка временных параметров осуществляется при помощи утилиты Settings (см. п.6 и п.7 «*Настройка параметров ПО*»).
2. Настроить параметры C2000-Ethernet согласно приведенным выше рекомендациям «*Настройка параметров C2000-Ethernet*».
3. Если приборы «Орион» подключены к «C2000-Ethernet» через пульт «C2000»/«C2000M» (**Схема 7 п.1.4.5**) и конфигурирование приборов осуществляется программой UPROG версии меньше v.4.1.0.60, то пульт необходимо перевести в режим «Программирование» (см. Руководство по эксплуатации на пульт). Программа UPROG v.4.1.0.60 и выше поддерживает конфигурирование приборов «Орион», подключенных к пульту в режиме «Компьютер» (без перевода пульта в режим программирования).
4. Поиск приборов на виртуальном COM-порту в различных версиях UPROG осуществляется по-разному:
 - UPROG без поддержки дерева приборов. На панели инструментов нажать «Чтение конфигурации из прибора (Ctrl + F3)», в появившемся окне в качестве порта опроса указать номер созданного виртуального COM-порта и активировать поиск. В окне поиска появится список обнаруженных приборов «Орион»;
 - UPROG с поддержкой дерева приборов с узлами «Компьютер» и «Драйвер (Служба Орион 2)». Если не активно дерево приборов, то поиск осуществляется так же как в UPROG без поддержки дерева приборов. Если дерево приборов активно (Справка->Конфигурирование по LAN), то необходимо выбрать ветвь «Компьютер» и виртуальный COM-порт. Далее поиск осуществляется так же как в UPROG без поддержки дерева приборов;

- UPROG с поддержкой дерева приборов с узлами «Компьютер», «Драйвер (Служба Орион 2)» и LAN (UPROG v.4.1.0.60 и выше). Если не активно дерево приборов, то поиск осуществляется так же как в UPROG без поддержки дерева приборов. Если дерево приборов активно (Прибор->Конфигурирование по LAN), то необходимо выбрать созданный виртуальный COM-порт на ветви «LAN». Далее:
 - для поиска приборов, подключенных к пульту в режиме "Компьютер" (без перевода пульта в режим "Программирование"), необходимо на панели инструментов над деревом приборов нажать "Поиск ПКУ" (бинокль). В окне поиска появится список обнаруженных пультов C2000/C2000M и подключенных к ним приборов «Орион»;
 - для приборов «Орион» интерфейса RS-485, подключенных непосредственно к C2000-Ethernet в прозрачном режиме или к пульту в режиме "Программирование", поиск осуществляется так же как в UPROG без поддержки дерева приборов.

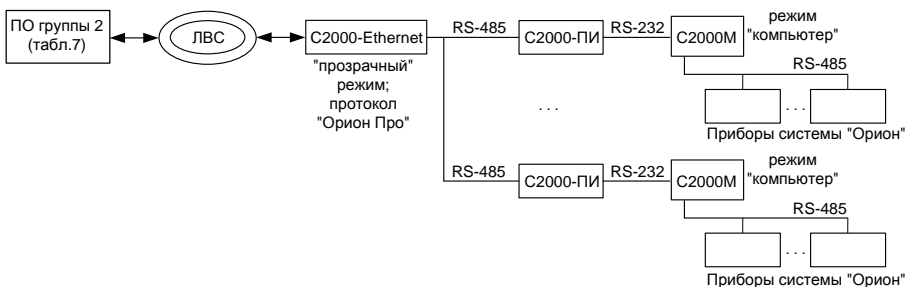


Рисунок 4 Схема подключения нескольких пультов «С2000»/«С2000М» к виртуальному порту через один C2000-Ethernet

***Примечание** – Обратите внимание, что через один «C2000-Ethernet» по интерфейсу RS-232 можно подключить только один пульт «С2000»/«С2000М». Для увеличения количества подключённых пультов используйте преобразователи интерфейсов RS-232/RS-485 «С2000-ПИ» (см. **Рисунок 4**).*

1.4.6.2 Настройка типовой схемы подключения при ретрансляции данных между приборами «С2000-Ethernet»

Задача – объединить в одну систему приборы «Орион», расположенные в различных зданиях (**протокол обмена «Орион»**). Допустим, с учетом территориальной распределённости приборов, необходимо использовать 14 преобразователей «С2000-Ethernet». Максимальное количество «С2000-Ethernet», IP-адреса которых можно прописать в список удаленных устройств одного «С2000-Ethernet», равно 8. Соответственно, для того чтобы подключить 14 удаленных приборов «С2000-Ethernet», понадобится еще 2 прибора «С2000-Ethernet», которые будут находиться на стороне Master-устройства системы (АРМ «Орион Про», пульт «С2000М»). АРМ «Орион Про» осуществляет опрос приборов только по одному COM-порту. Следовательно, подключение обоих «С2000-Ethernet» к двум COM-портам компьютера невозможно. Поэтому для подключения двух «С2000-Ethernet» к АРМ «Орион Про» необходимо использовать либо преобразователь интерфейсов RS-232/RS-485 «С2000-ПИ», либо пульт «С2000М» (пульт работает или в режиме ПИ/резерв, или в режиме программирования). С учётом вышесказанного, используем схему подключения, представленную на **Рисунок 5**.

Пульт «С2000М» будет работать в режиме ПИ/резерв. В этом случае в разные моменты времени Master-устройством системы может выступать как пульт, так и АРМ. (т.е. при активном АРМ «Орион Про» пульт работает в режиме преобразователя интерфейсов; при

отсутствии обменов по RS-232 в течение заданного в пульте времени, он переходит в режим опроса приборов по RS-485). Для использования в такой системе «C2000-Ethernet» необходимо изменить временные настройки и пульта «C2000M», и АРМ «Орион Про». Рассмотрим два режима работы «C2000-Ethernet»: «прозрачный» и «с сохранением событий».

Изменение временных параметров работы программного обеспечения осуществляется при помощи программы «**Settings.exe**» или вручную в редакторе реестра (Таблица 6 и Таблица 8). Изменение параметров работы пульта «C2000M» осуществляется при помощи программы «**RS485Settings.exe**» (для настройки параметров пульта необходимо перевести в режим программирования). Программы свободно доступны на сайте <http://bolid.ru>.

Прежде чем настраивать тайм-ауты ПО и пульта, сконфигурируем приборы «C2000-Ethernet». Чтение и изменение конфигурации прибора «C2000-Ethernet» возможно как по интерфейсу RS-232, так и по локальной сети (более подробно см. п.1.4.4.1).

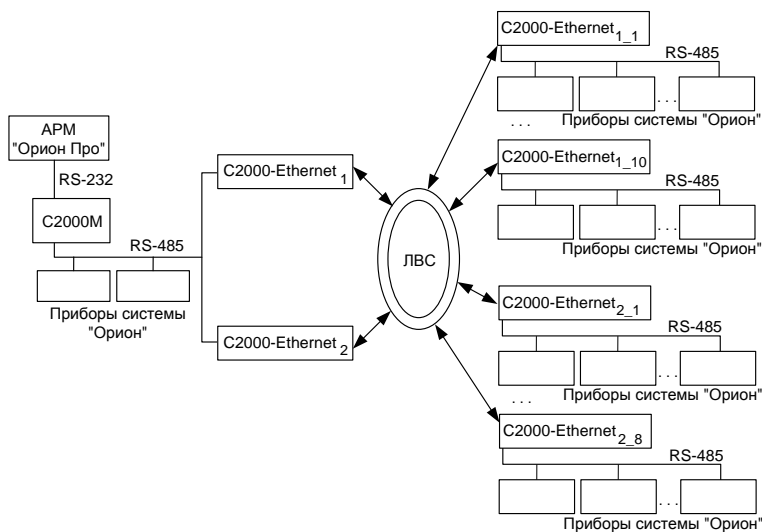


Рисунок 5 Пример схемы подключения «C2000-Ethernet»

Примечание - Пульт «C2000M» в приведенной схеме может работать и в режиме «компьютер». В этом случае доступно одновременное управление системой и с пульта, и с АРМ «Орион Про». При этом временные настройки АРМ остаются неизменными (по умолчанию), а необходимо лишь настроить временные параметры пульта «C2000M» согласно рекомендациям, приведенным ниже для режима «ПИ/резерв».

➤ **Настройки RS-485/RS-232**

1. Тип интерфейса. Согласно указанной выше структуре построения системы (Рисунок 5) все «C2000-Ethernet» используют тип интерфейса **RS-485**.
2. Для ретрансляции протокола «Орион» необходимо установить бодовую скорость передачи **9600**.
3. Тип используемого протокола – **«Орион»**.
4. Адрес RS-232. «C2000-Ethernet» является адресным прибором только в режиме конфигурирования. Поэтому адрес 127, установленный в заводской поставке, можно не менять.
5. Параметры работы на интерфейсе - 8 бит данных, 1 стоповый бит.
6. Режим работы. Если система «C2000-Ethernet» работает в прозрачном режиме, то установите «прозрачный» режим. Если система «C2000-Ethernet» работает в режиме с сохранением событий, то установите режим «Slave» в приборах,

расположенных в интерфейсе с пультом и АРМ; установите режим «Master» в приборах, расположенных в удаленных интерфейсах.

7. Дополнительные признаки упаковки данных. Настройка актуальна только для прозрачного режима. При использовании «С2000-Ethernet» в системе «Орион» и «Орион Про» дополнительные признаки упаковки данных рекомендуется не устанавливать. Соответственно, отметки (галочки) во всех 3-х признаках упаковки данных должны отсутствовать.
8. Параметр «Пауза между посылками». Настройка актуальна только для прозрачного режима. В приборах С2000-Ethernet, расположенных в удаленных сегментах RS, необходимо активировать параметр «Пауза между посылками» и установить в значение 10 мс. В центральных приборах С2000-Ethernet (расположенных в ближнем сегменте RS) признак наличия «Паузы между посылками» для системы Орион рекомендуется не устанавливать. Соответственно, отметка (галочка) признака паузы в приборах С2000-Ethernet ближнего сегмента RS должна отсутствовать.
9. Параметр «Признак формирования уведомлений о событиях по доступу и о проходе». Настройка актуальна только для режима Master. Признак формирования уведомлений о событиях по доступу и о проходе оставляем установленным.

➤ *Настройка Ethernet*

Перед настройкой приборов необходимо получить информацию у сетевого администратора локальной сети об IP-адресах «С2000-Ethernet», маске и IP-адресах шлюзов.

Таблица 9 Список удаленных приборов «С2000-Ethernet» для приведенного примера

Обозначение на схеме	IP-адрес	Маска сети	IP-таблица	IP-адрес шлюза
C2000-Ethernet ₁	192.168.10.101	255.255.254.0	192.168.10.1	192.168.10.50
			192.168.10.2	
			192.168.10.3	
			192.168.10.4	
			192.168.10.5	
			192.168.10.6	
			192.168.10.7	
C2000-Ethernet ₂	192.168.10.102	255.255.254.0	192.168.10.11	192.168.10.50
			192.168.10.12	
			192.168.10.13	
			192.168.9.1	
			192.168.9.2	
			192.168.9.3	
C2000-Ethernet _{1_1}	192.168.10.1	255.255.254.0	192.168.10.101	192.168.10.140
C2000-Ethernet _{1_2}	192.168.10.2	255.255.254.0	192.168.10.101	192.168.10.140
C2000-Ethernet _{1_3}	192.168.10.3	255.255.254.0	192.168.10.101	192.168.10.140
C2000-Ethernet _{1_4}	192.168.10.4	255.255.254.0	192.168.10.101	192.168.10.140
C2000-Ethernet _{1_5}	192.168.10.5	255.255.254.0	192.168.10.101	192.168.10.140
C2000-Ethernet _{1_6}	192.168.10.6	255.255.254.0	192.168.10.101	192.168.10.140
C2000-Ethernet _{1_7}	192.168.10.7	255.255.254.0	192.168.10.101	192.168.10.140
C2000-Ethernet _{1_8}	192.168.10.8	255.255.254.0	192.168.10.101	192.168.10.140
C2000-Ethernet _{2_1}	192.168.10.11	255.255.254.0	192.168.10.102	192.168.10.140
C2000-Ethernet _{2_2}	192.168.10.12	255.255.254.0	192.168.10.102	192.168.10.140
C2000-Ethernet _{2_3}	192.168.10.13	255.255.254.0	192.168.10.102	192.168.10.140
C2000-Ethernet _{2_4}	192.168.9.1	255.255.255.0	192.168.10.102	192.168.9.10
C2000-Ethernet _{2_5}	192.168.9.2	255.255.255.0	192.168.10.102	192.168.9.10
C2000-Ethernet _{2_6}	192.168.9.3	255.255.255.0	192.168.10.102	192.168.9.10

➤ *Настройка тайм-аутов ПО, пульта и «С2000-Ethernet»*

Достаточные значения тайм-аутов, используемых АРМ и пультом, зависят от времени передачи пакета между приборами «С2000-Ethernet» и определяются конфигурационным параметром «С2000-Ethernet» «тайм-аут ожидания квитанции». В заводской поставке этот параметр равен 80 мс. В эти 80 мс входит передача пакета по локальной сети (30 мс) и гарантированное время на обработку пакета «С2000-Ethernet» (50 мс). Реальная передача пакета по локальной сети может превышать 30 мс. С какого-либо компьютера сети посмотрите, через какое время приходит ответ на команду «ping». Если время «ping» превышает 30 мс и составляет X мс, то рассчитайте «тайм-аут ожидания квитанции» = 50 + X = Y мс. Если время «ping» меньше или равно 30 мс, то «тайм-аут ожидания квитанции» рекомендуется оставить равным 80 мс (заводская конфигурация).

Итак, с любого компьютера локальной сети со стороны «С2000-Ethernet_1» и «С2000-Ethernet_2» посылаем команду «ping». Сначала определяем «тайм-аут ожидания квитанции» для «С2000-Ethernet_1». Последовательно посылаем команду «ping» на все 8 IP-записей его списка удаленных устройств. Для этого в командной строке компьютера наберём:

```
ping 192.168.10.1 -n 100
ping 192.168.10.2 -n 100
ping 192.168.10.3 -n 100
ping 192.168.10.4 -n 100
ping 192.168.10.5 -n 100
ping 192.168.10.6 -n 100
ping 192.168.10.7 -n 100
ping 192.168.10.8 -n 100
```

Из полученных ответов выбираем максимальное время. Допустим, время не превышает 30 мс. В этом случае конфигурационный параметр «тайм-аут ожидания квитанции» для «С2000-Ethernet_1» и всех «С2000-Ethernet_1_n» оставляем по умолчанию равным 80 мс.

Аналогично для «С2000-Ethernet_2». Последовательно посылаем команду «ping» на все 6 IP-записей его списка удаленных устройств. Для этого в командной строке компьютера наберём:

```
ping 192.168.10.11 -n 100
ping 192.168.10.12 -n 100
ping 192.168.10.13 -n 100
ping 192.168.9.1 -n 100
ping 192.168.9.2 -n 100
ping 192.168.9.3 -n 100
```

Из полученных ответов выбираем максимальное время. Например, на одном из направлений «время ping = 70 мс». Тогда для «С2000-Ethernet_2» и всех «С2000-Ethernet_2_m», прописанных в его списке удаленных устройств, «тайм-аут ожидания квитанции» = 50 мс + 70 мс = 120 мс. Прописываем полученное значение во все приборы «С2000-Ethernet_2».

Перейдём к расчету параметров АРМ и пульта.

Параметры RS-232/RS-485, подлежащие изменению, приведены в **Таблице 6**. С учётом значений параметров «по умолчанию» для АРМ и пульта рассчитываем параметры согласно рекомендациям **п.1.4.4.2**.

Параметры с индексом 1 рассчитываются по формуле:

$$P_{(1)} \geq X + T + 15 * N (мс)$$

Параметры с индексом 2 рассчитываются по формуле:

$$P_{(2)} \geq X + T + \frac{15 * N}{Y} (мс)$$

Параметры с индексом 3 рассчитываются по формуле:

$$P_{(3)} \geq X + T (мс)$$

Параметры с индексом 4 рассчитываются по формуле:

$$P_{(4)} \geq P_{(2)} - 30(\text{мс})$$

Для всех формул:

X – значение параметра, принятое по умолчанию;

T – конфигурационный параметр «С2000-Ethernet» «Тайм-аут ожидания квитанции»;

N – количество удалённых «С2000-Ethernet», с которыми «С2000-Ethernet» со стороны Master-устройства системы осуществляет обмен данными;

Y – параметр пульта «Количество повторов общей команды».

Для обоих «С2000-Ethernet» подсчитываем значение всех временных параметров, использующих вышеприведенные формулы, и выбираем максимальное значение для каждого из параметров.

Режим с сохранением событий – ПО:

Тайм-аут ожидания запроса = 80 мс.

$$\text{Пауза после общей команды}_{1_1}^1 = 0 + 80 + 15*8 = 200 \text{ мс,}$$

$$\text{Тайм-аут ожидания команд}_{3_1}^3 = 600 + 80 = 680 \text{ мс.}$$

$$\text{Пауза после общей команды}_{1_2}^1 = 0 + 120 + 15*6 = 210 \text{ мс,}$$

$$\text{Тайм-аут ожидания команд}_{3_2}^3 = 600 + 120 = 720 \text{ мс.}$$

Необходимо использовать значения с индексом 2, т.к.:

$$\text{Пауза после общей команды}_{2} > \text{Пауза после общей команды}_{1,}$$

$$\text{Тайм-аут ожидания команд}_{2} > \text{Тайм-аут ожидания команд}_{1.}$$

Режим с сохранением событий – пульт «С2000М»:

Тайм-аут для ответа при поиске = 50 мс,

Тайм-аут для ответа на запрос событий = 80 мс.

$$\text{Пауза после общей команды}_{1_1}^2 = 5 + 80 + (15*8)/6 = 105 \text{ мс,}$$

$$\text{Тайм-аут для ответа на команду}_{3_1}^3 = 600 + 80 = 680 \text{ мс.}$$

$$\text{Пауза после общей команды}_{2_2}^2 = 5 + 120 + (15*6)/6 = 140 \text{ мс,}$$

$$\text{Тайм-аут для ответа на команду}_{3_2}^3 = 600 + 120 = 720 \text{ мс.}$$

Необходимо использовать значения с индексом 2, т.к.:

$$\text{Пауза после общей команды}_{2} > \text{Пауза после общей команды}_{1,}$$

$$\text{Тайм-аут для ответа на команду}_{2} > \text{Тайм-аут для ответа на команду}_{1.}$$

Прозрачный режим – ПО:

$$\text{Тайм-аут ожидания запроса}_{1_1}^1 = 30 + 80 + 15*8 = 230 \text{ мс,}$$

$$\text{Пауза после общей команды}_{1_1}^1 = 0 + 80 + 15*8 = 200 \text{ мс,}$$

$$\text{Тайм-аут ожидания команд}_{1_1}^1 = 600 + 80 + 15*8 = 800 \text{ мс.}$$

$$\text{Тайм-аут ожидания запроса}_{1_2}^1 = 30 + 120 + 15*6 = 240 \text{ мс,}$$

$$\text{Пауза после общей команды}_{1_2}^1 = 0 + 120 + 15*6 = 210 \text{ мс,}$$

$$\text{Тайм-аут ожидания команд}_{1_2}^1 = 600 + 120 + 15*6 = 810 \text{ мс.}$$

Необходимо использовать значения с индексом 2, т.к.:

$$\text{Тайм-аут ожидания запроса}_{2} > \text{Тайм-аут ожидания запроса}_{1,}$$

$$\text{Пауза после общей команды}_{2} > \text{Пауза после общей команды}_{1,}$$

$$\text{Тайм-аут ожидания команд}_{2} > \text{Тайм-аут ожидания команд}_{1.}$$

Прозрачный режим – пульт «С2000М»:

$$\text{Пауза перед сеансом без смены направления передачи}_{1_1}^4 = 0 + 80 + (15*8)/6 = 100 \text{ мс}$$

$$\text{Тайм-аут для ответа при поиске}_{1_1}^1 = 6 + 80 + 15*8 = 206 \text{ мс,}$$

$$\text{Пауза после общей команды}_{1_1}^1 = 5 + 80 + 15*8 = 205 \text{ мс,}$$

$$\text{Тайм-аут для ответа на запрос событий}_{1_1}^1 = 30 + 80 + 15*8 = 230 \text{ мс,}$$

$$\text{Тайм-аут для ответа на команду}_{1_1}^1 = 600 + 80 + 15*8 = 800 \text{ мс.}$$

$$\text{Пауза перед сеансом без смены направления передачи}_{1_1}^4 = 0 + 120 + (15*6)/6 = 130 \text{ мс}$$

$$\text{Тайм-аут для ответа при поиске}_{1_2}^1 = 6 + 120 + 15*6 = 216 \text{ мс,}$$

$$\text{Пауза после общей команды}_{1_2}^1 = 5 + 120 + 15*6 = 215 \text{ мс,}$$

$$\text{Тайм-аут для ответа на запрос событий}_{1_2}^1 = 30 + 120 + 15*6 = 240 \text{ мс,}$$

$$\text{Тайм-аут для ответа на команду}_{1_2}^1 = 600 + 120 + 15*6 = 810 \text{ мс.}$$

Необходимо использовать значения с индексом 2, т.к.:

Пауза перед сеансом без см.напр.пер. ⁴ _2	>	Пауза перед сеансом без см.напр.пер. ⁴ _1
Тайм-аут для ответа при поиске_2	>	Тайм-аут для ответа при поиске_1,
Пауза после общей команды_2	>	Пауза после общей команды_1,
Тайм-аут для ответа на запрос событий_2	>	Тайм-аут для ответа на запрос событий_1,
Тайм-аут для ответа на команду_2	>	Тайм-аут для ответа на команду_1.

Параметры RS-232/RS-485, подлежащие изменению для приведённого примера, сведены в **Таблицу 10**. С учетом того, что в приведенной схеме в одном сегменте RS-485 расположено более одного центрального прибора C2000-Ethernet, используем удвоенное значение параметров отмеченных символом *.

Таблица 10 Сводная таблица рассчитанных параметров, подлежащих изменению

Master-устройство системы	Режим работы системы «C2000-Ethernet»	
	Прозрачный	С сохранением событий
АРМ «Орион», АРМ «Орион Про», UPROG, PPROG и др. ПО	Тайм-аут ожидания запроса* ¹ = 480 мс Пауза после общей команды (только для протокола «Орион») ¹ = 210 мс Тайм-аут ожидания команд ¹ = 810 мс	Тайм-аут ожидания запроса = 80 мс Пауза после общей команды ¹ = 210 мс Тайм-аут ожидания команд ³ = 720 мс
Пульт «C2000M»	Пауза перед сеансом без смены направления передачи ⁴ ≥ 130 мс Тайм-аут для ответа при поиске* ¹ = 432 мс Пауза после общей команды ¹ = 215 мс Тайм-аут для ответа на запрос событий* ¹ = 480 мс Тайм-аут для ответа на команду ¹ = 810 мс	Тайм-аут для ответа при поиске = 50 мс Пауза после общей команды ² = 140 мс Тайм-аут для ответа на запрос событий ≥ 80 мс Тайм-аут для ответа на команду ³ = 720 мс

1.4.6.3 Настройка типовой схемы подключения «C2000-Ethernet» с ПО группы 3

Подробные инструкции по настройке типовой схемы подключения «C2000-Ethernet» с ПО группы 3 приведены в документации на соответствующее ПО (см. соответствующий раздел ПО на сайте <http://bold.ru>). Краткая информация для UPROG приведена в п. 1.4.4.1 в части описания конфигурирования прибора по локальной сети.

1.5 Требования к системе

Для эксплуатации приборов C2000-Ethernet необходимо обеспечить:

1. отсутствие блокировки UDP-трафика промежуточным сетевым оборудованием, брандмауэром, антивирусным программным обеспечением;
2. необходимую гарантированную пропускную способность канала, размер которой зависит от режима работы прибора и структуры системы:

- **Режим с сохранением событий (Master/Slave).** Ориентировочно достаточная пропускная способность канала связи для системы, работающей в режиме с сохранением событий «1 Slave + 8 Master», составляет 200 Кбит/сек (в пиковые моменты). При этом трафик включает в себя полезную информацию, которая передается по факту её возникновения (события и команды), а также минимальное количество служебной информации. Если используется N систем из связок 1 Slave + 8 Master и все они находятся в одной физической локальной сети, то при очень грубом расчете потребуется пропускная способность N*200 Кбит/сек (на самом деле, будет достаточно гораздо меньше, т.к. зависимость нелинейная и режим Master/Slave устойчив к просадкам в канале).
- **Схема с организацией виртуальных COM-портов. Прозрачный режим.** Ориентировочная требуемая пропускная способность канала связи для организации схемы с виртуальными COM-портами:
 - ❖ Для связки «1-ин виртуальный COM-порт + 1-ин C2000-Ethernet» требуется канал с пропускной способностью:

$$C = \text{количество обменов в секунду} * 2 * \text{количество байт Ethernet-пакета.}$$

Минимальная длина Ethernet-пакета – 64 байта. Для протокола Орион/Орион Про при передаче полезной информации размер Ethernet-пакета будет превышать это значение. Возьмем за расчетное значение Ethernet-пакет в 100 байт. Получаем:

- при скорости обмена в удаленном интерфейсе RS, равной 9600 бит/сек, интенсивность обмена виртуального СОМ-порта составляет 13 обменов в секунду. $C = 13 * 2 * 100 = 2600$ байт/сек = 21 Кбит/сек.
 - при скорости обмена в удаленном интерфейсе RS, равной 115200 бит/сек, интенсивность обмена виртуального СОМ-порта составляет 60 обменов в секунду. $C = 60 * 2 * 100 = 12000$ бит/сек = 94 Кбит/сек.
- ❖ При добавлении N C2000-Ethernet на один виртуальный СОМ-порт потребуется пропускная способность:

$C = \text{количество обменов в секунду} * \text{количество байт Ethernet-пакета} * (N + 1)$.

В этом случае из отсылаемых 10 запросов, полезный только один, т.к. в один момент времени опрашивается только один пульт/прибор RS, после его ответа - следующий).

Минимальная длина Ethernet-пакета – 64 байта. Для протокола Орион/Орион Про при передаче полезной информации размер Ethernet-пакета будет превышать это значение. Возьмем за расчетное значение Ethernet-пакет в 100 байт. Предположим, N= 9. Получаем:

- при скорости обмена в удаленном интерфейсе RS, равной 9600 бит/сек, интенсивность обмена виртуального СОМ-порта составляет 13 обменов в секунду. $C = 13 * 100 * 10 = 13000$ байт/сек = 102 Кбит/сек.
- при скорости обмена в удаленном интерфейсе RS, равной 115200 бит/сек, интенсивность обмена виртуального СОМ-порта составляет 60 обменов в секунду. $C = 60 * 100 * 10 = 60000$ бит/сек = 470 Кбит/сек.

Для N виртуальных СОМ-портов потребуется суммарная пропускная способность всех виртуальных СОМ-портов.

В расчетах был использован размер Ethernet-пакета в 100 байт. Как правило, Ethernet-пакет будет меньшего размера. Периодически могут быть пакеты большего размера, но при этом и скорость обмена будет снижаться. Неточность размера пакета в совокупности с неточностью предполагаемой скорости обмена компенсируют друг друга при расчете.

- **Прозрачный режим.** Ориентировочно для системы, работающей в прозрачном режиме «1 центральный C2000-Ethernet + N удаленных C2000-Ethernet», при ретрансляции протокола Орион (когда C2000-Ethernet установлен в разрезе RS-485) требуется канал с пропускной способностью:

$C = \text{количество обменов в секунду} * 2 * \text{количество байт Ethernet-пакета} * (N + 1)$.

Например, при ретрансляции протокола Орион (скорость обмена в интерфейсе RS равна 9600 бит/сек) интенсивность обмена СОМ-порта в составе вышеуказанной системы составляет приблизительно 8 обменов в секунду при ретрансляции на 8 направлений. $C = 8 * 2 * 100 * (8 + 1) = 14400$ байт/сек = 112 Кбит/сек.

При наличии приборов RS в ближнем интерфейсе требуется пропускная способность в 2 раза больше (для приведенного примера $C = 112 * 2 = 224$ Кбит/сек); это связано с тем, что обмен с ближними приборами так же ретранслируется в удаленный RS-интерфейс. Если используется N систем из связок «1 центральный + 8 удаленных» и все они находятся в одной физической локальной сети, то потребуется пропускная способность $N * C$ Кбит/сек.

Прозрачный режим (и в обычном исполнении, и в схеме с организацией виртуальных СОМ-портов) в составе системы Орион критичен к просадкам в канале. В случае рассинхронизации запросов/ответов возможны периодические потери пульта или приборов Орион с их последующим восстановлением. В прозрачном режиме трафик включает в себя ретрансляцию всего обмена RS, а также минимальное количество служебной информации.

2 Указания по эксплуатации

2.1 Схема внешних соединений

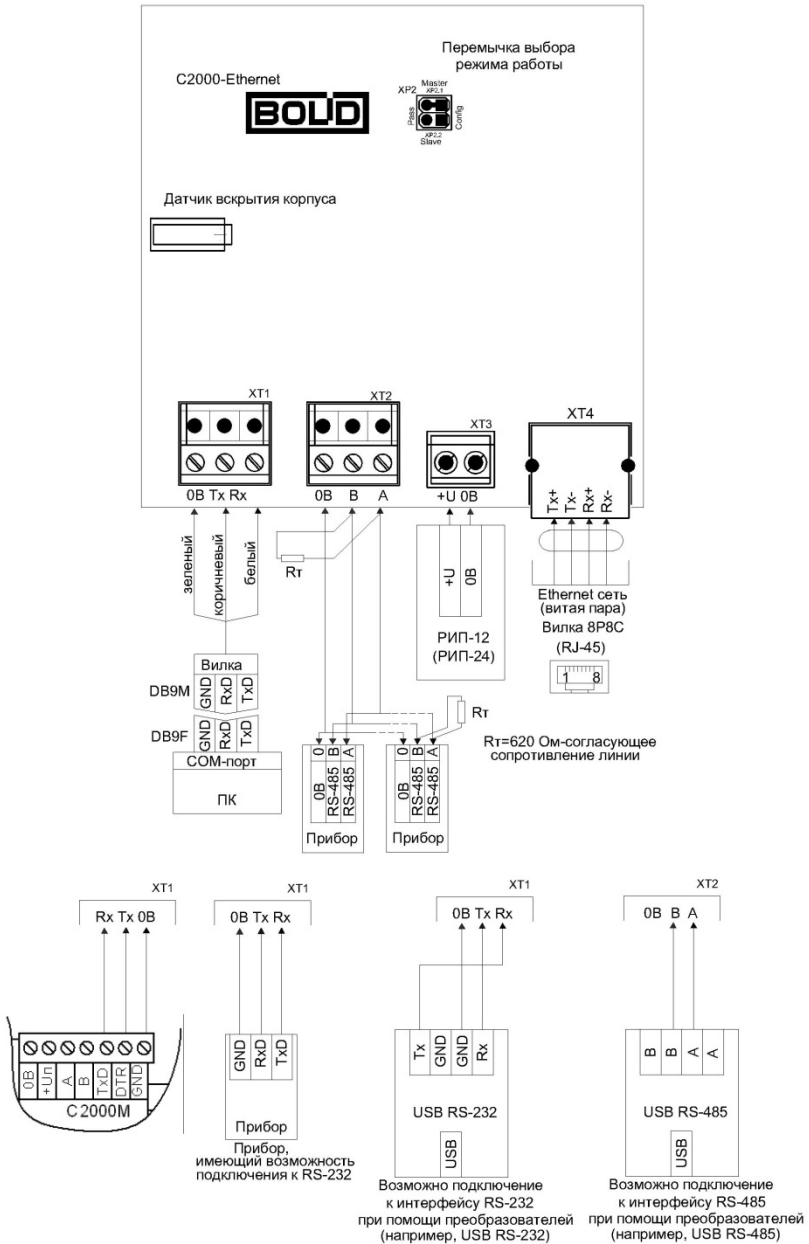


Рисунок 6 Схема подключения «C2000-Ethernet»

2.2 Подключение «С2000-Ethernet» к локальной сети

Для подключения двух «С2000-Ethernet» напрямую друг к другу, а также подключения «С2000-Ethernet» напрямую к ПК, т.е. не используя ни концентратор, ни коммутатор, применяется *Cross-over* («нуль-хабный») кабель (**Рисунок 7**).

Для подключения трёх и более «С2000-Ethernet» потребуется концентратор или некоторый тип коммутатора. В этом случае используется *Straight-through* («прямой») кабель (**Рисунок 7**).

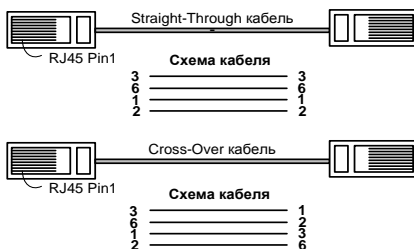


Рисунок 7 Типы Ethernet-кабелей

3 Обновление прошивки

Прибор имеет возможность обновления версии своего встроенного программного обеспечения («прошивки»). Новая версия прошивки позволяет расширить функционал прибора и/или устранить недостатки имеющейся версии.

Список доступных прошивок, их ключевые особенности и рекомендуемые обновления размещены на сайте <http://bold.ru> на вкладке «Скачать» страницы соответствующего прибора (для С2000-Ethernet <http://bold.ru/production/orion/interface-converter/s2000-ethernet.html?tab=download>).

Обновление прошивки осуществляется с помощью программы Orion-Prog (программа доступна на сайте <http://bold.ru> в разделе Программное обеспечение / Конфигурирование). Описание процедуры обновления прошивки приведено в "Справке программы".

В результате обновления прошивки конфигурация прибора может быть сброшена к значениям «по умолчанию». Перед обновлением следует считать конфигурацию прибора с помощью программы Uprog, сохранить в файл, а после обновления сохраненную конфигурацию записать в прибор.

Обновление версии прибора С2000-Ethernet осуществляется в режиме Config через выход RS-232. Процесс обновления прошивки занимает несколько минут. По окончании обновления прибор автоматически переходит в штатный режим работы.

Прибор может попасть в режим обновления прошивки в результате непредвиденного сбоя. В этом случае обновление (восстановление) прошивки с помощью программы Orion-Prog может восстановить работоспособность прибора без обращения в сервисный центр.

Индикация светодиодов прибора С2000-Ethernet в режиме обновления прошивки отличается от индикации светодиодов в штатном режиме работы (см. Таблицу 11).

Таблица 11 Индикация светодиодов в режиме обновления прошивки

Фаза обновления прошивки	Светодиод		
	<i>Работа</i>	<i>RS-232/485</i>	<i>Ethernet</i>
Ожидание обновления прошивки	включен непрерывно	выключен	выключен
Процесс обновления прошивки	мигает часто непрерывно	мигает часто непрерывно	выключен

4 Габаритные и установочные размеры

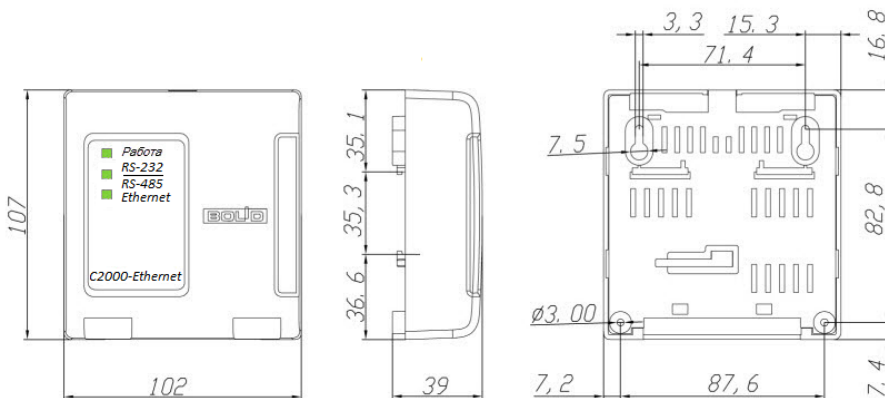


Рисунок 8 Габаритные и установочные размеры

5 Хранение

5.1 Хранение прибора в потребительской таре должно соответствовать условиям хранения 1 по ГОСТ 15150-69.

5.2 В помещениях для хранения прибора не должно быть паров кислот, щелочей, агрессивных газов и других вредных примесей, вызывающих коррозию.

6 Транспортирование

6.1 Транспортирование прибора должно производиться в упакованном виде, в индивидуальной или групповой упаковке, в крытых транспортных средствах.

6.2 Транспортирование прибора производить в соответствии с требованиями транспортных организаций.

7 Гарантии изготовителя (поставщика)

7.1 Изготовитель гарантирует соответствие «С2000-Ethernet» требованиям руководства по эксплуатации при соблюдении пользователем правил транспортирования, хранения, монтажа и эксплуатации.

7.2 Средний срок службы «С2000-Ethernet» – не менее 10 лет.

7.3 Гарантийный срок эксплуатации – 18 месяцев со дня ввода «С2000-Ethernet» в эксплуатацию, но не более 24 месяцев со дня выпуска изготовителем.

7.4 При затруднениях, возникающих при настройке и эксплуатации изделия, рекомендуется обращаться в техподдержку по многоканальному телефону (495) 775-71-55 или по электронной почте support@bolid.ru.

7.5 При направлении изделия в ремонт к нему обязательно должен быть приложен акт с описанием возможной неисправности.

Рекламации направлять по адресу:

ЗАО НВП «Болид», Россия, 141070, Московская область, г. Королёв, ул. Пионерская, 4.

Тел./факс: (495) 775-71-55 (многоканальный), 777-40-20, 516-93-72.

E-mail: info@bolid.ru, техническая поддержка: support@bolid.ru, <http://bolid.ru>.

8 Техническое обслуживание

Техническое обслуживание «С2000-Ethernet» должно проводиться не реже одного раза в год электромонтерами, имеющими группу по электробезопасности не ниже 3.

Ежегодные работы по техническому обслуживанию включают:

а) проверку целостности корпуса «С2000-Ethernet», надёжности креплений, контактных соединений;

б) очистку контактных соединений и корпуса «С2000-Ethernet» от пыли, грязи и следов коррозии.

9 Сведения о сертификации

9.1 Преобразователь интерфейсов RS-485/RS-232 в Ethernet «С2000-Ethernet» соответствует требованиям «Технического регламента о требованиях пожарной безопасности» (Федеральный закон № 123-ФЗ) и имеет сертификат соответствия № С-РУ.ЧС13.В.00023.

9.2 Преобразователь интерфейсов RS-485/RS-232 в Ethernet «С2000-Ethernet» соответствует требованиям Технического регламента Таможенного союза ТР ТС 020/2011 и имеет декларацию о соответствии: ТС № RU Д-РУ.МЕ61.В.00325.

9.3 Преобразователь интерфейсов RS-485/RS-232 в Ethernet «С2000-Ethernet» входит в состав системы пожарной сигнализации адресной «Орион», которая имеет сертификат соответствия № ВУ/112 02.01.033 00573.

9.4 Преобразователь интерфейсов RS-485/RS-232 в Ethernet «С2000-Ethernet» имеет сертификат соответствия № ВУ/112 02.01.033 00251.

9.5 Производство «С2000-Ethernet» имеет сертификат соответствия ГОСТ ISO 9001-2011 № РОСС RU.ИК32.К00153.

10 Отличия от предыдущих версий

Версия	Содержание изменений	Начало выпуска
2.55	<p>Версия рекомендуется для использования и обновления приборов версий 2.00 – 2.хх.</p> <p>Для конфигурирования прибора рекомендуется использовать программу Uprog v 4.1.0.56 и выше.</p> <p><i>Для всех режимов</i> доработки в опции свободного соединения (в частности, актуально при конфигурировании прибора по локальной сети).</p> <p><i>Для всех режимов</i> добавлена комбинация нажатий тампера для сброса Master-ключей.</p> <p><i>Для режимов «Master» и «Slave»</i> поддержана полная совместимость работы с прибором С2000-БКИ v2.25.</p> <p><i>Для режима «Master»</i> исправлена недоработка, в результате которой время в событии от приборов Орион могло оказаться некорректным (вероятность проявления в предыдущих версиях очень маленькая).</p> <p>Для прозрачного режима:</p> <ul style="list-style-type: none">– исправлена погрешность скорости обмена при работе в RS на 115200 бит/сек (недостаток v2.02-v2.52). При опросе пульта С2000М v3.00 проявляется несколько раз в сутки как потеря пульта с его последующим обнаружением;– исправлена ошибка, в результате которой С2000-Ethernet мог выполнять автоматический сброс (на практике проявляется как кратковременное отсутствие пинга или сбоя статистики в АРМ, в редких случаях как потеря прибора RS с последующим быстрым обнаружением; с наибольшей вероятностью характерно для RS-485);– исправлена ошибка версии 2.50-v2.52, в результате которой максимальная длина пакета ограничивалась 232 байтами для всех типов параметра «Совместимость»;– максимальная длина пакета для совместимости «Иные приборы» увеличена до 264 байт;– добавлена скорость работы 4800 бод в RS-232/RS-485.	09.16
2.52	<p>Для режима «Slave» при подключении по схеме С Рисунок 3 необходимо обновить прибор С2000-Ethernet-Slave для обеспечения совместимости с АРМ Орион Про 1.12 с сервисным пакетом 3 и выше.</p>	06.15

Версия	Содержание изменений	Начало выпуска
	<i>Для всех режимов:</i> аннулируется истории нажатий, если тампер нажат более 6 секунд.	
2.51	<p><i>Для режимов «Master» и «Slave»</i> поддержана совместимость работы с прибором C2000-БКИ v2.25 (со всеми предыдущими версиями C2000-Ethernet возможно двойное управление по кнопке с C2000-БКИ v2.25, например, «взятие/снятие»).</p> <p><i>Для всех режимов:</i></p> <ul style="list-style-type: none"> – изменены значения по умолчанию для базовой конфигурации; – добавлена смена типа интерфейса по нажатию комбинации на тампере (RS-232/RS-485). 	05.15
2.50	<p><i>Для всех режимов:</i></p> <ul style="list-style-type: none"> – поддержано конфигурирование прибора по локальной сети; – режим работы прибора задается конфигурационным параметром (ранее определялся положением джампера на плате); – для всех режимов исправлена недоработка, которая при определенном построении локальной сети приводила к невозможности трансляции UDP-трафика (несмотря на наличие ответа от прибора на команду Ping). <p><i>Для «прозрачного режима»</i> добавлено:</p> <ul style="list-style-type: none"> – возможность работы в интерфейсе RS-232/RS-485 с параметрами 8 бит данных, 2 стоповых бита; – возможность включения режима совместной работы по локальной сети со сторонними устройствами и ПО, в том числе сторонними преобразователями интерфейсов. <p><i>Для режима «Master»</i> исправлено:</p> <ul style="list-style-type: none"> – проблема при работе с приборами Орион, адрес которых кратен восьми. Вышеуказанные приборы либо не обнаруживались, либо со временем блокировалось получение событий от этих приборов Орион. Возможность проявления проблемы зависит от адресации других приборов Орион текущего сегмента RS-485. 	04.15
2.15	<p>Для режима с сохранением событий «Master» исправлена ошибка некорректной работы при подключении в интерфейс приборов «Орион» с адресами из диапазона со 120 по 126.</p>	10.10
2.09	<p><i>Для «режима с сохранением событий»:</i></p> <ol style="list-style-type: none"> 1. Устранена возможность некорректного конфигурирования программой Uprog и PProg приборов, подключенных к «C2000-Ethernet-Master». 2. Устранено плохое прохождение команд при работе в системе с приборами «C2000-Ethernet» версии 2.02 и ниже. 3. В режиме «C2000-Ethernet-Master» доработан механизм информирования о потере и обнаружении приборов. 4. В режиме «C2000-Ethernet-Slave» исправлена ошибка в трансляции информации, адресованной всем приборам интерфейса. В зависимости от конфигурации системы трансляция могла осуществляться не на все удаленные направления. <p><i>Для «прозрачного режима»:</i></p> <ol style="list-style-type: none"> 1. Устранена вероятность отсылки лишнего байта в интерфейс RS-232/RS-485. 2. Устранена вероятность возникновения задержки ретрансляции пакетов в локальную сеть. Проявление: периодическая нестабильная связь с приборами интерфейса RS-232/RS-485 с последующим быстрым восстановлением. <p><i>Для всех режимов</i> исправлена настройка приемных фильтров Ethernet-интерфейса. Неверная настройка фильтров могла приводить к кратковременной потере обмена между «C2000-Ethernet» и некоторым сетевым оборудованием.</p>	03.10

Версия	Содержание изменений	Начало выпуска
2.07	Устранена проблема возможной блокировки приема/передачи «C2000-Ethernet» по локальной сети. В режиме «C2000-Ethernet-Slave» исправлена некорректная работа при отсутствии физического подключения к локальной сети	12.09
2.05	Повышена помехоустойчивость работы на интерфейсе RS-232/485. Для «режима с сохранением событий» устранена задержка вычитывания событий, возникавшая либо по причине долгой подготовки события прибором «C2000-Ethernet-Slave», либо по причине несвоевременного информирования прибором «C2000-Ethernet-Slave» о своей готовности к приёму событий. Для «прозрачного режима» поддержано шифрование данных, передаваемых по локальной сети. Расширена информативность индикации светодиода ETHERNET	11.09
2.02 (исп.01)	Приборы с печатными платами изм.3 работают в расширенном температурном диапазоне: от минус 30 до +50 °С	08.09
2.02 (исп.01)	Для «прозрачного режима» при работе по протоколу «Орион» добавлено ограничение: в локальную сеть отсылается только последний пакет, полностью принятый из интерфейса RS-232/485 (оптимизирует работу «C2000-Ethernet» при наличии приборов на ближней ветке интерфейса RS-485). В «режиме с сохранением событий» «C2000-Ethernet-Master» при передаче данных в интерфейс ошибочно не всегда включался передатчик RS-485 (повторная передача данных осуществлялась корректно). В режиме с сохранением событий «C2000-Ethernet-Slave» некорректно изменялось время жизни инициатив управления	11.08
2.01 (исп.01)	В «прозрачном режиме» поддержана настройка паузы после передачи в интерфейс RS-232/RS-485 очередных данных, принятых из локальной сети. Исправлена ошибка при обработке буфера событий «C2000-Ethernet-Slave» и «C2000-Ethernet-Master»	08.08
2.00 (исп.01)	Реализован протоколонезависимый «прозрачный режим». Поддержана возможность настройки UDP-портов. Первая серийная версия для плат исполнения 01	06.08
1.15	Версия рекомендуется для обновления приборов версий 1.00 – 1.15. Для «режима с сохранением событий» «Master» исправлена ошибка некорректной работы при подключении в интерфейс приборов «Орион» с адресами из диапазона со 120 по 126	10.10
1.12	Для «прозрачного режима» устранена вероятность отсылки лишнего байта в интерфейс RS-232/RS-485. Для всех режимов исправлена настройка приемных фильтров Ethernet-интерфейса. Неверная настройка фильтров могла приводить к кратковременной потере обмена между «C2000-Ethernet» и некоторым сетевым оборудованием	03.10
1.10	Для «режима с сохранением событий»: 1. Исправлена ошибка в процедуре установления соединения (ошибка v.1.09). 2. Исправлено некорректное конфигурирование программой Uprog и PProg приборов, подключенных к «C2000-Ethernet-Master».	01.10
1.09	Повышена помехоустойчивость работы на интерфейсе RS-232/RS-485. Для «режима с сохранением событий» устранена задержка вычитывания событий, возникавшая либо по причине долгой подготовки события прибором «C2000-Ethernet-Slave», либо по причине несвоевременного информирования прибором «C2000-Ethernet-Slave» о своей готовности к приёму событий.	11.09

Версия	Содержание изменений	Начало выпуска
1.07	Для «прозрачного режима» при работе по протоколу «Орион» добавлено ограничение: в локальную сеть отсылается только последний пакет, полностью принятый из интерфейса RS-232/485 (оптимизирует работу «C2000-Ethernet» при наличии приборов на ближней ветке интерфейса RS-485). В «режиме с сохранением событий» «C2000-Ethernet-Master» при передаче данных в интерфейс ошибочно не всегда включался передатчик RS-485 (повторная передача данных осуществлялась корректно). В «режиме с сохранением событий» «C2000-Ethernet-Slave» некорректно изменялось время жизни инициатив управления.	11.08
1.06	Оптимизирован «прозрачный режим» (поддержана настройка паузы после передачи в интерфейс RS-232/RS-485 очередных данных, принятых из локальной сети). Исправлена ошибка инициализации непустого буфера событий «C2000-Ethernet-Slave» и «C2000-Ethernet-Master» при включении прибора	08.08
1.05	Исправлена ошибка при работе в «режиме с сохранением событий», проявлявшаяся периодической потерей приборов. Исправлена ошибка при работе в «прозрачном режиме», проявлявшаяся некорректной работой «C2000-Ethernet» при ретрансляции протокола «Орион Про» в системе более чем с двумя пультами	06.08
1.04	Повышена устойчивость работы в локальной сети	05.08
1.03	Реализована поддержка работы с «Орион Про» в «прозрачном режиме». Скорректирована работа с буфером событий «C2000-Ethernet-Slave». Добавлена возможность настройки режима работы по Ethernet-каналу (дуплекс/полудуплекс)	03.08
1.01	Поддержан полнодуплексный режим работы по Ethernet-каналу	11.07
1.00	Первая серийная версия	08.07

11 Свидетельство о приемке и упаковке

Преобразователь интерфейсов RS-485/RS-232 АЦДР.426469.028 «C2000-Ethernet»

наименование изделия

обозначение

заводской номер

изготовлен, принят в соответствии с обязательными требованиями государственных стандартов, действующей технической документации, упакован ЗАО НВП «Болид» и признан годным для эксплуатации.

Ответственный за приёмку и упаковку

ОТК _____

Ф.И.О.

число, месяц, год

ВОЛД®