

СОДЕРЖАНИЕ

1. ВВЕДЕНИЕ	2
2. НАЗНАЧЕНИЕ.....	2
3. ТЕХНИЧЕСКИЕ ХАРАКТЕРИСТИКИ	3
4. УСТРОЙСТВО.....	3
5. РАБОТА И ОБЕСПЕЧЕНИЕ ВЗРЫВОЗАЩИЩЕННОСТИ	4
6. МАРКИРОВКА.....	4
7. УПАКОВКА	5
8. ОБЩИЕ УКАЗАНИЯ	5
9. ОБЕСПЕЧЕНИЕ ВЗРЫВОЗАЩИЩЕННОСТИ ПРИ МОНТАЖЕ	5
10. ПОРЯДОК УСТАНОВКИ.....	6
11. ПОДГОТОВКА К РАБОТЕ	6
12. ОБЕСПЕЧЕНИЕ ВЗРЫВОЗАЩИЩЕННОСТИ ПРИ ЭКСПЛУАТАЦИИ.....	6
13. ОБЕСПЕЧЕНИЕ ВЗРЫВОЗАЩИЩЕННОСТИ ПРИ РЕМОНТЕ.....	7
14. ХРАНЕНИЕ И ТРАНСПОРТИРОВАНИЕ.....	7
15. СВИДЕТЕЛЬСТВО О ПРИЕМКЕ.....	7
16. СВИДЕТЕЛЬСТВО О ВВОДЕ В ЭКСПЛУАТАЦИЮ.....	7
17. ГАРАНТИЯ ИЗГОТОВИТЕЛЯ	7
18. СВЕДЕНИЯ О РЕКЛАМАЦИЯХ.....	8
ПРИЛОЖЕНИЕ А	8
ПРИЛОЖЕНИЕ Б	8

1. ВВЕДЕНИЕ

Паспорт (далее - ПС) содержит технические данные, описание принципа работы и устройства барьера искрозащиты шлейфа «БИСШ» (далее – «БИСШ») а также сведения необходимые для его правильной эксплуатации.

«БИСШ» имеет гальваническую связь между входом и выходом и состоит из шунтирующих диодов (стабилитронов), последовательно включенных резисторов и плавких предохранителей.

2. НАЗНАЧЕНИЕ

2.1. Барьер искрозащиты шлейфа «БИСШ» предназначен для обеспечения искробезопасности одного шлейфа пожарной или охранной сигнализации, с включенными в него пожарными или охранными извещателями, датчиками с нормально замкнутыми или разомкнутыми контактами, а также извещателями, питаемыми по шлейфу сигнализации с уровнем искрозащиты «ia» для взрывозащищенного электрооборудования группы II, подгрупп ПС/ПВ по ГОСТ Р 52350.11-2005.

БИСШ предназначен для размещения вне взрывоопасной зоны.

2.2. БИСШ может использоваться совместно с приборами охранными, пожарными и охранно-пожарными приёмно-контрольными (ППКОП) типа «ГИППО-1М», «Гранит 2», «Сигнал 20П SMD», «Сигнал 20» и подобными при соответствии технических характеристик БИСШ и используемого ППКОП. При применении БИСШ необходимо учитывать, что данный барьер вносит в шлейф сигнализации сопротивление порядка 660 Ом, поэтому при его применении совместно с приборами приёмно-контрольными, следует учитывать: В режиме охранной сигнализации, барьер не вносит искажений в работу ППКОП. В режиме пожарной сигнализации с нормально-замкнутыми извещателями, барьер не вносит искажений в работу ППКОП.

В режиме пожарной сигнализации с токопотребляющими извещателями, прибор может вносить искажения в работу ППКОП при коротком замыкании шлейфа сигнализации, например:

- ППКОП «Гранит 2» при коротком замыкании шлейфа сигнализации выдаст извещение «Внимание» (сработал один извещатель) вместо извещения «Неисправность».
- ППКОП «Сигнал 20П SMD» при коротком замыкании шлейфа сигнализации выдаст извещение «Внимание» (сработал один извещатель) вместо извещения «Неисправность».
- ППКОП «Сигнал 20» при коротком замыкании шлейфа сигнализации выдаст извещение «Пожар».

2.3. БИСШ имеет степень защиты оболочки по ГОСТ 14254 - IP 54.

2.4. БИСШ не создает промышленных помех.

2.5. БИСШ предназначен для работы при температуре от минус 20° до плюс 40°С.

2.6. При эксплуатации БИСШ допускаются воздействия:

- вибрации с частотой от 10 до 150 Гц при максимальном ускорении 4,9 м/с² (0,5 g).
- относительной влажности до 93% при температуре 40°С.

2.7. БИСШ содержит выходную искробезопасную электрическую цепь, выполненную с уровнем взрывозащиты «ia».

2.8. Барьер искрозащиты шлейфа «БИСШ» является пассивным барьером, относится к классу связанного электрооборудования предназначенного для установке вне взрывоопасных зон и имеет маркировку по взрывозащите [Exia]IIC/PIB по ГОСТ Р 52350.0-2005.

Пример обозначения при заказе:

«Барьер искрозащиты шлейфа «БИСШ» АТФЕ. 426439.001 ТУ»

3. ТЕХНИЧЕСКИЕ ХАРАКТЕРИСТИКИ

3.1 Характеристики БИСШ при нормальном режиме работы

- напряжение на входных клеммах БИСШ не более, В 24.
- сопротивление, вносимое БИСШ в шлейф, в пределах, Ом от 620 до 700.

3.2. Характеристики БИСШ при аварийном режиме работы.

- Напряжение на входных клеммах U_m , не более, В 250.
- Напряжение холостого хода (максимальное выходное напряжение) U_0 , В не более 28,4.
- Ток короткого замыкания (максимальный выходной ток) I_0 , мА, не более 88.
- Максимальная выходная мощность P_0 , не более, Вт 0,6

3.3. Характеристики шлейфа сигнализации, расположенного во взрывоопасной зоне.

- индуктивность искробезопасного шлейфа "ia" (сумма значений собственной индуктивности оборудования, установленного во взрывоопасной зоне, и индуктивности соединительного кабеля с этим оборудованием), L_0 , не более, мГн - 2(ПС) - 10(ПВ);
- емкость шлейфа (сумма значений собственной ёмкости оборудования, установленного во взрывоопасной зоне, и емкости соединительного кабеля с этим оборудованием), не более, C_0 , мкФ - 0,04(ПС) - 0,3(ПВ)

4. УСТРОЙСТВО

4.1. Габаритные и установочные размеры БИСШ представлены в приложении Б.

4.2. Конструктивно БИСШ (приложение Б) выполнен в пластмассовом корпусе, состоящем из крышки (2) и основания (1). Внутри корпуса располагается печатная плата с элементами, залитыми компаундом. Таким образом, конструкция БИСШ исключает возможность ремонта и замены элементов его внутреннего монтажа. Компаундом не заливаются клеммники для подключения соединительных линий ППКОП с БИСШ (5), клеммники для подключения искробезопасного шлейфа "ia"(6), а также сменный предохранитель FU1 (4). Все проводники заводятся в корпус БИСШ через кабельные вводы (3). Вращение винтов колодок, с помощью которых зажимаются подключаемые проводники, следует производить отвёрткой диаметром не более 3 мм.

4.3. Масса БИСШ, не более, кг 0,6.

5. РАБОТА И ОБЕСПЕЧЕНИЕ ВЗРЫВОЗАЩИЩЕННОСТИ

5.1 Функциональная блок схема барьера искрозащиты шлейфа «БИСШ» приведена в приложении А.

5.2 БИСШ обеспечивает взрывозащищенность благодаря ограничению электрической мощности, подаваемой во взрывоопасную зону по цепям связи с электрооборудованием.

5.3 БИСШ содержит следующие функциональные элементы:

- ограничительные резисторы, определяющие ток короткого замыкания;
- группу ограничительных стабилитронов, определяющих максимальную величину напряжения холостого хода в искробезопасной цепи;
- плавкие предохранители.

5.4 Мощностные характеристики ограничительных резисторов БИСШ выбраны с учетом регламентируемого запаса по мощности, принятого в искробезопасных цепях.

Ограничительные стабилитроны служат для ограничения напряжения и тока на искробезопасном выходе БИСШ до безопасных уровней в аварийных ситуациях.

Значения напряжений холостого хода (U_0), определяемые работой указанных групп ограничительных стабилитронов, а также значения токов короткого замыкания (I_0) приведены в п. 3.2.

5.5. При нормальном режиме работы барьера искрозащиты шлейфа «БИСШ» на его вход поступает сигнал с амплитудой напряжения, ниже напряжения пробоя ограничителей напряжения, который через предохранители FU1, FU2 и резистор R1. При таком входном сигнале через ограничители напряжения на «землю» будет течь ток утечки, который составляет десятки мкА.

В аварийной ситуации, связанной с появлением во входных цепях БИСШ опасного напряжения (250В, 50Гц), которое значительно превышает напряжение пробоя ограничителей напряжения, через предохранители FU1, FU2 начинает протекать ток, который значительно превышает номинальный ток срабатывания предохранителя, что приводит к срабатыванию предохранителя в течение нескольких микросекунд. Таким образом, ограничители напряжения обеспечат до перегорания предохранителя безопасный уровень напряжения на выходе БИСШ, а соответственно во взрывоопасной зоне. В аварийной ситуации, связанной с появлением в шлейфе, расположенном во взрывоопасной зоне, короткого замыкания ток, протекающий в шлейфе, будет ограничен токоограничивающим резистором R1 на безопасном уровне.

6. МАРКИРОВКА

6.1. На крышке барьера искрозащиты шлейфа «БИСШ» выполнена маркировка в соответствии с п.12.1 ГОСТ Р 52350.11-2005 которая содержит:

- наименование или зарегистрированный товарный знак производителя;
- обозначение типа изделия;
- маркировку взрывозащиты;
- заводской номер изделия;
- дату изготовления;
- наименование органа сертификации и номер сертификата;
- параметры искробезопасной цепи;
- степень защиты оболочки по ГОСТ 14254;

6.2. Разъем и кабельный ввод для подключения искробезопасных цепей промаркированы голубым цветом и обозначаются табличкой «искробезопасные цепи» в соответствии с требованиями п. 12.2 ГОСТ Р 52350.11-2005.

6.3. Вблизи мест присоединения внешних электрических цепей к БИСШ нанесены знаки полярности контактов колодок.

7. УПАКОВКА

7.1. Индивидуальная и групповая упаковка барьера искрозащиты шлейфа БИСШ соответствуют требованиям ГОСТ 23088-80 и конструкторской документации АТФЕ.426439.001, при этом вводы кабельные, установлены в корпусе БИСШ и свободно не перемещаются, а крепежные винты крышки затянуты.

7.2. Барьеры искрозащиты шлейфа «БИСШ» упакованы в индивидуальную и транспортную тару. Барьеры искрозащиты шлейфа «БИСШ» укладываются по 1 шт. в коробки из картона коробочного по ГОСТ 7933-89 (индивидуальная упаковка). В индивидуальную

упаковку с каждым барьером искрозащиты шлейфа «БИСШ» вкладывается паспорт и руководство по эксплуатации с указанием параметров изделия, условий эксплуатации, указаний по монтажу, мер обеспечения взрывобезопасности, даты изготовления, серийного номера и штампа ОТК. Индивидуальные упаковки с изделиями упакованы в транспортную тару - коробку из картона гофрированного (ГОСТ 9142-90). Свободное пространство в транспортной таре заполняется ватой мебельной или бумагой. В транспортную тару вложена этикетка с указанием количества барьеров искрозащиты шлейфа «БИСШ» в таре, даты изготовления и штампа ОТК.

7.3. Возможна упаковка барьеров искрозащиты шлейфа «БИСШ» в тару согласованную с потребителем.

7.4. Маркировка, наносимая на транспортную тару, соответствует требованиям ГОСТ 30668-2000 или требованиям, согласованным с потребителем.

7.5. Масса транспортной тары с изделиями, не более 15 кг.

8. ОБЩИЕ УКАЗАНИЯ

8.1. При получении ящиков с барьерами искрозащиты шлейфа «БИСШ» необходимо проверить сохранность тары. В случае ее повреждения следует составить акт и обратиться с рекламацией к транспортной организации.

8.2. В зимнее время ящики с барьерами искрозащиты шлейфа «БИСШ» следует распаковывать в отапливаемом помещении не менее чем через 6 ч после внесения их в помещение.

8.3. Проверить комплектность в соответствии с паспортом на барьер.

8.4. Рекомендуются сохранять паспорт, который является юридическим документом при предъявлении рекламации заводу-изготовителю и поставщику.

9. ОБЕСПЕЧЕНИЕ ВЗРЫВОЗАЩИЩЕННОСТИ ПРИ МОНТАЖЕ

9.1. К работам по монтажу, установке, обслуживанию и эксплуатации БИСШ должны допускаться лица, имеющие необходимую квалификацию, ознакомленные с настоящим паспортом и РЭ и прошедшие инструктаж по технике безопасности.

9.2. Прежде чем приступить к монтажу барьеров искрозащиты шлейфа «БИСШ», необходимо осмотреть их. При этом необходимо проверить маркировку по взрывозащите, и убедиться в целостности корпусов и кабельных вводов БИСШ.

9.3. Все работы должны выполняться при отключенных источниках электропитания.

9.4. При монтаже барьеров искрозащиты шлейфа «БИСШ» необходимо руководствоваться данным ПС, главой 3.4 ПЭЭП, ПУЭ и другими документами, действующими в данной отрасли промышленности.

9.5. Барьеры искрозащиты шлейфа «БИСШ» устанавливаются *вне взрывоопасных зон* помещений и наружных установок.

9.6. **ЗАПРЕЩЕНО** подключение к одному БИСШ шлейфа с пожарными и (или) охранными извещателями, установленными **ОДНОВРЕМЕННО** во взрывоопасной зоне и во взрывобезопасной зоне.

9.7. Параметры шлейфа сигнализации должны соответствовать требованиям п. 3.3.

10. ПОРЯДОК УСТАНОВКИ

10.1. Установку БИСШ следует производить на стене или другой конструкции *вне взрывоопасной зоны* в соответствии с проектом, согласно установочным размерам, приведенным в приложении Б, с учетом удобства обслуживания и эксплуатации.

10.2. Установку следует производить в следующей последовательности:

10.2.1. Произвести монтаж искробезопасного шлейфа "ia", соединительных линий ППКОП с БИСШ.

10.2.2. Вывинтить четыре винта 7 (приложение Б) на крышке 2. Снять крышку 2 с основания 1. Закрепить основание корпуса тремя винтами в месте расположения БИСШ. Завести проводники искробезопасного шлейфа "ia" и соединительных линий ППКОП с БИСШ в корпус через кабельные вводы 3.

10.2.3. Подключить проводники искробезопасного шлейфа "ia" к клеммной колодке 6 (приложение Б) в соответствии с указанной полярностью, а соединительные линии ППКОП с БИСШ к клеммной колодке 5 также с указанной полярностью. Установить крышку 2 на основание 1. Убедиться, что под табличкой «Искробезопасные цепи» действительно находятся проводники искробезопасного шлейфа "ia" Завинтить винты 7 и опломбировать (пломбируется организацией производившей монтаж).

10.2.4. При монтаже БИСШ необходимо учитывать сопротивление, вносимое барьером в шлейф, поэтому следует произвести расчёт окончного сопротивления шлейфа $R_{ок}$, согласно следующей формуле: $R_{ок} = R_{ок\ пасп} - 660 - R_{шл}$; где $R_{ок\ пасп}$ – окончное сопротивление шлейфа согласно паспорту на ППКОП; $R_{шл}$ – сопротивление проводников искробезопасного шлейфа "ia".

10.2.5. После монтажа проверить параметры шлейфа "ia", которые должны удовлетворять следующим условиям:

- сопротивление проводников искробезопасного шлейфа "ia", не более, Ом 150;
- сопротивление утечки между проводниками искробезопасного шлейфа "ia", не менее, кОм 50;

- требованиям п. 3.3.

10.2.6. Условия работы барьера искрозащиты шлейфа «БИСШ» должны быть не хуже, указанных в разделе 2.5., 2.6.

11. ПОДГОТОВКА К РАБОТЕ

Перед включением барьера искрозащиты шлейфа «БИСШ» убедиться в соответствии его установки и монтажа указаниям, изложенным в разделе 9, 10. Изучить Руководство по эксплуатации АТФЕ.426439.001 ПС.

12. ОБЕСПЕЧЕНИЕ ВЗРЫВОЗАЩИЩЕННОСТИ ПРИ ЭКСПЛУАТАЦИИ

12.1. К эксплуатации барьеров искрозащиты шлейфа «БИСШ» должны допускаться лица, изучившие настоящее РЭ и прошедшие необходимый инструктаж.

12.2. При эксплуатации барьеров искрозащиты шлейфа «БИСШ» необходимо выполнять все мероприятия в полном соответствии с разделами 9, 10 настоящего ПС. При этом необходимо руководствоваться настоящим ПС, ПУЭ, и другими нормативными документами, определяющими эксплуатацию взрывозащищенного электрооборудования.

12.3. При эксплуатации барьеры искрозащиты шлейфа «БИСШ» должны подвергаться систематическому внешнему и периодическому осмотрам.

12.4. При внешнем осмотре барьеров искрозащиты шлейфа «БИСШ» необходимо проверить:

- отсутствие обрыва или повреждения изоляции шлейфов и соединительных проводов;
- отсутствие трещин и видимых механических повреждений, пыли и грязи на корпусе барьера искрозащиты шлейфа «БИСШ».
- надежность фиксации проводников шлейфа и соединительных проводов кабельным вводом.
- целостность пломб организации производившей монтаж (с периодичностью 1 раз в 6 месяцев).

12.5. Эксплуатация барьеров искрозащиты шлейфа «БИСШ» с повреждениями и неисправностями категорически запрещается.

12.6. При профилактическом осмотре должны быть выполнены все вышеуказанные работы внешнего осмотра.

12.7. Периодичность профилактических осмотров барьеров искрозащиты шлейфа «БИСШ» устанавливается в зависимости от производственных условий, но не реже двух раз в год.

12.8. Сведения о техническом обслуживании необходимо вносить в журнал технического обслуживания. Мероприятия по техническому обслуживанию должны производить специализированные организации, имеющие установленные в России лицензии на производство данного вида работ.

12.9. Эксплуатация барьеров искрозащиты шлейфа «БИСШ» должна производиться в соответствии с требованиями настоящего ПС, гл.3.4. ПЭЭП, а также других инструкций, действующих в данной отрасли промышленности.

13. ОБЕСПЕЧЕНИЕ ВЗРЫВОЗАЩИЩЕННОСТИ ПРИ РЕМОНТЕ

13.1. Ремонт БИСШ производить только при отключенном питании с записью в журнале эксплуатации.

13.2. Ремонт допускается только по замене предохранителя FU1 (4) приложение Б.

13.3. При других неисправностях ремонт БИСШ силами потребителя, а также силами организации производившей монтаж **ЗАПРЕЩЕН!** В этом случае БИСШ направляется для ремонта на предприятие изготовитель.

14. ХРАНЕНИЕ И ТРАНСПОРТИРОВАНИЕ

БИСШ транспортируются всеми видами транспорта в крытых транспортных средствах (авиатранспортом - в отопляемых герметизированных отсеках) в соответствии с правилами перевозки грузов, действующими на соответствующем виде транспорта. Расстановка и крепление ящиков с БИСШ должны исключать возможность их смещения и ударов друг о друга и о стенки транспорта.

Условия транспортирования и хранения БИСШ должны соответствовать условиям 5 или 3 (морским путем) по ГОСТ 15150-69. Срок пребывания БИСШ в соответствующих условиях транспортирования не более 3 месяцев.

БИСШ должны храниться в складских помещениях потребителя и поставщика как в транспортной таре, с укладкой в штабелях до 5 ящиков по высоте, так и без упаковки - на стеллажах. Воздух в помещениях не должен содержать пыли, паров кислот и щелочей, а также газов, вызывающих коррозию.

Барьеры распаковывают в сухом отопляемом помещении и выдерживают не менее 6 часов, чтобы они прогрелись и просохли. Только после барьеры могут быть введены в эксплуатацию.

15. СВИДЕТЕЛЬСТВО О ПРИЕМКЕ

Барьер искрозащиты шлейфа "БИСШ" заводской № _____ соответствует техническим условиям АТФЕ.426439.001ТУ и признан годным для эксплуатации

Дата приемки

Штамп ОТК

(подпись, фамилия начальника ОТК)

16. СВИДЕТЕЛЬСТВО О ВВОДЕ В ЭКСПЛУАТАЦИЮ

Барьер искрозащиты шлейфа "БИСШ" заводской № _____

введен в эксплуатацию

" ____ " _____ 20__ г. М. П. _____

(подпись, фамилия лица, ответственного за эксплуатацию)

17. ГАРАНТИИ ИЗГОТОВИТЕЛЯ

Гарантийный срок эксплуатации БИСШ – 1 год, после ввода в эксплуатацию, но не более 2 лет со дня отгрузки с предприятия изготовителя при правильной эксплуатации и при соблюдении потребителем условий, оговоренных в настоящем ПС, а также целостности пломб организации производившей монтаж.

Изготовитель оставляет за собой право на внесение изменений в конструкцию, не ухудшающих технические характеристики изделия.

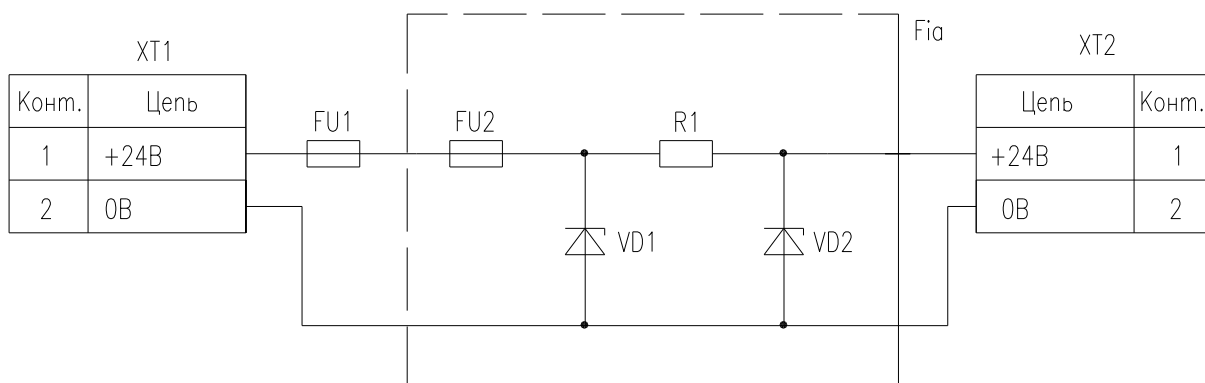
18. СВЕДЕНИЯ О РЕКЛАМАЦИЯХ

18.1 Рекламации на БИСШ, в которых в течении гарантийного срока эксплуатации и хранения выявлено несоответствие требованиям технических условий, оформляются актом и направляются по адресу:

18.2 Рекламации на барьеры, дефекты которых вызваны нарушением правил эксплуатации, транспортирования и хранения не принимаются.

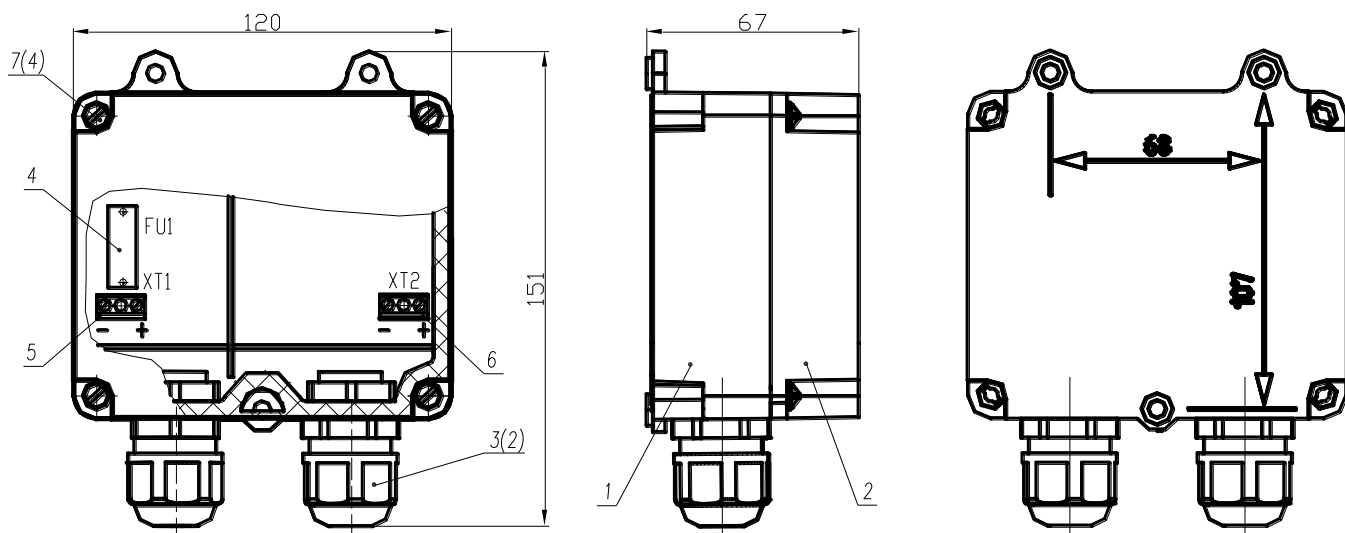
ПРИЛОЖЕНИЕ А


ФУНКЦИОНАЛЬНАЯ БЛОК СХЕМА БАРЬЕРА



ПРИЛОЖЕНИЕ Б

ГАБАРИТНЫЕ И ПРИСОЕДИНИТЕЛЬНЫЕ РАЗМЕРЫ БАРЬЕРА, МАРКИРОВКА



ООО «СНВ»		 ГБ05
Барьер искрозащиты шлейфа «БИСШ»		
[Exia]IIC/IIB	IP 54	
Наименование испытательной организации НАНИО ЦСВЭ		
№ сертификата РОСС RU.ГБ05.В03007		
Um,В: 250	Рo,Вт: 0,6	Lo,мГн: 2(IIС) 10(IIВ)
Uo,В: 28,4	Io,мА: 88	Co,мкФ: 0,04(IIС) 0,3(IIВ)
Дата изготовления _____		Серийный № _____