



СИСТЕМА ПЕРЕДАЧИ ИЗВЕЩЕНИЙ «ЮПИТЕР»



ОП021

Расширитель индикации «Юпитер 8»  
Интерфейс CAN

Паспорт Ред.4.1

## 1 Общие сведения об изделии.

1.1 Расширитель индикации «Юпитер 8» (далее РИ-8) предназначен для работы в системах охранно-пожарной сигнализации, применяющих интерфейс CAN.

1.2 На передней панели РИ-8 имеется 8 красных индикаторов, позволяющих отображать состояние как отдельных ШС, так и целых разделов и один зелёный индикатор наличия связи.

1.3 РИ-8 представляет собой блок, конструктивно выполненный для крепления на стене шурупами (См. разд.7).

1.4 РИ-8 подключается к одноименным шинам интерфейса CAN с помощью колодки «под винт» (См. разд.8).

1.5 РИ-8 рассчитан на непрерывную круглосуточную работу в закрытых помещениях при температуре от минус 30 до плюс 40°С и относительной влажности воздуха до 80 % при температуре 35° С. Не допускается эксплуатация РИ-8 в условиях воздействия агрессивных сред.

## 2 Основные технические характеристики

Характеристики	Значение
Ток потребления, не более	50 мА
Напряжение питания	12В±10%
Габаритные размеры, не более	70x60x45 мм
Масса, не более	0.1 кг

## 3 Комплект поставки

Обозначение	Наименование	Кол - во
МД3.359.968	Расширитель индикации «Юпитер 8»	1
МД3.359.968ПС	Паспорт	1

## 4 Гарантийные обязательства

4.1 Изготовитель гарантирует соответствие РИ-8 техническим условиям МД3.359.968ТУ при соблюдении потребителем условий эксплуатации, приведённых в настоящем паспорте.

4.2 Гарантийный срок устанавливается в течение 36 месяцев с дня отгрузки.

4.3 Изготовитель обязуется в течение гарантийного срока безвозмездно ремонтировать РИ-8, если будет обнаружено несоответствие требованиям технической документации, произошедшее по вине изготовителя.

4.4 Гарантийные обязательства не распространяются на РИ-8 при нарушении потребителем условий эксплуатации, при наличии механических повреждений, признаков самостоятельного ремонта потребителем, а также при отсутствии настоящего паспорта.

4.5 Срок службы – 8 лет.

Изготовитель оставляет за собой право вносить изменения в конструкцию и электрическую схему РИ-8, не отражая этого в эксплуатационной документации.

## 5 Свидетельство о приемке.

Расширитель индикации «Юпитер 8», заводской номер \_\_\_\_\_ ,  
идентификатор \_\_\_\_\_

соответствует техническим условиям МДЗ.359.968ТУ и признан годным для эксплуатации.

Дата выпуска \_\_\_\_\_ 200\_\_ г.

М.П.

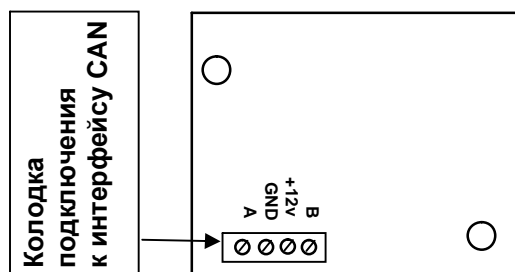
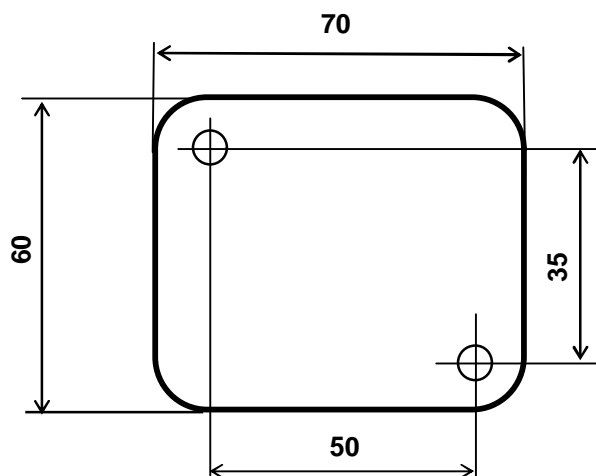
Представитель ТК \_\_\_\_\_

## 6 Сведения о содержании драгоценных металлов

Драгоценных металлов в РИ-8 не содержится.

## 7 Установочные размеры

## 8 Подключение РИ-8



## 9 Сведения о сертификации

Прибор соответствует требованиям государственных стандартов и имеет следующие сертификаты:

- Сертификат соответствия № РОСС RU.OC03.H00546, выданный Органом по сертификации технических средств охранной сигнализации ГУ «ЦСА ОПС» ГУВО МВД РОССИИ № РОСС RU.0001.11OC03;
- Сертификат пожарной безопасности № ССПБ.RU.ОП021.B00541;

## 10 Сведения об изготовителе

ООО "Элеста" 199155, Санкт – Петербург, ул. Одоевского д.8.

Тел: (812) 350-86-16.

Тел. Факс: (812) 352-57-28.

E-mail: ri8@elesta.ru.

http:// www.elesta.ru.