

**ИСО 9001**



**МОДУЛЬ ВВОДА-ВЫВОДА**

**«М2000-4ДА»**

Руководство по эксплуатации

АЦДР.421459.001 РЭп

## Содержание

1	Описание и работа прибора.....	6
1.1	Назначение прибора.....	6
1.2	Технические характеристики .....	7
1.3	Состав прибора .....	11
1.4	Устройство и работа.....	11
1.4.1	Конструкция прибора.....	11
1.4.2	Общие сведения о работе прибора .....	12
1.4.3	Интерфейс RS-485. Обмен данными по протоколу Modbus .....	14
1.4.4	Входы питания.....	16
1.4.5	Измерение напряжений на входах питания прибора .....	17
1.4.6	Контроль напряжения питания прибора .....	19
1.4.7	Аналоговые входы.....	23
1.4.8	Измерение напряжений на аналоговых входах прибора .....	24
1.4.9	Пересчёт результатов измерения напряжений на аналоговых входах по заданному линейному закону.....	28
1.4.10	Дискретные входы.....	30
1.4.11	Дискретные выходы .....	32
1.4.12	Статус дискретных выходов и встроенные функции защиты .....	36
1.4.13	Управление состоянием дискретных выходов .....	39
1.4.14	Датчик вскрытия корпуса .....	43
1.4.15	Световая и звуковая индикация .....	44
1.4.16	Текущее время и дата.....	47
1.4.17	Дополнительные возможности .....	48
1.5	Маркировка прибора.....	49
1.6	Упаковка.....	50
2	Эксплуатационные ограничения.....	50
3	Подготовка прибора к использованию.....	50
3.1	Предварительная настройка конфигурации прибора .....	50
3.2	Монтаж прибора.....	53
4	Использование прибора .....	53
4.1	Использование основных функций прибора, настроенного по умолчанию .....	53

4.2	Изменение настроек прибора в процессе эксплуатации, использование дополнительных функций прибора.....	54
4.3	Восстановление значений сетевых настроек по умолчанию.....	55
4.4	Обновление встроенного ПО прибора.....	56
5	Техническое обслуживание прибора.....	58
5.1	Общие указания.....	58
5.2	Меры безопасности.....	58
5.3	Проверка работоспособности прибора.....	59
6	Хранение.....	59
7	Транспортирование.....	59
8	Гарантии изготовителя (поставщика).....	60
9	Сведения о сертификации прибора.....	60
10	Сведения об изготовителе.....	60
	Приложение А Габаритные и установочные размеры прибора.....	61
	Приложение Б Служебный режим работы прибора.....	62
	Приложение В Реализация обмена данными по протоколу Modbus.....	65
	Приложение Г Реализация модели данных протокола Modbus.....	71
	Приложение Д Функции фильтрации аналоговых сигналов.....	85
	Приложение Е Примеры изменения основных режимов работы прибора.....	89
	Приложение Ж Функции фильтрации дребезга дискретных сигналов.....	94
	Приложение И Формирование сигналов управления дискретными выходами.....	96
	Приложение К Приём команд с помощью кнопки датчика вскрытия корпуса.....	105
11	Свидетельство о приёмке и упаковывании.....	107

Настоящее руководство по эксплуатации предназначено для ознакомления обслуживающего персонала с устройством, принципом действия, конструкцией, порядком эксплуатации и обслуживания модуля ввода-вывода «М2000-4ДА» версии 1.00 (далее – прибор), управляемого встроенным программным обеспечением версии 1.00 (далее – встроенное ПО).

Прибор выпускается согласно техническим условиям АЦДР.421459.001 ТУ.

Пример записи условного обозначения прибора при заказе и в документации других производителей, применяющих прибор:

модуль ввода-вывода «М2000-4ДА» ТУ АЦДР.421459.001-2017.

*Список принятых определений и сокращений:*

АРМ – автоматизированное рабочее место.

SCADA – программный пакет, предназначенный для разработки или обеспечения работы в реальном времени систем сбора, обработки, отображения и архивирования информации об объекте мониторинга или управления.

ИМ – исполнительный механизм.

АЦП – аналого-цифровой преобразователь.

ШИМ – широтно-импульсная модуляция.

ПЗУ – постоянное запоминающее устройство (энергонезависимая память).

# 1 Описание и работа прибора

## 1.1 Назначение прибора

1.1.1 Прибор предназначен для работы в составе систем автоматизации различных инженерных систем зданий: вентиляции и кондиционирования, отопления, холодного и горячего водоснабжения, систем дренажного и канализационного водоотвода, обогрева кровли и т.д.

1.1.2 Прибор работает в качестве ведомого устройства в протоколе Modbus при подключении как к контроллерам производства ЗАО НВП «Болид» («С2000-Т», «С3000-HUB»), так и к системам АРМ, SCADA (при наличии интерфейса) и контроллерам сторонних фирм, автоматизирующих инженерные системы зданий.

1.1.3 Прибор служит для:

- преобразования измеряемых аналоговых сигналов в цифровой код и передачи результатов измерения по сети RS-485,
- сбора данных со встроенных дискретных входов и их передачи по сети RS-485,
- управления встроенными дискретными выходами, используемыми для подключения ИМ с дискретным управлением, по сконфигурированным алгоритмам ШИМ и логики в соответствии с сигналами и данными, полученными с дискретных входов и/или по сети RS-485.

1.1.4 Прибор не является средством измерения утверждённого типа, не проходил поверку в соответствии с положениями Федерального закона РФ «Об обеспечении единства измерений» N 102-ФЗ от 26 июня 2008 г.

1.1.5 Измерительные функции прибора (измерение напряжений на аналоговых входах и входах питания) не должны применяться в сфере государственного регулирования обеспечения единства измерений.

1.1.6 Прибор предназначен для установки внутри закрытых помещений и рассчитан на круглосуточный режим работы.

1.1.7 Конструкция прибора не предусматривает его использование в условиях воздействия агрессивных сред, пыли, а также во взрыво- и пожароопасных помещениях.

1.1.8 Степень защиты прибора оболочкой по ГОСТ 14254-2015 – IP20.

1.1.9 По устойчивости к климатическим воздействиям прибор выпускается в исполнении В4 по ГОСТ 52931-2008, но для работы при температуре от минус 40 до плюс 55 °С.

1.1.10 По устойчивости к воздействию атмосферного давления прибор выпускается в исполнении Р1 по ГОСТ 52931-2008.

1.1.11 По устойчивости к механическим воздействиям прибор выпускается в исполнении N1 по ГОСТ 52931-2008.

## 1.2 Технические характеристики

1.2.1 Основные технические характеристики прибора приведены в таблицах 1.1 – 1.7.

Таблица 1.1 – Общие характеристики

Наименование	Значение
Тип напряжения питания	Постоянное
Номинальное напряжение питания, В	От 10,2 до 28,4 включ.
Потребляемая мощность, Вт, не более	2*
Количество входов питания	2
Количество аналоговых входов	4
Количество дискретных входов	4
Количество дискретных выходов:	
– реле (сухой контакт)	2
– транзисторный (контролируемый) выход	2
Количество интерфейсов связи	1
Габаритные размеры, мм <sup>3</sup>	156 x 107 x 39
Масса, кг, не более	0,3
Средний срок службы, лет	10
Содержание драгоценных металлов	Не требует учёта при хранении, списании и утилизации
* Без учёта потребления нагрузки транзисторных выходов.	

Таблица 1.2 – Характеристики измерения прибором напряжений на входах питания

Наименование	Значение
Номинальный диапазон измеряемых напряжений, В	От 7,5 до 29,4 включ.
Разрешающая способность, мВ, не более	9
Максимальная погрешность измерения, не более	± 5 % от показания
<p><i>Примечание – Прибор не является средством измерения утверждённого типа, не проходил поверку в соответствии с положениями Федерального закона РФ «Об обеспечении единства измерений» N 102-ФЗ от 26 июня 2008 г.</i></p> <p><i>Функция измерения напряжений на входах питания не должна применяться в сфере государственного регулирования обеспечения единства измерений.</i></p>	

Таблица 1.3 – Характеристики аналоговых входов прибора

Наименование	Значение
Тип измеряемых величин	Напряжение
Номинальный диапазон измеряемых напряжений, В	От 0,0 до 10,0 включ.
Разрешающая способность, мВ, не более	3
Максимальная погрешность измерения, не более	± (2,5 % от показания + 6 мВ)
Входное сопротивление, кОм, не менее	50
<p><i>Примечание – Прибор не является средством измерения утверждённого типа, не проходил поверку в соответствии с положениями Федерального закона РФ «Об обеспечении единства измерений» N 102-ФЗ от 26 июня 2008 г.</i></p> <p><i>Функция измерения напряжений на аналоговых входах не должна применяться в сфере государственного регулирования обеспечения единства измерений.</i></p>	

Таблица 1.4 – Характеристики дискретных входов прибора

Наименование	Значение
Номинальный диапазон напряжений на клеммах дискретных входов, В	От 0,0 до 5,5 включ.
Максимальное напряжение, соответствующее состоянию «замкнут» дискретного входа, В, не менее	0,6
Минимальное напряжение, соответствующее состоянию «разомкнут» дискретного входа, В, не более	2,0
Выходное напряжение встроенного источника напряжения, подключенного к дискретному входу, В	$5,0 \pm 5 \%$
Выходное сопротивление встроенного источника напряжения, подключенного к дискретному входу, кОм	От 8,0 до 65,0 включ.

Таблица 1.5 – Характеристики дискретных выходов прибора типа реле

Наименование	Значение
Тип коммутируемого напряжения (тока)	Постоянное, переменное
Максимальное значение коммутируемого напряжения, В, не более	30,0
Максимальное значение коммутируемого тока, А, не более	1,00
Электрическая прочность изоляции цепей дискретных выходов относительно друг друга и относительно остальных цепей прибора, В	300,0



Таблица 1.6 – Характеристики транзисторных дискретных выходов прибора

Наименование	Значение
Тип выходного напряжения (тока)	Постоянное
Максимальное значение выходного напряжения в состоянии «замкнут», В	От напряжения питания прибора минус 3,3 В до напряжения питания прибора
Максимальное значение выходного тока в состоянии «замкнут», А, не более	1,00
Порог срабатывания аппаратной защиты от перегрузки по току, А	$1,35 \pm 0,45$
Выходное напряжение встроенного источника напряжения, подключенного к дискретному выходу в состоянии «разомкнут», В	$5,0 \pm 5 \%$
Выходное сопротивление встроенного источника напряжения, подключенного к дискретному выходу в состоянии «разомкнут», кОм, не менее	3,3

Таблица 1.7 – Характеристики интерфейса связи прибора

Наименование	Значение
Тип интерфейса	RS-485
Сопротивление встроенной согласующей нагрузки (терминатора), Ом	$120 \pm 5 \%$
Скорость передачи данных, бод/с	1200; 2400; 4800; 9600; 14400; 19200; 28800; 38400; 57600; 115200
Протокол передачи данных	Modbus

### 1.3 Состав прибора

1.3.1 Комплект поставки прибора соответствует таблице 1.8.

Таблица 1.8 – Комплект поставки прибора

Обозначение	Наименование	Количество
АЦДР.421459.001	Модуль ввода-вывода «М2000-4ДА»	1 шт.
АЦДР.421459.001 РЭ	Модуль ввода-вывода «М2000-4ДА». Руководство по эксплуатации	1 шт.
	Комплект запасных частей и принадлежностей (ЗИП):	
	– шуруп 1-3x25.016 ГОСТ 1144-80	3 шт.
	– дюбель 6x30	3 шт.
	– винт-саморез 2,2x6,5 оц. DIN 7982	1 шт.

### 1.4 Устройство и работа

#### 1.4.1 Конструкция прибора

1.4.1.1 Прибор выпускается в пластмассовом корпусе, предназначенном для крепления на DIN-рейку  $\Omega$ -типа шириной 35 мм. Габаритный чертёж прибора приведён в Приложении А.

1.4.1.2 На плате прибора расположены:

- клеммные колодки входов питания «+U1», «+U2», «0B» (2 шт.);
- клеммные колодки интерфейса RS-485 «А», «В»;
- клеммные колодки дискретных входов «COM», «DIN1», «DIN2», «DIN3», «DIN4»;
- клеммные колодки дискретных выходов типа реле «DOUT1» (2 шт.), «DOUT2» (2 шт.);
- клеммные колодки транзисторных дискретных выходов «DOUT3+», «DOUT3-», «DOUT4+», «DOUT4-»;
- клеммные колодки аналоговых входов «AIN1+», «AIN1-», «AIN2+», «AIN2-», «AIN3+», «AIN3-», «AIN4+», «AIN4-»;
- переключатель для подключения встроенной согласующей нагрузки (терминатора) интерфейса RS-485;
- кнопка датчика вскрытия корпуса;
- устройства световой и звуковой индикации:
- звукоизлучатель,
- одноцветный светодиод «РАБОТА»,
- двухцветные светодиоды «1», «2», «3», «4».

1.4.1.3 Маркировка с названиями контактов клеммных колодок нанесена на плату прибора рядом с соответствующими контактами клеммных колодок.

1.4.1.4 Маркировка с названиями светодиодов нанесена на расположенную на лицевой панели корпуса прибора наклейку рядом с окнами для соответствующих светодиодов.

1.4.1.5 Взаимное расположение клеммных колодок и их контактов (с названиями соответствующих контактов), переключки для подключения встроенной согласующей нагрузки (терминатора) интерфейса RS-485, кнопки датчика вскрытия и устройств световой и звуковой индикации приведено на рисунке 1.1.

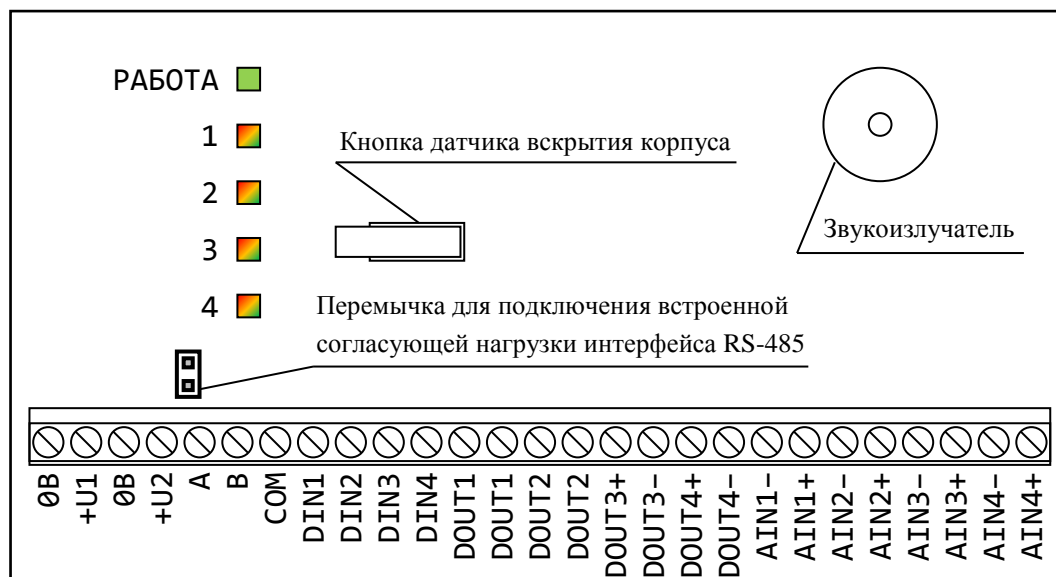


Рисунок 1.1 – Схема расположения структурных элементов на плате прибора

## 1.4.2 Общие сведения о работе прибора

1.4.2.1 Прибор работает под управлением встроенного ПО, которое выполняет следующие основные функции:

- обмен данными по интерфейсу RS-485 по протоколу Modbus;
- измерение напряжения на аналоговых входах прибора;
- опрос состояния дискретных входов прибора;
- управление состоянием дискретных выходов.

1.4.2.2 Встроенное ПО прибора, кроме основных функций прибора, выполняет также следующие дополнительные функции:

- измерение напряжения на входах питания прибора и контроль напряжения питания прибора;
- контроль состояния нагрузки дискретных выходов (только для транзисторных дискретных выходов);

- контроль состояния датчика вскрытия корпуса;
- управление состоянием устройств индикации;
- отсчёт времени.

1.4.2.3 Управление режимами работы и настройка параметров прибора, чтение результатов измерений и информации о текущем состоянии прибора (о текущих настройках, состоянии дискретных входов, напряжении питания, датчика вскрытия, дате, времени и пр.) осуществляется с помощью обмена данными по интерфейсу RS-485.

1.4.2.4 Структурная схема прибора изображена на рисунке 1.2.

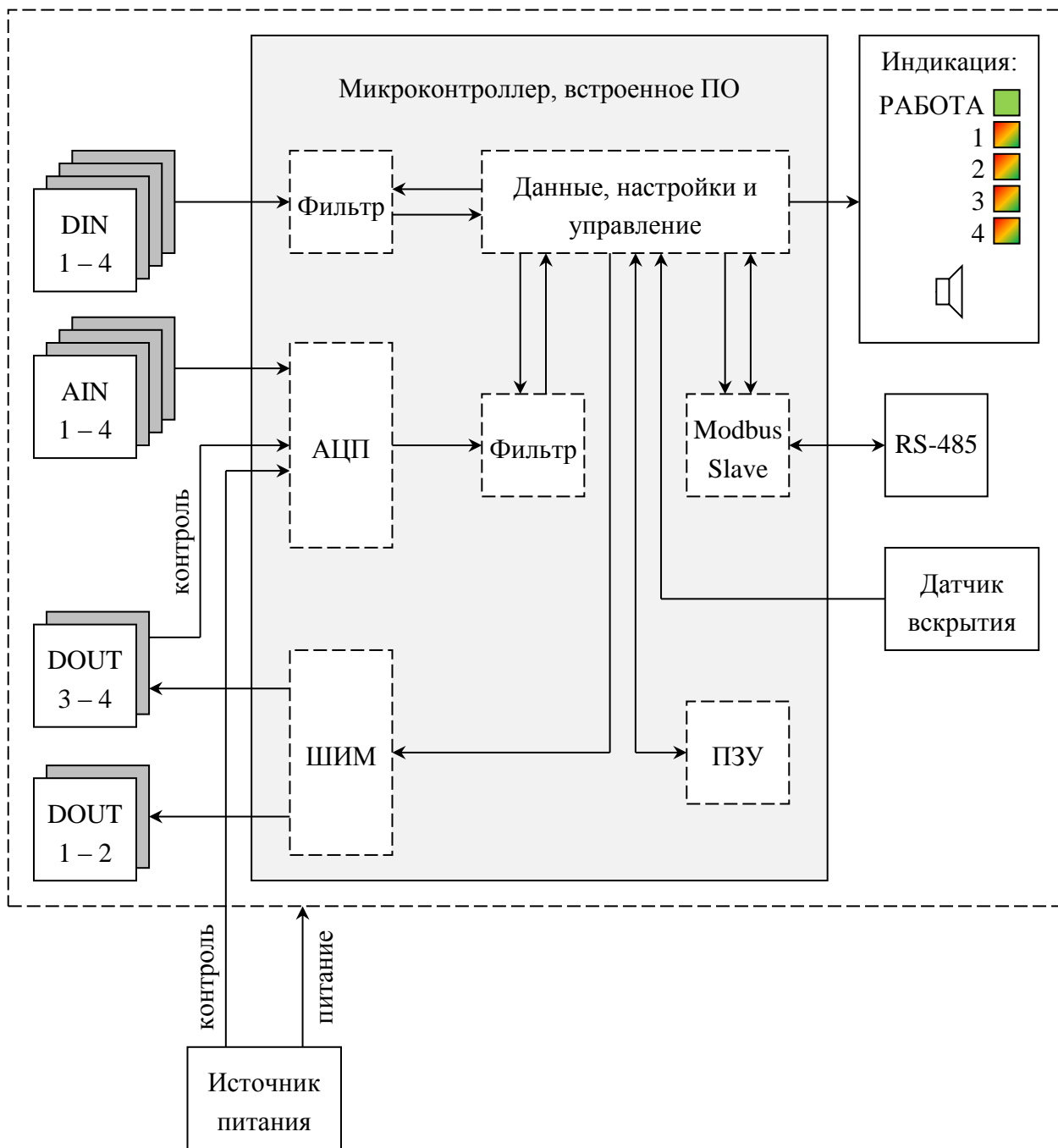


Рисунок 1.2 – Структурная схема прибора

1.4.2.5 Режимы работы прибора делятся на две группы: служебный режим работы и основные режимы работы. Служебный режим работы прибора предназначен для обновления встроенного ПО прибора. Функционирование прибора в служебном режиме работы описано в Приложении Б. Определение основных режимов работы и условий перехода прибора из одного основного режима работы в другой приведено далее при описании контроля напряжения питания прибора.

1.4.2.6 При запуске прибор начинает функционировать в служебном режиме работы. В общем случае переход прибора из служебного режима работы в один из основных режимов работы (режим ожидания стабилизации напряжения питания) выполняется автоматически в течение 0,5 с после подачи напряжения питания.

Далее (для удобства) при описании функций прибора, в том числе описании запуска прибора, функционирование прибора в служебном режиме учитываться не будет. Под запуском прибора будет пониматься переход прибора из служебного режима работы в один из основных режимов работы, а именно в режим ожидания стабилизации напряжения питания.

### 1.4.3 Интерфейс RS-485. Обмен данными по протоколу Modbus

1.4.3.1 Клеммы интерфейса RS-485 «А», «В» служат для подключения линий А и В интерфейса RS-485 соответственно. Общий провод интерфейса RS-485 должен быть подключён к одной из клемм «0В». Вместо клеммы «0В» может быть использована клемма «СОМ», соединённая с клеммами «0В» через резистор, сопротивление которого не превышает 50 мОм.

1.4.3.2 Структурная схема интерфейса RS-485 прибора и связанных с ним аппаратно-программных средств, обеспечивающих обмен данными по протоколу Modbus, изображена на рисунке 1.3.

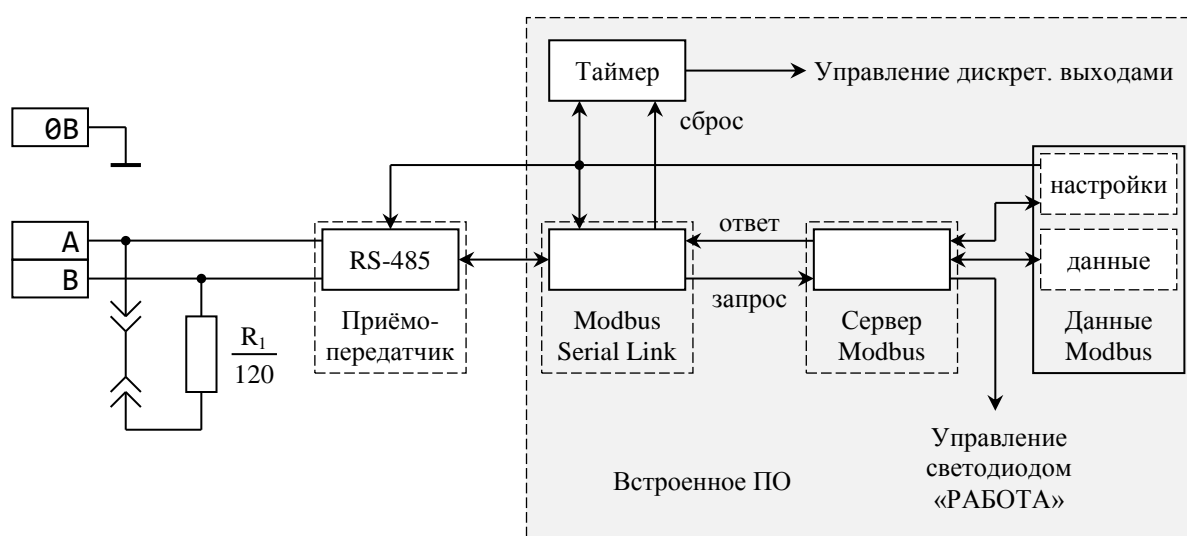


Рисунок 1.3 – Структурная схема интерфейса RS-485

1.4.3.3 Интерфейс RS-485 прибора имеет встроенную согласованную нагрузку: резистор сопротивлением 120 Ом. Резистор включён между клеммами «А» и «В» последовательно с перемычкой (джампером), служащей для подключения согласованной нагрузки к линиям А и В интерфейса RS-485. Согласованная нагрузка подключена к линиям А и В, когда перемычка установлена.

1.4.3.4 Приём и передача данных по интерфейсу RS-485 осуществляется с помощью приёмопередатчика RS-485 и блока Modbus Serial Link, обеспечивающих обмен данными в соответствии с требованиями спецификации «MODBUS over Serial Line Specification and Implementation Guide V1.02». Блок сервера Modbus реализует поддержку протокола Modbus, обеспечивает доступ к настройкам и данным прибора (их чтение, запись и/или изменение) в соответствии с требованиями спецификации «MODBUS Application Protocol Specification V1.1b3» и формирует сигнал управления светодиодом «РАБОТА», служащим для индикации процесса обмена данными.

Принципы работы приёмопередатчика RS-485, блока Modbus Serial Link, блока сервера Modbus и объём, в котором прибор реализует требования указанных спецификаций, приведены в Приложении В. Сведения о реализации модели данных протокола Modbus и полный перечень данных протокола Modbus, с помощью которых осуществляется доступ к настройкам и данным прибора, приведены в Приложении Г.

1.4.3.5 Встроенное ПО прибора реализует внутренний таймер, ведущий отсчёт времени с момента получения последнего запроса Modbus, адресованного прибору (в том числе запроса, отправленного в широковещательном режиме), и генерирующий событие сетевого таймаута («NTO», network timeout), которое используется для управления дискретными выходами прибора. Генерация события сетевого таймаута зависит от следующих настроек:

- настройки отслеживания сетевого таймаута (включено/выключено),
- настройки порога срабатывания события сетевого таймаута: от 1 до 600 с включительно с дискретностью 1 с.

1.4.3.6 При запуске прибора и каждый раз, когда принимается адресованный прибору запрос Modbus, таймер начинает отсчёт времени с нуля. Таймер генерирует событие сетевого таймаута, если отслеживание сетевого таймаута включено и время с момента получения последнего запроса, адресованного прибору, превысит величину, заданную настройкой порога срабатывания события сетевого таймаута.

1.4.3.7 Настройки генерации события сетевого таймаута, приёмопередатчика RS-485 и блока Modbus Serial Link хранятся в энергонезависимой памяти прибора. Доступ к указанным настройкам осуществляется с помощью данных протокола Modbus, перечисленных в таблице 1.9.

Таблица 1.9 – Данные протокола Modbus. Сетевые настройки

Тип данных	Адрес	Значение
Holding Register	28672	скорости обмена данными по интерфейсу RS-485: 0 – 1200 бод/с, 1 – 2400 бод/с, 2 – 4800 бод/с, 3 – 9600 бод/с, 4 – 14400 бод/с, 5 – 19200 бод/с, 6 – 28800 бод/с, 7 – 38400 бод/с, 8 – 57600 бод/с, 9 – 115200 бод/с
Holding Register	28673	Значение, определяющее настройку формата символа данных и настройку режима передачи данных: 1 – формат 7O1, режим ASCII, 2 – формат 7E1, режим ASCII, 3 – формат 7N2, режим ASCII, 4 – формат 8N1, режим RTU, 5 – формат 8O1, режим RTU, 6 – формат 8E1, режим RTU, 7 – формат 8N1, режим RTU
Holding Register	28676	Настройка адреса прибора: от 1 до 247 включ.
Holding Register	28680	Значение, определяющее настройку отслеживания сетевого таймаута и настройку порога срабатывания события сетевого таймаута: 0 – отслеживание выключено, от 1 до 600 включ. – отслеживание включено, значение, выраженное в секундах, определяет порог срабатывания сетевого таймаута

#### 1.4.4 Входы питания

1.4.4.1 Клеммы входов питания «+U1», «+U2», «0В» (2 шт.) служат для подключения основного и резервного источника питания. Клеммы «0В» эквивалентны и соединены между собой на плате прибора.

1.4.4.2 Далее входом питания прибора «Un» ( $n = 1, 2$ ) будет называться пара клемм «+Un» и «0В», к которым подключается один из источников питания прибора, и совокупность

связанных с ними аппаратно-программных средств, а напряжением на входе питания прибора «Un» – напряжением на клемме «+Un» относительно клеммы «0В». Напряжением питания прибора будет называться максимальное из напряжений на входах «U1» и «U2».

1.4.4.3 Структурная схема входов питания прибора изображена на рисунке 1.4.

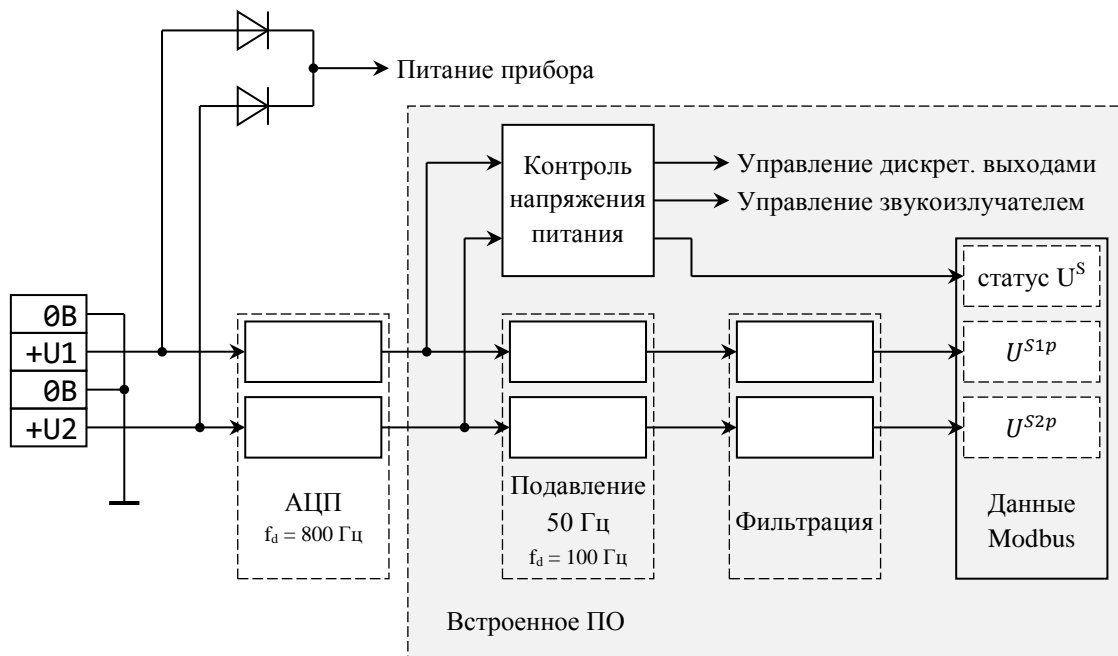


Рисунок 1.4 – Структурная схема входов питания прибора

1.4.4.4 Напряжение на каждом входе питания масштабируется с помощью резистивного делителя и поступает на соответствующий вход АЦП. АЦП оцифровывает входные сигналы напряжений на входах питания с частотой дискретизации, равной 800 Гц (для каждого входа питания). Встроенное ПО прибора использует цифровые сигналы напряжений на входах питания с выхода АЦП для последующей их обработки (подавления сигналов частотой 50 Гц, фильтрации и предоставления результатов измерений) и формирования сигналов, управляющих дискретными выходами и звукоизлучателем прибора.

### 1.4.5 Измерение напряжений на входах питания прибора

1.4.5.1 При измерении напряжения на входе питания прибора соответствующий цифровой сигнал с выхода АЦП последовательно обрабатывается блоком подавления сигнала частотой 50 Гц и затем блоком фильтрации. Принципы работы указанных блоков описаны в Приложении Д.

1.4.5.2 Блоки подавления сигнала частотой 50 Гц настроены следующим образом:

- функция подавления сигнала частотой 50 Гц включена.



1.4.5.3 Блоки фильтрации настроены следующим образом:

- количество усредняемых значений равно 16;
- функция исключения максимального и минимального значений включена.

1.4.5.4 Настройки блоков подавления сигнала частотой 50 Гц и блоков фильтрации, обрабатывающих цифровые сигналы напряжений на входах питания, не могут быть изменены.

1.4.5.5 Встроенное ПО прибора регулярно формирует запросы на чтение результатов блоков фильтрации входов питания «U1» и «U2» и сохраняет полученные результаты ( $U^{S1p}$  и  $U^{S2p}$  соответственно) во внутреннем буфере результатов измерений. Период формирования запросов и обновления результатов измерения не постоянный и колеблется в пределах от 0,16 до 1,00 с.

1.4.5.6 Значением напряжения питания прибора  $U^{Sp}$  считается максимальное из значений  $U^{S1p}$  и  $U^{S2p}$ , хранящихся во внутреннем буфере результатов измерений.

1.4.5.7 Доступ к результатам измерения напряжений на входах питания осуществляется с помощью данных протокола Modbus, перечисленных в таблице 1.10.

Таблица 1.10 – Данные протокола Modbus. Результаты измерения напряжений на входах питания

Тип данных	Адрес	Значение
Input Register	24576 + (n - 1) x 128 + 6	16-разрядное целое число со знаком, равное результату измерения напряжения на входе питания «Un», выраженному в милливольтках
Input Register	24576 + (n - 1) x 128 + 7	Старшие 16 бит 32-разрядного числа с плавающей запятой, равного результату измерения напряжения на входе питания «Un», выраженному в вольтах
Input Register	24576 + (n - 1) x 128 + 8	Младшие 16 бит 32-разрядного числа с плавающей запятой, равного результату измерения напряжения на входе питания «Un», выраженному в вольтах

1.4.5.8 При обработке запроса Modbus на чтение данных с результатами измерения напряжений на входах питания значения результатов измерений, полученные от блоков фильтрации и хранящиеся во внутреннем буфере результатов измерений, необходимым образом форматируются, масштабируются и используются при формировании ответа на соответствующий запрос Modbus.

## 1.4.6 Контроль напряжения питания прибора

1.4.6.1 Блок контроля напряжения питания прибора анализирует мгновенное значение напряжения питания прибора, формирует сигналы управления дискретными выходами прибора и звукоизлучателем:

- сигнал разрешения работы дискретных выходов («ОЕ», output enable),
- сигналы разрешения работы звукоизлучателя («ВЕ<sub>О</sub>», «ВЕ<sub>У</sub>», buzzer enable (overvoltage/undervoltage)) –

и предоставляет информацию о статусе напряжения питания прибора:

- флаги текущего и зафиксированного состояний «повышенное напряжение питания» («OV<sub>С</sub>», «OV<sub>L</sub>», overvoltage current/latched),
- флаги текущего и зафиксированного состояний «пониженное напряжение питания» («UV<sub>С</sub>», «UV<sub>L</sub>», undervoltage current/latched).

1.4.6.2 Мгновенным значением напряжения питания  $U^{Si}$  считается максимальное из значений  $U^{S1i}$  и  $U^{S2i}$ , где  $U^{S1i}$  – мгновенное значение (значение последнего отсчёта соответствующего цифрового сигнала, формируемого на выходе АЦП) напряжения на входе питания «U1», а  $U^{S2i}$  – мгновенное значение напряжения на входе питания «U2».

1.4.6.3 Блок контроля напряжения питания прибора выполняет анализ мгновенного значения напряжения питания прибора 1 раз в 10 мс.

1.4.6.4 В зависимости от величины мгновенного значения напряжения питания прибора блок контроля напряжения питания определяет основной режим работы прибора:

- режим ожидания стабилизации напряжения питания,
- режим работы при пониженном напряжении питания,
- штатный режим работы,
- режим работы при повышенном напряжении питания.

1.4.6.5 После подачи напряжения питания прибор начинает функционировать в режиме ожидания стабилизации напряжении питания, при этом состояния сигналов и данных на выходе блока контроля напряжения питания следующие:

- сигнал «ОЕ» равен 0 (дискретные выходы прибора отключены),
- сигналы «ВЕ<sub>О</sub>» и «ВЕ<sub>У</sub>» равны 0 (подача звуковых сигналов «повышенное напряжение питания» и «пониженное напряжение питания» отключена),
- флаги «OV<sub>С</sub>», «OV<sub>L</sub>», «UV<sub>С</sub>» и «UV<sub>L</sub>» равны 0.

1.4.6.6 Переход прибора из режима ожидания стабилизации напряжения питания в штатный режим работы или режим работы при пониженном напряжении питания определяется

последним мгновенным значением напряжения питания прибора  $U^{Si}$ , зафиксированным блоком контроля напряжения питания, и временем функционирования прибора в режиме ожидания стабилизации напряжения питания  $t_{PU}$ .

1.4.6.7 Переход прибора из штатного режима работы в режим работы при повышенном напряжении питания и обратно, а также переход из режима работы при пониженном напряжении питания в штатный режим работы определяется только последним мгновенным значением напряжения питания прибора  $U^{Si}$ , зафиксированным блоком контроля напряжения питания.

1.4.6.8 Переход прибора из штатного режима работы в режим работы при пониженном напряжении питания определяется последним мгновенным значением напряжения питания прибора  $U^{Si}$ , зафиксированным блоком контроля напряжения питания, а также продолжительностью времени  $t_{UV}$ , в течение которого все мгновенные значения напряжения питания прибора, зафиксированные блоком контроля напряжения питания, были меньше 10,0 В.

1.4.6.9 Возможные варианты и условия перехода из одного режима работы прибора в другой приведены в таблице 1.11.

Таблица 1.11 – Режимы работы прибора

Старый режим работы	Новый режим работы	Условие перехода
Прибор выключен	Режим ожидания стабилизации напряжения питания	Включение прибора. Подача напряжения питания более $6,5 \pm 0,5$ В
Режим ожидания стабилизации напряжения питания	Штатный режим работы	$U^{Si} > 10,2$ В, и $t_{PU} < 2,5$ с
	Режим работы при пониженном напряжении питания	$U^{Si} \leq 10,2$ В, и $t_{PU} \geq 2,5$ с
Режим работы при пониженном напряжении питания	Штатный режим работы	$U^{Si} > 10,2$ В
Штатный режим работы	Режим работы при пониженном напряжении питания	$U^{Si} < 8,0$ В, или $t_{UV} \geq t_d(U^{Si})$
	Режим работы при повышенном напряжении питания	$U^{Si} > 29,0$ В
Режим работы при повышенном напряжении питания	Штатный режим работы	$U^{Si} < 28,5$ В
<p>Примечание – Значение <math>t_d(U^{Si})</math> задержки перехода из штатного режима работы в режим работы при пониженном напряжении питания определяется по формуле</p> $t_d(U^{Si}) = 0,5 \frac{с}{В} \cdot (U^{Si} - 8,0 \text{ В}).$ <p>Использование отрицательных значений <math>t_d(U^{Si})</math> исключается условием перехода</p> $U^{Si} < 8,0 \text{ В}.$		

1.4.6.10 При изменении режима работы прибора блок контроля напряжения питания изменяет состояния сигналов управления и флагов в соответствии с таблицей 1.12.

Таблица 1.12 – Условия изменения состояний сигналов и флагов на выходе блока контроля напряжения питания

Старый режим работы	Новый режим работы	Изменение сигналов и флагов на выходе блока
Режим ожидания стабилизации напряжения питания	Штатный режим работы	«OE» равен 1.
	Режим работы при пониженном напряжении питания	«BE <sub>U</sub> » равен 1. «UV <sub>C</sub> » и «UV <sub>L</sub> » равны 1.
Режим работы при пониженном напряжении питания	Штатный режим работы	«BE <sub>U</sub> » равен 0. «OE» равен 1. «UV <sub>C</sub> » равен 0.
Штатный режим работы	Режим работы при пониженном напряжении питания	«BE <sub>U</sub> » равен 1. «OE» равен 0. «UV <sub>C</sub> » и «UV <sub>L</sub> » равны 1.
	Режим работы при повышенном напряжении питания	«BE <sub>O</sub> » равен 1. «OV <sub>C</sub> » и «OV <sub>L</sub> » равны 1.
Режим работы при повышенном напряжении питания	Штатный режим работы	«BE <sub>O</sub> » равен 0. «OV <sub>C</sub> » равен 0.
<p>Примечание – Флаги «UV<sub>L</sub>» и/или «OV<sub>L</sub>» устанавливаются равными 0 при следующих условиях:</p> <ul style="list-style-type: none"> <li>– при переходе прибора в штатный режим работы, если после установки соответствующего флага равным 1 значение флага было прочитано (были прочитаны соответствующие данные Modbus); или</li> <li>– при чтении значения соответствующего флага (чтении соответствующих данных Modbus), если прибор находится в штатном режиме работы или в режиме работы при повышенном (для флага «UV<sub>L</sub>») или пониженном (для флага «OV<sub>L</sub>») напряжении питания.</li> </ul>		

1.4.6.11 Примеры перехода прибора из одного режима работы в другой и соответствующего изменения сигналов и флагов на выходе блока контроля напряжения питания приведены в Приложении Е.

1.4.6.12 Доступ к информации о статусе напряжения питания прибора осуществляется с помощью данных протокола Modbus, перечисленных в таблице 1.13.

Таблица 1.13 – Данные протокола Modbus. Статус напряжения питания прибора

Тип данных	Адрес	Значение
Input Register	36881	16-разрядное целое число без знака, биты которого имеют следующие значения: – бит 0 равен значению флага «OV <sub>L</sub> », – бит 1 равен значению флага «UV <sub>L</sub> », – биты 2 – 13 равны 0, – бит 14 равен значению флага «OV <sub>C</sub> », – бит 15 равен значению флага «UV <sub>C</sub> »

### 1.4.7 Аналоговые входы

1.4.7.1 Клеммы аналоговых входов «AIN1+», «AIN1-», «AIN2+», «AIN2-», «AIN3+», «AIN3-», «AIN4+», «AIN4-» служат для подключения совместимых аналоговых датчиков или других источников напряжения. Клеммы «AIN1-», «AIN2-», «AIN3-», «AIN4-» соединены с клеммами «0В» через резистор, сопротивление которого не превышает 50 мОм.

1.4.7.2 Далее аналоговым входом «AIN<sub>n</sub>» ( $n = 1, \dots, 4$ ) будет называться пара клемм «AIN<sub>n</sub>+» и «AIN<sub>n</sub>-», к которым подключается один из источников аналогового сигнала, и совокупность связанных с ними аппаратно-программных средств, а напряжением на аналоговом входе «AIN<sub>n</sub>» – напряжением на клемме «AIN<sub>n</sub>+» относительно клеммы «AIN<sub>n</sub>-».

1.4.7.3 Структурная схема аналогового входа «AIN<sub>n</sub>» изображена на рисунке 1.5.

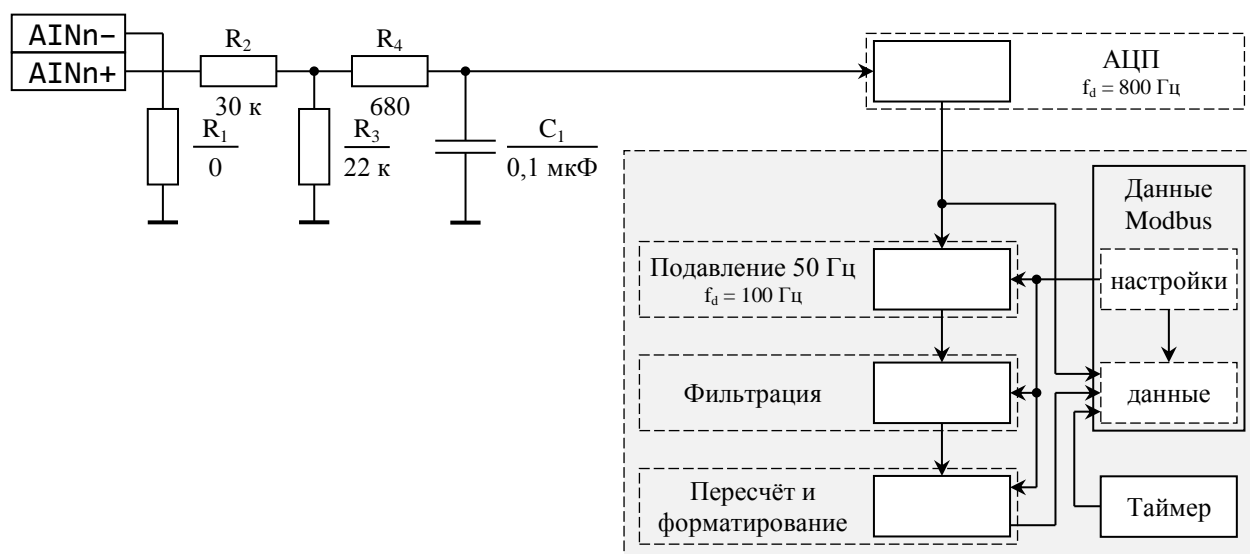


Рисунок 1.5 – Структурная схема аналоговых входов

1.4.7.4 Напряжение на каждом аналоговом входе масштабируется с помощью резистивного делителя, фильтруется RC-фильтром низких частот и поступает на соответствующий вход АЦП. АЦП оцифровывает входные сигналы напряжений на аналоговых входах с частотой дискретизации, равной 800 Гц (для каждого входа питания). Встроенное ПО прибора использует цифровые сигналы напряжений на входах питания с выхода АЦП для последующей их обработки: подавления сигналов частотой 50 Гц, фильтрации и предоставления результатов измерений.

1.4.7.5 Встроенное ПО прибора реализует общий для всех аналоговых входов 16-разрядный таймер, ведущий отсчёт относительного времени с дискретностью 10 мс. Каждому результату измерения напряжений на аналоговых входах соответствует метка относительного времени, равная значению таймера в момент времени, когда был получен соответствующий результат. Таймер начинает отсчёт относительного времени с нуля при запуске прибора. При переполнении таймера значение таймера сбрасывается (устанавливается равным 0), и таймер продолжает отсчёт относительного времени.

#### **1.4.8 Измерение напряжений на аналоговых входах прибора**

1.4.8.1 При измерении напряжения на аналоговом входе прибора соответствующий цифровой сигнал с выхода АЦП последовательно обрабатывается блоком подавления сигнала частотой 50 Гц и затем блоком фильтрации. Принципы работы указанных блоков описаны в Приложении Д.

1.4.8.2 Настройки блоков подавления сигнала частотой 50 Гц и блоков фильтрации, обрабатывающих цифровые сигналы напряжений на аналоговых входах, хранятся в энергонезависимой памяти прибора. Доступ к указанным настройкам осуществляется с помощью данных протокола Modbus, перечисленных в таблице 1.14.

Таблица 1.14 – Данные протокола Modbus. Настройки блоков подавления сигнала частотой 50 Гц и фильтрации аналоговых входов

Тип данных	Адрес	Значение
Coil	$8192 + (n - 1) \times 128 + 24$	Настройка подавления сигнала частотой 50 Гц блока подавления сигнала частотой 50 Гц аналогового входа «AINn»: 0 – выключена, 1 – включена
Coil	$8192 + (n - 1) \times 128 + 25$	Настройка исключения максимального и минимального значений блока фильтрации аналогового входа «AINn»: 0 – выключена, 1 – включена
Holding Register	$8192 + (n - 1) \times 128 + 24$	Настройка количества усредняемых значений блока фильтрации аналогового входа «AINn»: от 1 до 16 включ.

1.4.8.3 Встроенное ПО прибора предоставляет два типа результатов измерений:

– мгновенные значения (значения последних отсчётов соответствующих цифровых сигналов, формируемых на выходе АЦП) напряжений на аналоговых входах «AIN1» – «AIN4»:  $U^{A1i} - U^{A4i}$  соответственно,

– значения результатов измерения напряжений на аналоговых входах «AIN1» – «AIN4», прошедшие обработку с помощью блоков подавления сигнала частотой 50 Гц и фильтрации:  $U^{A1p} - U^{A4p}$  соответственно.

1.4.8.4 Для хранения значений результатов измерения напряжений  $U^{A1p} - U^{A4p}$  встроенное ПО прибора реализует внутренний буфер результатов измерений с автоматическим обновлением.

1.4.8.5 Обновление значений, хранящихся во внутреннем буфере результатов измерений, зависит от следующих настроек:

– настройки способа обновления: периодическое обновление, обновление при чтении значения результатов измерения напряжений,

– настройки периода обновления (для периодического способа обновления): от 0,1 до 25,5 с включительно.



1.4.8.6 При периодическом способе обновления значения результата измерения напряжения на аналоговом входе «AINn», хранящегося во внутреннем буфере результатов измерений, встроенное ПО прибора регулярно (с периодом, заданным соответствующей настройкой периода обновления) формирует запрос на чтение результата соответствующего блока фильтрации. Значение результата, полученное от блока фильтрации, и соответствующая этому значению метка относительного времени измерения сохраняются во внутреннем буфере и могут быть использованы для последующего пересчёта и/или чтения.

1.4.8.7 При способе обновления при чтении значения результата измерения напряжения на аналоговом входе «AINn», хранящегося во внутреннем буфере результатов измерений, встроенное ПО прибора проверяет состояние соответствующего блока фильтрации. Обновление происходит только в том случае, если внутренний буфер блока фильтрации заполнен (результат блока фильтрации может быть вычислен без задержек):

- встроенное ПО прибора формирует запрос на чтение результата соответствующего блока фильтрации;

- значение результата, полученное от блока фильтрации, и соответствующая этому значению метка относительного времени измерения сохраняются во внутреннем буфере и могут быть использованы для последующего пересчёта и/или чтения.

1.4.8.8 Если внутренний буфер блока фильтрации не заполнен, то для чтения и/или пересчёта используется старое значение результата и соответствующая этому значению метка относительного времени измерения.

1.4.8.9 Настройки обновления значений, хранящихся во внутреннем буфере результатов измерений с автоматическим обновлением, хранятся в энергонезависимой памяти прибора. Доступ к указанным настройкам осуществляется с помощью данных протокола Modbus, перечисленных в таблице 1.15.

Таблица 1.15 – Данные протокола Modbus. Настройки обновления значений, хранящихся во внутреннем буфере результатов измерений с автоматическим обновлением

Тип данных	Адрес	Значение
Holding Register	$8192 + (n - 1) \times 128 + 14$	Значение, определяющее настройку способа обновления и настройку периода обновления значения результата измерения напряжения на аналоговом входе «AINn»:  0 – способ обновления при чтении значения, от 1 до 255 включ. – периодический способ обновления, значение, разделённое на 10 и выраженное в секундах, определяет период автоматического обновления

1.4.8.10 Доступ к результатам измерения напряжений на аналоговых входах: мгновенным значения, значениям, хранящимся во внутреннем буфере с автоматическим обновлением, и соответствующим им меткам относительного времени измерения – осуществляется с помощью данных протокола Modbus, перечисленных в таблице 1.16.

Таблица 1.16 – Данные протокола Modbus. Результаты измерения напряжений на аналоговых входах

Тип данных	Адрес	Значение
Input Register	$8192 + (n - 1) \times 128 + 2$	16-разрядное целое число со знаком, равное мгновенному значению напряжения на аналоговом входе «AINn», выраженному в милливольтгах
Input Register	$8192 + (n - 1) \times 128 + 4$	16-разрядное целое число со знаком, равное коду АЦП, соответствующему значению результата измерения напряжения на аналоговом входе «AINn»
Input Register	$8192 + (n - 1) \times 128 + 6$	16-разрядное целое число со знаком, равное результату измерения напряжения на аналоговом входе «AINn», выраженному в милливольтгах
Input Register	$8192 + (n - 1) \times 128 + 7$	Старшие 16 бит 32-разрядного числа с плавающей запятой, равного результату измерения напряжения на аналоговом входе «AINn», выраженному в вольтах
Input Register	$8192 + (n - 1) \times 128 + 8$	Младшие 16 бит 32-разрядного числа с плавающей запятой, равного результату измерения напряжения на аналоговом входе «AINn», выраженному в вольтах
Input Register	$8192 + (n - 1) \times 128 + 14$	16-разрядное целое число без знака, равное значению метки относительного времени, соответствующей результату измерения напряжения на аналоговом входе «AINn»

#### 1.4.9 Пересчёт результатов измерения напряжений на аналоговых входах по заданному линейному закону

1.4.9.1 Блок форматирования и пересчёта аналогового входа «AINn» рассчитывает значение, соответствующее значению результата измерения напряжения на соответствующем аналоговом входе, по следующей формуле:

$$Val^o = \frac{Val_{10}^n - Val_0^n}{10,0 \text{ В}} \cdot U^{Anp} + Val_0^n, \quad (1.1)$$

где  $Val^o$  – значение, соответствующее значению результата измерения напряжения на аналоговом входе  $U^{Anp}$ , полученному блоком форматирования и пересчёта;

$Val_{10}^n$  – значение, поставленное в соответствие напряжению на аналоговом входе «AINn», равному 10,0 В;

$Val_0^n$  – значение, поставленное в соответствие напряжению на аналоговом входе «AINn», равному 0,0 В.

1.4.9.2 Настройки блоков форматирования и пересчёта (значения  $Val_{10}^n$  и  $Val_0^n$ ) хранятся в энергонезависимой памяти прибора. Доступ к указанным настройкам осуществляется с помощью данных протокола Modbus, перечисленных в таблице 1.17.

Таблица 1.17 – Данные протокола Modbus. Настройки блоков форматирования и пересчёта аналоговых входов

Тип данных	Адрес	Значение
Holding Register	$8192 + (n - 1) \times 128 + 10$	16-разрядное целое число со знаком, равное значению $Val_{10}^n \cdot 10^{Dp^n}$ для аналогового входа «AINn»
Holding Register	$8192 + (n - 1) \times 128 + 12$	16-разрядное целое число со знаком, равное значению $Val_0^n \cdot 10^{Dp^n}$ для аналогового входа «AINn»
Holding Register	$8192 + (n - 1) \times 128 + 13$	16-разрядное целое число со знаком, равное значению $Dp^n$ для аналогового входа «AINn»
<p>Примечание – Значения <math>Dp^n</math> используются как масштабирующие коэффициенты для отображения значений <math>Val_{10}^n</math> и <math>Val_0^n</math> в целочисленном формате. Например:</p> <ul style="list-style-type: none"> <li>– значениям Holding Registers 8330, 8332 и 8333, равным 100, минус 5 и 3 соответственно будут соответствовать значения <math>Val_{10}^2</math> и <math>Val_0^2</math>, равные 100000 и минус 5000 соответственно;</li> <li>– значениям Holding Registers 8586, 8588 и 8589, равным 5, 125 и минус 2 соответственно будут соответствовать значения <math>Val_{10}^4</math> и <math>Val_0^4</math>, равные 0,05 и 1,25 соответственно.</li> </ul>		

1.4.9.3 Доступ к результатам пересчёта значений результатов измерения напряжений на аналоговых входах, хранящихся во внутреннем буфере с автоматическим обновлением, осуществляется с помощью данных протокола Modbus, перечисленных в таблице 1.18.

Таблица 1.18 – Данные протокола Modbus. Результаты пересчёта значений результатов измерения напряжений на аналоговых входах

Тип данных	Адрес	Значение
Input Register	$8192 + (n - 1) \times 128 + 10$	16-разрядное целое число со знаком, равное результату пересчёта, соответствующего значению результата измерения напряжения на аналоговом входе «AINn», и умноженному на $10^{Dp^n}$ , где $Dp^n$ – значение Holding Register  ( $8192 + (n - 1) \times 128 + 13$ )
Input Register	$8192 + (n - 1) \times 128 + 11$	Старшие 16 бит 32-разрядного числа с плавающей запятой, равного результату пересчёта, соответствующего значению результата измерения напряжения на аналоговом входе «AINn»
Input Register	$8192 + (n - 1) \times 128 + 12$	Младшие 16 бит 32-разрядного числа с плавающей запятой, равного результату пересчёта, соответствующего значению результата измерения напряжения на аналоговом входе «AINn»

#### 1.4.10 Дискретные входы

1.4.10.1 Клеммы дискретных входов «COM», «DIN1», «DIN2», «DIN3», «DIN4» служат для подключения дискретных датчиков, переключателей и других совместимых источников дискретных сигналов. Клемма «COM» соединена с клеммами «0В» через резистор, сопротивление которого не превышает 50 мОм.

1.4.10.2 Далее дискретным входом «DINn» ( $n = 1, \dots, 4$ ) будет называться пара клемм «DINn» и «COM», к которым подключается один из источников дискретного сигнала, и совокупность связанных с ними аппаратно-программных средств, а напряжением на дискретном входе «DINn» – напряжение на клемме «DINn» относительно клеммы «COM». Клемма «COM» является общей для всех дискретных входов.

1.4.10.3 Структурная схема дискретного входа «DINn» изображена на рисунке 1.6.

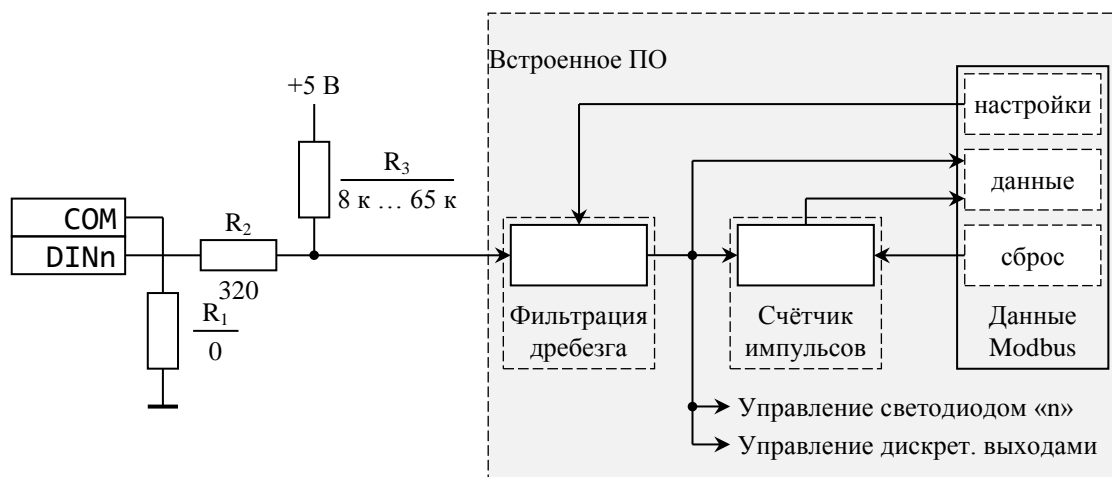


Рисунок 1.6 – Структурная схема дискретных входов

1.4.10.4 Напряжение на каждом дискретном входе определяет одно из двух возможных состояний дискретного входа: «замкнут» и «разомкнут».

1.4.10.5 Блоки фильтрации дребезга каждого дискретного входа выполняют фильтрацию дребезга контактов и формируют на выходе двоичные цифровые сигналы, поступающие на входы соответствующих счётчиков импульсов и используемые для:

- предоставления информации о состоянии дискретных входов,
- управления дискретными выходами и
- управления соответствующими светодиодами.

1.4.10.6 Состоянию «замкнут» дискретного входа ставится в соответствие значение цифрового сигнала, равное 1, состоянию «разомкнут» – равное 0. Принципы работы блоков фильтрации дребезга описаны в Приложении Ж.

1.4.10.7 Настройки блоков фильтрации дребезга хранятся в энергонезависимой памяти прибора. Доступ к указанным настройкам осуществляется с помощью данных протокола Modbus, перечисленных в таблице 1.19.

Таблица 1.19 – Данные протокола Modbus. Настройки блоков фильтрации дребезга дискретных входов

Тип данных	Адрес	Значение
Coil	$(n - 1) \times 128 + 2$	Настройка типа фильтрации дребезга контактов дискретного входа «DINn»: 0 – базовая, 1 – расширенная

1.4.10.8 Встроенное ПО прибора реализует для каждого дискретного входа 16-разрядный счётчик импульсов, значение которого увеличивается на 1 каждый раз, когда значение сигнала на входе счётчика изменяется с 0 на 1. При запуске прибора значения всех счётчиков импульсов равны 0. При переполнении счётчика значение счётчика сбрасывается (устанавливается равным 0), и счётчик продолжает подсчёт количества импульсов на дискретном входе.

1.4.10.9 Доступ к информации о текущем состоянии дискретных входов (значениях цифровых сигналов с выходов блоков фильтрации дребезга), доступ к значениям счётчиков импульсов и сброс их значений осуществляется с помощью данных протокола Modbus, перечисленных в таблице 1.20.

Таблица 1.20 – Данные протокола Modbus. Состояние дискретных входов

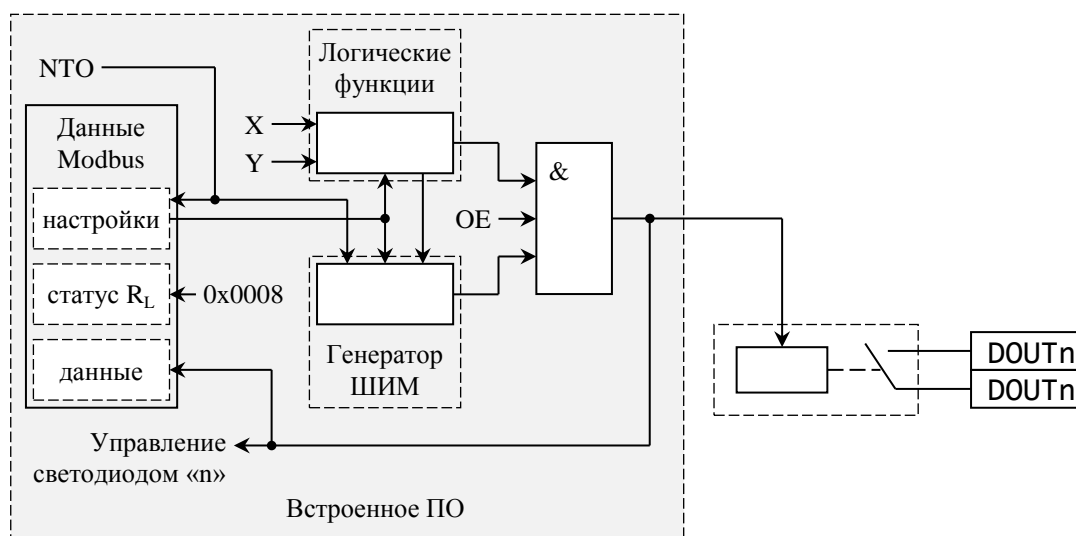
Тип данных	Адрес	Значение
Coil	$(n - 1) \times 128 + 1$	Сигнал сброса счётчика импульсов дискретного входа «DINn»: 0 – не имеет значения, 1 – устанавливает значение счётчика равным 0
Discrete Input	$(n - 1) \times 128$	Текущее состояние дискретного входа «DINn»: 0 – «разомкнут», 1 – «замкнут»
Input Register	$(n - 1) \times 128 + 1$	16-разрядное целое число без знака, равное значению счётчика импульсов дискретного входа «DINn»

### 1.4.11 Дискретные выходы

1.4.11.1 Клеммы дискретных выходов типа реле «DOUT1» (2 шт.), «DOUT2» (2 шт.) служат для подключения ИМ, других потребителей или совместимых приёмников дискретных сигналов. Контакты реле, подключенных к клеммам «DOUT1» и «DOUT2», нормально разомкнутые.

1.4.11.2 Далее дискретным выходом типа реле «DOUТn» ( $n = 1, 2$ ) будет называться пара клемм «DOUТn», к которым подключен один из приёмников дискретного сигнала, и совокупность связанных с ними аппаратно-программных средств, а состояниями «замкнут» и «разомкнут» дискретного выхода типа реле «DOUТn» – состояния, при которых контакты соответствующего реле соответственно замкнуты и разомкнуты.

1.4.11.3 Структурная схема дискретных выходов типа реле изображена на рисунке 1.7.



NTO – событие сетевого таймаута от сервера Modbus

X, Y – сигналы управления дискретными выходами от блоков фильтрации дребезга двух дискретных входов

OE – сигнал разрешения работы дискретных выходов от блока контроля напряжения питания

Рисунок 1.7 – Структурная схема дискретных выходов типа реле

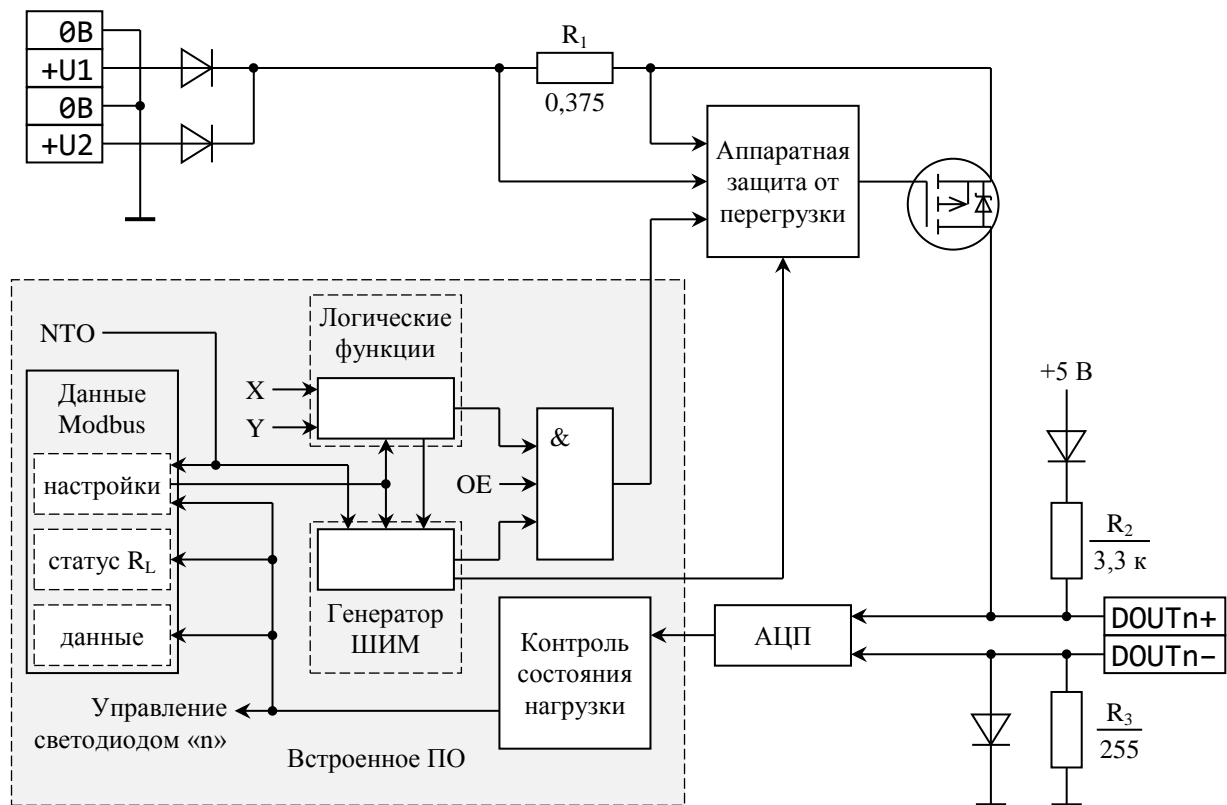
1.4.11.4 Клеммы транзисторных дискретных выходов «DOUТ3+», «DOUТ3–», «DOUТ4+», «DOUТ4–» служат для подключения ИМ, промежуточных реле или других потребителей. На клеммы «DOUТ3+» и «DOUТ4+» коммутируется напряжение питания прибора или напряжение, равное 5,0 В (через сопротивление, равное 3,3 кОм). Для любых напряжений, поданных на клеммы «DOUТ3+» и «DOUТ4+», и нагрузок, подключенных к парам клемм «DOUТ3+», «DOUТ3–» и «DOUТ4+», «DOUТ4–», напряжение на клеммах «DOUТ3–» и «DOUТ4–» относительно клемм «0В» не превышает 1,0 В.

1.4.11.5 Далее транзисторным дискретным выходом «DOUТn» ( $n = 3, 4$ ) будет называться пара клемм «DOUТn+» и «DOUТn–», к которым подключен один из приёмников дискретного сигнала, и совокупность связанных с ними аппаратно-программных средств; состоянием «замкнут» транзисторного дискретного выхода «DOUТn» – состояние, при котором



на клемму «DOUТn+» подано напряжение питания прибора, а состоянием «разомкнут» – состояние, при котором на клемму «DOUТn+» подано напряжение 5,0 В через сопротивление 3,3 кОм.

1.4.11.6 Структурная схема дискретных выходов типа реле изображена на рисунке 1.8.



НТО – событие сетевого таймаута от сервера Modbus

X, Y – сигналы управления дискретными выходами от блоков фильтрации дребезга двух дискретных входов

OE – сигнал разрешения работы дискретных выходов от блока контроля напряжения питания

Рисунок 1.8 – Структурная схема транзисторных дискретных выходов

1.4.11.7 В общем случае, когда между дискретными выходами типа реле и транзисторными дискретными выходами не проводится различий, дискретным выходом «DOUТn» ( $n = 1, \dots, 4$ ) будет называться соответствующий дискретный выход типа реле или транзисторный дискретный выход.

1.4.11.8 При штатной работе системы, в составе которой работает прибор, состояние дискретных выходов определяется сигналами, формируемыми соответствующими блоками генератора ШИМ и логических функций. Двоичный цифровой сигнал на выходе блока логических функций выполняет функцию стробирования двоичного цифрового сигнала на выходе блока генератора ШИМ.

1.4.11.9 Сигнал разрешения работы дискретных выходов и блоки контроля состояния нагрузки и аппаратной защиты от перегрузки оказывают влияние на функционирование дискретных выходов прибора только в случае возникновения аварийных ситуаций, например:

- короткое замыкание проводников, с помощью которых ИМ подключены к транзисторным дискретным выходам;
- выход из строя ИМ, в результате которого ИМ начинает потреблять избыточный ток;
- выход из строя источника питания, в результате которого источник не может обеспечить питание коммутируемых прибором ИМ.

1.4.11.10 Влияние режима работы прибора на состояние дискретных выходов определяется сигналом разрешения работы «ОЕ» от блока контроля напряжения питания.

1.4.11.11 Все дискретные выходы находятся в состоянии «разомкнут» в течение всего времени, пока прибор функционирует в режиме ожидания стабилизации напряжения питания и в режиме работы при пониженном напряжении питания.

1.4.11.12 В штатном режиме работы прибора и режиме работы при повышенном напряжении питания состояние каждого дискретного выхода определяется комбинацией цифровых сигналов, формируемых соответствующими блоками генератора ШИМ и логических функций:

– результирующий цифровой сигнал управления дискретным выходом равен 1, если значения цифровых сигналов, формируемых соответствующими блоками генератора ШИМ и логических функций, равны 1;

– результирующий цифровой сигнал управления дискретным выходом равен 0, если значение хотя бы одного из цифровых сигналов, формируемых соответствующими блоками генератора ШИМ и логических функций, равно 0.

1.4.11.13 Значению результирующего цифрового сигнала, равному 0, соответствует состояние управляющего дискретным выходом сигнала, которое устанавливает состояние «разомкнут» соответствующего дискретного выхода (размыкает соответствующий ключ: транзистор или реле). Значению результирующего цифрового сигнала, равному 1, соответствует состояние управляющего дискретным выходом сигнала, которое устанавливает состояние «замкнут» соответствующего дискретного выхода (замыкает соответствующий ключ).

1.4.11.14 Значение результирующего цифрового сигнала может не соответствовать фактическому состоянию дискретного выхода типа реле в случаях, когда ключ (реле) вышел из строя.

## 1.4.12 Статус дискретных выходов и встроенные функции защиты

1.4.12.1 Встроенное ПО прибора предоставляет следующую информацию о статусе каждого дискретного выхода прибора:

- флаг разрешения работы («OE», output enabled),
- флаг управления с помощью блока логических функций («GE», gating enabled),
- флаг контроля состояния нагрузки («NC», not controlled),
- флаг состояния нагрузки «разрыв» («NL», no load),
- флаги текущего и зафиксированного состояний нагрузки «короткое замыкание» («SC<sub>C</sub>», «SC<sub>L</sub>», short-circuit current/latched),
- флаги текущего и зафиксированного режимов «перегрузка» («OC<sub>C</sub>», «OC<sub>L</sub>», overcurrent current/latched).

1.4.12.2 Значение флага «OE» равно значению сигнала разрешения работы «OE» от блока контроля напряжения питания.

1.4.12.3 Если значение флага «OE» равно 0 (дискретный выход отключен), то значение флага «GE» также равно 0 независимо от настройки управления соответствующим дискретным выходом с помощью блока логических функций.

Если значение флага «OE» равно 1 (работа дискретного выхода разрешена), то значение флага «GE» определяется настройкой управления соответствующим дискретным выходом с помощью блока логических функций: значение флага «GE» равно 1, если управление соответствующим дискретным выходом с помощью блока логических функций включено, иначе значение флага «GE» равно 0.

1.4.12.4 Значения флагов «NC», «NL», «SC<sub>C</sub>», «SC<sub>L</sub>», «OC<sub>C</sub>» и «OC<sub>L</sub>» зависят от типа соответствующего дискретного выхода:

- для дискретных выходов типа реле значение флага «NC» равно 1 (нагрузка не контролируется), а значения флагов «NL», «SC<sub>C</sub>», «SC<sub>L</sub>», «OC<sub>C</sub>» и «OC<sub>L</sub>» равны 0;
- для транзисторных дискретных выходов значение флага «NC» равно 0, а значения флагов «NL», «SC<sub>C</sub>», «SC<sub>L</sub>», «OC<sub>C</sub>» и «OC<sub>L</sub>» определяется блоком контроля состояния нагрузки соответствующего транзисторного выхода.

1.4.12.5 Блок контроля состояния нагрузки транзисторного выхода принимает на вход сигналы обратной связи от соответствующего дискретного выхода и определяет режим работы дискретного выхода:

- режим «перегрузка» (сработала аппаратная защита от перегрузки по току),
- штатный режим работы дискретного выхода –

и состояние нагрузки дискретного выхода:

- «норма»,
- «разрыв»,
- «короткое замыкание».

1.4.12.6 После срабатывания аппаратной защиты транзисторного дискретного выхода от перегрузки штатный режим работы дискретного выхода автоматически восстанавливается в начале следующего периода ШИМ соответствующего блока генератора ШИМ.

1.4.12.7 При изменении режима работы транзисторного дискретного выхода блок контроля состояния нагрузки изменяет состояния флагов «ОС<sub>С</sub>» и «ОС<sub>L</sub>» в соответствии с таблицей 1.21.

Таблица 1.21 – Условия изменения флагов режима «перегрузка» транзисторного дискретного выхода

Старый режим работы	Новый режим работы	Изменение флагов
Штатный режим работы	Режим «перегрузка»	«ОС <sub>С</sub> » равен 1, «ОС <sub>L</sub> » равен 1
Режим «перегрузка»	Штатный режим работы	«ОС <sub>С</sub> » равен 0

Примечание – Флаг «ОС<sub>L</sub>» устанавливается равным 0 при следующих условиях:

- при восстановлении штатного режима работы соответствующего транзисторного дискретного выхода, если после установки соответствующего флага равным 1 значение флага было прочитано (были прочитаны соответствующие данные Modbus); или
- при чтении значения соответствующего флага (чтении соответствующих данных Modbus), если соответствующий транзисторный дискретный выход работает в штатном режиме.

1.4.12.8 Изменение состояния нагрузки транзисторного дискретного выхода «норма» на состояние «разрыв» и обратно определяется значением результата оценки сопротивления нагрузки  $R_L$ .

1.4.12.9 Изменение состояния нагрузки транзисторного дискретного выхода с «норма» на состояние «короткое замыкание» и обратно определяется значением результата оценки сопротивления нагрузки  $R_L$  и значением напряжения питания прибора  $U^{Sp}$ .

1.4.12.10 Возможные варианты и условия изменения одного состояния нагрузки транзисторного выхода в другой приведены в таблице 1.22.

Таблица 1.22 – Состояния нагрузки транзисторных дискретных выходов

Старое состояние	Новое состояние	Условие перехода
«короткое замыкание»	«норма»	$R_L \geq \left( \frac{U^{Sp}}{1,2 A} \pm 3 \right) \text{ Ом}$
«норма»	«короткое замыкание»	$R_L < \left( \frac{U^{Sp}}{1,5 A} \pm 3 \right) \text{ Ом}$
	«разрыв»	$R_L > (300 \pm 50) \text{ кОм}$
«разрыв»	«норма»	$R_L \leq (200 \pm 50) \text{ кОм}$

1.4.12.11 При изменении состояния нагрузки транзисторного дискретного выхода блок контроля состояния нагрузки изменяет состояния флагов «NL», «SC<sub>C</sub>» и «SC<sub>L</sub>» в соответствии с таблицей 1.23.

Таблица 1.23 – Условия изменения флагов состояния нагрузки транзисторного дискретного выхода

Старое состояние	Новое состояние	Изменение флагов
«короткое замыкание»	«норма»	«SC <sub>C</sub> » равен 0
«норма»	«короткое замыкание»	«SC <sub>C</sub> » равен 1, «SC <sub>L</sub> » равен 1
	«разрыв»	«NL» равен 1
«разрыв»	«норма»	«NL» равен 0

Примечание – Флаг «SC<sub>L</sub>» устанавливается равным 0 при следующих условиях:

– при изменении состояния нагрузки соответствующего транзисторного дискретного выхода «короткое замыкание» на состояние «норма», если после установки соответствующего флага равным 1 значение флага было прочитано (были прочитаны соответствующие данные Modbus); или

– при чтении значения соответствующего флага (чтении соответствующих данных Modbus), если состояние нагрузки соответствующего транзисторного дискретного выхода – «норма» или «разрыв».

1.4.12.12 Доступ к информации о статусе дискретных выходов прибора осуществляется с помощью данных протокола Modbus, перечисленных в таблице 1.24.

Таблица 1.24 – Данные протокола Modbus. Статус дискретного выхода

Тип данных	Адрес	Значение
Input Register	$4096 + (n - 1) \times 128$	16-разрядное целое число без знака, биты которого имеют следующие значения: – бит 0 равен значению флага «OC <sub>L</sub> », – бит 1 равен значению флага «SC <sub>L</sub> », – бит 2 равен значению флага «NL», – бит 3 равен значению флага «NC», – бит 4 равен значению флага «OE», – бит 5 равен значению флага «GE», – биты 6 – 13 равны 0, – бит 14 равен значению флага «OC <sub>C</sub> », – бит 15 равен значению флага «SC <sub>C</sub> »

### 1.4.13 Управление состоянием дискретных выходов

1.4.13.1 Управление дискретным выходом осуществляется с помощью:

- блоков генератора ШИМ и логических функций (принципы работы указанных блоков описаны в Приложении И), имеющих требуемые настройки;
  - настройки безопасного значения  $k_{safe}$  коэффициента заполнения ШИМ (от 0,0 до 100,0 % включительно с дискретностью 0,1 %);
  - прямой установки состояния дискретного выхода («замкнут»/«разомкнут»);
  - события сетевого таймаута от сервера Modbus.

1.4.13.2 Настройка периода ШИМ  $T$  блока генератора ШИМ, настройка безопасного значения  $k_{safe}$  коэффициента заполнения ШИМ и настройки блока логических функций хранятся в энергонезависимой памяти прибора. Настройка коэффициента заполнения ШИМ  $k_{set}$  блока генератора ШИМ хранится в оперативной памяти прибора и не сохраняется при отключении питания или перезапуске прибора. Доступ к указанным настройкам осуществляется с помощью данных протокола Modbus, перечисленных в таблице 1.25.

Таблица 1.25 – Данные протокола Modbus. Настройки параметров и блоков, управляющих состоянием дискретных выходов

Тип данных	Адрес	Значение
Coil	$4096 + (n - 1) \times 128 + 16$	Настройка инверсии блока логических функций дискретного выхода «DOUТn»: 0 – выключена, 1 – включена
Holding Register	$4096 + (n - 1) \times 128 + 5$	16-разрядное целое число без знака, значение которого равно значению коэффициента заполнения ШИМ $k_{set}$ блока генератора ШИМ дискретного выхода «DOUТn», выраженному в процентах и умноженному на 10
Holding Register	$4096 + (n - 1) \times 128 + 8$	16-разрядное целое число без знака, значение которого равно периоду ШИМ $T$ блока генератора ШИМ дискретного выхода «DOUТn», выраженному в секундах и умноженному на 10
Holding Register	$4096 + (n - 1) \times 128 + 9$	16-разрядное целое число без знака, значение которого равно безопасному значению $k_{safe}$ коэффициента заполнения ШИМ дискретного выхода «DOUТn», выраженному в процентах и умноженному на 10
Holding Register	$4096 + (n - 1) \times 128 + 16$	Значение, определяющее настройку управления дискретным выходом и настройку типа логической функции блока логических функций дискретного выхода «DOUТn»: 0 – управление выключено, 1 – включено управление с помощью функции прямого управления, 2 – включено управление с помощью функции логического «И», 3 – включено управление с помощью функции логического «ИЛИ», 4 – включено управление с помощью функции исключающего «ИЛИ», 5 – включено управление с помощью функции одиночного импульса, 6 – включено управление с помощью функции RS-триггера

Тип данных	Адрес	Значение
Holding Register	$4096 + (n - 1) \times 128 + 17$	Настройка источника входного сигнала X блока логических функций дискретного выхода «DOUТn»: 1 – текущее состояние дискретного входа «DIN1», 2 – текущее состояние дискретного входа «DIN2», 3 – текущее состояние дискретного входа «DIN3», 4 – текущее состояние дискретного входа «DIN4»
Holding Register	$4096 + (n - 1) \times 128 + 18$	Настройка источника входного сигнала Y блока логических функций дискретного выхода «DOUТn»: 1 – текущее состояние дискретного входа «DIN1», 2 – текущее состояние дискретного входа «DIN2», 3 – текущее состояние дискретного входа «DIN3», 4 – текущее состояние дискретного входа «DIN4»
Holding Register	$4096 + (n - 1) \times 128 + 19$	Настройка типа задержки блока логических функций дискретного выхода «DOUТn»: 0 – без задержки, 1 – с задержкой фронта, 2 – с задержкой спада
Holding Register	$4096 + (n - 1) \times 128 + 20$	16-разрядное целое число без знака, значение которого, разделённое на 10 и выраженное в секундах, определяет следующие настройки блока логических функций дискретного выхода «DOUТn»: – настройку длительности задержки $t_d$ (если включено управление с использованием любого типа логической функции, отличного от функции одиночного импульса), – настройку длительности импульса $t_p$ (если включено управление с использованием функции одиночного импульса)

1.4.13.3 Прямая установка состояния дискретного выхода «разомкнут» или «замкнут» аналогична установке значения  $k_{set}$  коэффициента заполнения ШИМ блока генератора ШИМ соответствующего дискретного выхода: 0,0 или 100,0 % соответственно. Различие между



установкой значения  $k_{set}$  и прямой установкой состояния дискретного выхода заключается в том, что при установке значения  $k_{set}$  новое значение коэффициента заполнения используется блоком генератора ШИМ после завершения текущего периода ШИМ, а при прямой установке состояния дискретного выхода – сразу после изменения значения коэффициента заполнения.

1.4.13.4 Прямая установка состояния дискретных выходов, а также доступ к информации о текущем состоянии дискретных выходов осуществляется с помощью данных протокола Modbus, перечисленных в таблице 1.26.

Таблица 1.26 – Данные протокола Modbus. Управление состоянием дискретных выходов

Тип данных	Адрес	Значение
Coil	$4096 + (n - 1) \times 128$	Текущее состояние дискретного выхода «DOUТn»: 0 – «разомкнут», 1 – «замкнут»

1.4.13.5 При запуске прибора для каждого дискретного выхода «DOUТn» выполняется запуск соответствующего блока генератора ШИМ, при этом настройка значения коэффициента заполнения ШИМ  $k_{set}$  задаётся следующим образом:

- для дискретного выхода типа реле значение  $k_{set}$  устанавливается равным безопасному значению  $k_{safe}$  коэффициента заполнения ШИМ соответствующего дискретного выхода;
- для транзисторного дискретного выхода значение  $k_{set}$  устанавливается равным 0, если нагрузка соответствующего транзисторного выхода находится в состоянии «короткое замыкание», иначе устанавливается равным безопасному значению  $k_{safe}$  коэффициента заполнения ШИМ соответствующего дискретного выхода.

1.4.13.6 При обработке события сетевого таймаута от сервера Modbus для каждого дискретного выхода «DOUТn» обновляется текущая настройка коэффициента заполнения ШИМ  $k_{set}$ , при этом новое значение  $k_{set}$  устанавливается по тем же правилам, как при запуске прибора.

1.4.13.7 При изменении состояния нагрузки транзисторного дискретного выхода «короткое замыкание» на состояние «норма» значение коэффициента заполнения ШИМ  $k_{set}$  соответствующего блока генератора ШИМ устанавливается равным безопасному значению  $k_{safe}$  коэффициента заполнения ШИМ соответствующего дискретного выхода.

1.4.13.8 При изменении состояния нагрузки транзисторного дискретного выхода «норма» на состояние «короткое замыкание» выполняется прямая установка состояния соответствующего дискретного выхода «разомкнут».

#### 1.4.14 Датчик вскрытия корпуса

1.4.14.1 Кнопка датчика вскрытия корпуса прибора служит для определения состояния корпуса прибора, определения режима работы прибора при запуске прибора и ввода управляющих команд (запросов).

1.4.14.2 Структурная схема датчика вскрытия корпуса изображена на рисунке 1.9.

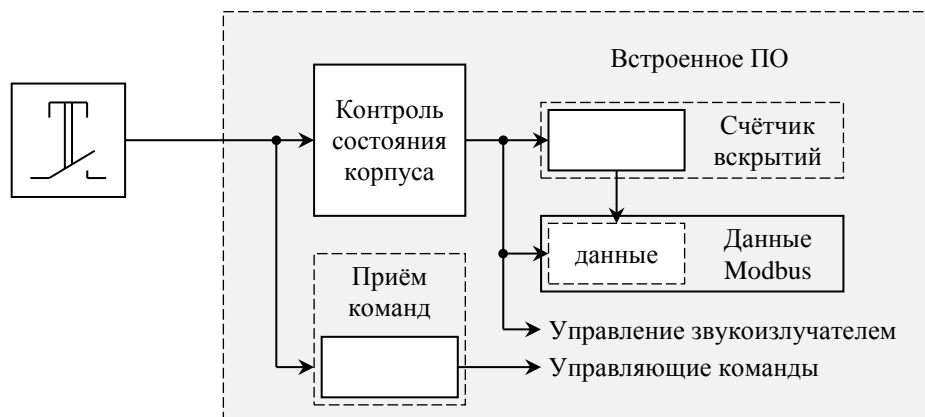


Рисунок 1.9 – Структурная схема датчика вскрытия корпуса

1.4.14.3 Встроенное ПО прибора обрабатывает сигнал от кнопки датчика вскрытия корпуса прибора с помощью блока контроля состояния корпуса и блока приёма управляющих команд.

1.4.14.4 Блок приёма команд распознаёт управляющие последовательности нажатий кнопки датчика вскрытия корпуса, определяет соответствующие этим последовательностям управляющие команды и передаёт их на обработку и исполнение. Принципы работы блока приёма команд описаны в Приложении К.

1.4.14.5 Блок приёма команд поддерживает следующие управляющие последовательности нажатий кнопки датчика вскрытия:

- последовательность символов « $S_a, S_i, S_a, S_i, S_a, S_i, S_a, L_i, L_a$ » соответствует запросу на перезапуск прибора;

- последовательность символов « $L_a, S_i, L_a, S_i, L_a, S_i, S_a$ » соответствует запросу на восстановление значений сетевых настроек по умолчанию.

1.4.14.6 Блок контроля состояния корпуса анализирует сигнал от кнопки датчика вскрытия, определяет на его основе состояние корпуса прибора:

- «корпус закрыт»,
- «корпус открыт» –

и формирует сигнал разрешения работы звукоизлучателя (« $BE_T$ »), buzzer enable (tamper)).

1.4.14.7 При запуске прибора устанавливается состояние корпуса прибора «корпус открыт».

1.4.14.8 Состояние корпуса прибора «корпус открыт» изменяется на «корпус закрыт» только в том случае, если кнопка датчика вскрытия нажата в течение 10 – 12 с. Состояние корпуса прибора «корпус закрыт» изменяется на «корпус открыт» при любом изменении состояния кнопки датчика вскрытия.

1.4.14.9 Состоянию корпуса прибора «корпус закрыт» соответствует значение сигнала «ВЕТ», равное 0. Состоянию корпуса прибора «корпус открыт» – значения сигнала «ВЕТ», равное 1. Изменение значения сигнала «ВЕТ» с 0 на 1 соответствует однократному запуску звукового сигнала «корпус открыт».

1.4.14.10 Встроенное ПО прибора реализует 16-разрядный счётчик количества вскрытий корпуса прибора, значение которого увеличивается на 1 каждый раз, когда состояние корпуса прибора «корпус закрыт» изменяется на «корпус открыт». При запуске прибора значения счётчика равно 0. При переполнении счётчика значение счётчика сбрасывается (устанавливается равным 0), и счётчик продолжает подсчёт количества вскрытий корпуса прибора.

1.4.14.11 Доступ к информации о текущем состоянии корпуса прибора и к значению счётчика количества вскрытий корпуса прибора осуществляется с помощью данных протокола Modbus, перечисленных в таблице 1.27.

Таблица 1.27 – Данные протокола Modbus. Состояние корпуса прибора

Тип данных	Адрес	Значение
Discrete Input	36880	Текущее состояние корпуса прибора: 0 – «корпус закрыт», 1 – «корпус открыт»
Input Register	36880	16-разрядное целое число без знака, равное значению счётчика количества вскрытий корпуса прибора

### 1.4.15 Световая и звуковая индикация

1.4.15.1 Встроенное ПО прибора управляет состоянием устройств индикации (режимами работы и/или цветом светодиодов, типом, периодичностью, тональностью звуковых сигналов) на основе сигналов управления, поступающих от других программных блоков.

1.4.15.2 Одноцветный (зелёный) светодиод «РАБОТА» является индикатором функционирования прибора и обмена данными по интерфейсу RS-485 и управляется сигналом, поступающим от блока сервера Modbus интерфейса RS-485.

При запуске прибора встроенное ПО включает светодиод «РАБОТА», который в дальнейшем работает в одном из двух режимов: постоянно включен или мигает с частотой 5 Гц. Мигание светодиода означает выполнение процесса обработки поступившего запроса и/или отправки ответа при обмене данными по протоколу Modbus.

1.4.15.3 Двухцветные (зелёный/красный) светодиоды «1» – «4» являются индикаторами текущего состояния дискретных входов «DIN1» – «DIN4» и выходов «DOUТ1» – «DOUТ4» и управляются соответствующими сигналами.

Зелёный цвет двухцветного светодиода отражает состояние соответствующего дискретного входа, красный цвет двухцветного светодиода – состояние дискретного выхода. Соответствие состояний двухцветного светодиода «n» ( $n = 1, \dots, 4$ ) состояниям дискретного входа «DINn» и дискретного выхода «DOUТn» приведено в таблице 1.28.

Таблица 1.28 – Индикация текущего состояния дискретных входов и выходов

Состояние (цвет) светодиода «n»	Состояние дискретного входа «DINn»	Состояние дискретного выхода «DOUТn»
■ выключен	«разомкнут»	«разомкнут»
■ зелёный	«замкнут»	«разомкнут»
■ красный	«разомкнут»	«замкнут»
■ оранжевый/жёлтый	«замкнут»	«замкнут»
Примечание – Оранжевый/жёлтый цвет, является результатом одновременного включения зелёного и красного цветов.		

1.4.15.4 Звукоизлучатель прибора является индикатором режимов работы прибора при повышенном и пониженном напряжениях питания, а также событий запуска прибора, вскрытия корпуса и восстановления значений сетевых настроек по умолчанию.

1.4.15.5 Описание поддерживаемых прибором звуковых сигналов и их соответствие режимам работы прибора и/или событиям приведено в таблице 1.29.

Таблица 1.29 – Звуковые сигналы

Сигнал	Тип сигнала	Описание	Условия
«Пониженное напряжение питания»	Периодический	Сигнал продолжительностью 0,3 с повторяется каждые 0,6 с	Сигнал управления «ВЕ <sub>U</sub> » от блока контроля напряжения питания равен 1 (режим работы прибора при пониженном напряжении питания)
«Повышенное напряжение питания»	Периодический	Четыре сигнала продолжительностью 0,15 с и интервалом между ними 0,15 с повторяются каждые 30 с	Сигнал управления «ВЕ <sub>O</sub> » от блока контроля напряжения питания равен 1 (режим работы прибора при повышенном напряжении питания)
«Корпус открыт»	Однократный	Сигнал продолжительностью 0,96 с	Изменение сигнала «ВЕ <sub>T</sub> » от блока контроля состояния корпуса с 0 на 1 (изменение состояния корпуса «закрыт» на «открыт»)
«Готовность»	Однократный	Два сигнала разной тональности продолжительностью 0,12 с следуют друг за другом и повторяются 5 раз (общая продолжительность 1,2 с)	Запуск прибора, или выполнение команды восстановления значений сетевых настроек по умолчанию

1.4.15.6 При запуске прибора подаётся однократный звуковой сигнал «готовность».

1.4.15.7 Начало подачи звуковых сигналов может быть задержано относительно момента выполнения соответствующего условия на время, не превышающее 1,2 с.

1.4.15.8 Продолжительность подачи периодических звуковых сигналов кратна 1,2 с. Минимальная продолжительность подачи периодических звуковых сигналов составляет 1,2 с. Если продолжительность выполнения условия подачи периодического звукового сигнала не превышает 1,2 с, то продолжительность подачи соответствующего звукового сигнала составляет 1,2 или 2,4 с.

1.4.15.9 Возможны ситуации, при которых одновременно выполняются условия подачи периодического и однократного звуковых сигналов. Приоритет подачи однократного сигнала выше приоритета подачи периодического сигнала. В этом случае подача периодического звукового сигнала приостанавливается, подаётся однократный звуковой сигнал, и затем возобновляется подача периодического звукового сигнала.

#### 1.4.16 Текущее время и дата

1.4.16.1 Встроенное ПО прибора реализует программные часы реального времени, ведущие отсчёт текущих даты и времени.

1.4.16.2 Текущие значения даты и времени периодически сохраняются в энергонезависимую память прибора. Обновление значений даты и времени, хранящихся в энергонезависимой памяти, происходит раз в сутки в 00:00:00, далее в течение суток значения времени обновляются каждые 4096 с (примерно 1 ч 8 мин).

1.4.16.3 Прибор не имеет внутренних источников электроэнергии (батарей, аккумуляторов и т.п.), поэтому при выключении и/или перезапуске прибора текущие значения даты и времени сбрасываются.

1.4.16.4 При запуске прибора текущие значения даты и времени устанавливаются равными соответствующим значениям, хранящимся в энергонезависимой памяти прибора. Если значения даты и/или времени, хранящиеся в энергонезависимой памяти прибора повреждены или некорректны (например, из-за отключения питания прибора в момент записи данных в энергонезависимую память прибора), то соответствующие значения (дата и/или время) устанавливаются равными значениям по умолчанию.

1.4.16.5 Диапазон отсчитываемых прибором даты и времени составляет 64 года: от 00:00:00 01 января 2017 г до 23:59:59 31 декабря 2080 г.

1.4.16.6 Доступ к значениям текущих даты и времени осуществляется с помощью данных протокола Modbus, перечисленных в таблице 1.30.

Таблица 1.30 – Данные протокола Modbus. Дата и время

Тип данных	Адрес	Значение
Holding Register	32768	Значение текущей даты (год в формате ГГГГ)
Holding Register	32769	Значение текущей даты (месяц)
Holding Register	32770	Значение текущей даты (день)
Holding Register	32771	Значение текущего времени (часы)
Holding Register	32772	Значение текущего времени (минуты)
Holding Register	32773	Значение текущего времени (секунды)

### 1.4.17 Дополнительные возможности

1.4.17.1 Встроенное ПО прибора реализует следующие дополнительные функции:

- выполнение команд (запросов),
- предоставление информации о приборе.

1.4.17.2 Встроенное ПО прибора поддерживает выполнение следующих запросов:

– запрос на перезапуск прибора (может быть получен с помощью ввода управляющей последовательности нажатий кнопки датчика вскрытия или с помощью обмена данными по интерфейсу RS-485);

– запрос на восстановление значений сетевых настроек по умолчанию (может быть получен только с помощью ввода управляющей последовательности нажатий кнопки датчика вскрытия или с помощью обмена данными по интерфейсу RS-485).

1.4.17.3 Передача команд (запросов) по интерфейсу RS-485 осуществляется с помощью данных протокола Modbus, перечисленных в таблице 1.31.

Таблица 1.31 – Данные протокола Modbus. Регистр команд (запросов)

Тип данных	Адрес	Значение
Holding Register	36864	Значение, соответствующее команде (или её части), передаваемой встроенному ПО прибора на обработку и исполнение

1.4.17.4 Встроенное ПО прибора поддерживает предоставление следующей информации о приборе:

- тип прибора,
- версия аппаратной части прибора,
- идентификатор прибора,
- версия встроенного ПО прибора.

1.4.17.5 Идентификатором прибора является 6-байтовое целое число, схожее по назначению и способу записи с MAC-адресом (в каноническом формате).

1.4.17.6 Доступ к информации о приборе осуществляется с помощью данных протокола Modbus, перечисленных в таблице 1.32.

Таблица 1.32 – Данные протокола Modbus. Информация о приборе

Тип данных	Адрес	Значение
Input Register	36864	Значение, соответствующее типу прибора: 62 – модуль ввода-вывода «M2000-4ДА»
Input Register	36865	Значение, соответствующее версии аппаратной части прибора
Input Register	36866	Значение, старший и младший байты которого соответствуют пятому и четвертому (старшим) байтам идентификатора прибора
Input Register	36867	Значение, старший и младший байты которого соответствуют третьему и второму байтам идентификатора прибора
Input Register	36868	Значение, старший и младший байты которого соответствуют первому и нулевому (младшим) байтам идентификатора прибора
Input Register	36869	Значение, соответствующее версии встроенного ПО прибора

## 1.5 Маркировка прибора

1.5.1 Маркировка прибора соответствует комплекту конструкторской документации и ГОСТ 26828-86.

1.5.1.1 На печатную плату прибора нанесены:

- номер версии встроенного ПО прибора,
- идентификатор прибора,
- наименования клемм входов питания, интерфейса RS-485, дискретных входов, дискретных выходов и аналоговых входов.

1.5.1.2 На табличке, прикрепленной к основанию корпуса прибора, указаны:

- товарный знак, наименование и контактные данные предприятия-изготовителя,
- наименование и десятичный номер прибора,
- знаки соответствия,
- страна-изготовитель,
- заводской номер прибора, квартал и год выпуска.



1.5.1.3 На лицевой стороне корпуса прибора у индикаторов нанесены соответствующие надписи, указывающие их назначение.

1.5.2 Маркировка потребительской тары содержит:

- товарный знак, наименование и контактные данные предприятия-изготовителя,
- наименование и десятичный номер прибора,
- знаки соответствия,
- манипуляционные знаки N 1, N 3 в соответствии с ГОСТ 14192-96.

1.5.3 Маркировка транспортной тары соответствует ГОСТ 14192-96 и имеет манипуляционные знаки N 1, N 3, N 11, основные, дополнительные и информационные надписи.

## **1.6 Упаковка**

1.6.1 Упаковка прибора производится в соответствии с ГОСТ 23088-80 в потребительскую тару, выполненную из коробочного картона по ГОСТ 7933-89.

## **2 Эксплуатационные ограничения**

2.1 Напряжение питания прибора должно быть не более 32,0 В.

2.2 Количество изменений конфигурационных параметров прибора, производимых в течение всего срока эксплуатации прибора, не должно быть более 20000.

## **3 Подготовка прибора к использованию**

### **3.1 Предварительная настройка конфигурации прибора**

3.1.1 Перед монтажом прибора и его интеграцией в систему, в составе которой предполагается эксплуатация прибора, рекомендуется выполнить настройку конфигурации прибора, включающую задание необходимых значений следующих конфигурационных параметров прибора:

- настроек обмена данными по интерфейсу RS-485 (скорости обмена данными, режима обмена данными и формата символа данных), значения которых должны соответствовать параметрам обмена данными в сети RS-485, к которой будет подключен прибор;

- адреса прибора, значение которого должно быть уникальным для сети RS-485, к которой будет подключен прибор;

- настроек, определяющих работу аналоговых входов (если необходимо);

- настроек, определяющих работы дискретных входов (если необходимо);

– настроек, определяющих начальное состояние и работу дискретных выходов (если необходимо).

3.1.2 Для настройки конфигурации прибора необходимо выполнить следующие действия:

3.1.2.1 Подключить к интерфейсу RS-485 прибора устройство или систему устройств (далее – конфигурирующее устройство), позволяющие осуществлять обмен данными по интерфейсу RS-485 в соответствии с требованиями спецификации «MODBUS over Serial Line Specification and Implementation Guide V1.02» для режима RTU.

Конфигурирующим устройством может быть, например, как персональный компьютер с преобразователем интерфейсов USB/RS-485 и запущенной на нём подходящей программой, управляющей обменом данными по интерфейсу RS-485, так и специализированные контроллеры или панели оператора, поддерживающие обмен данными по интерфейсу RS-485 по протоколу Modbus и исполняющие роль ведущего устройства.

Для настройки конфигурации прибора рекомендуется использовать персональный компьютер с одним из преобразователей интерфейсов «С2000-USB» или «USB-RS485» производства ЗАО НВП «Болид» и программой «MProg» (программу «MProg» можно скачать с сайта <http://bolid.ru>).

3.1.2.2 Настроить параметры обмена данными по интерфейсу RS-485 конфигурирующего устройства следующим образом:

- скорость обмена данными: 9600 бод/с,
- количество бит данных: 8,
- способ контроля чётности: без контроля,
- количество стоповых бит: 1.

3.1.2.3 Подключить прибор к источнику питания, включить питание прибора.

Рекомендуется использование источников питания серии «МИП-12» производства ЗАО НВП «Болид».

3.1.2.4 С помощью конфигурирующего устройства отправить прибору по интерфейсу RS-485 последовательность кадров данных, содержащих запросы протокола Modbus с соответствующими кодами функций и необходимыми данными (адресами и значениями данных протокола Modbus) для записи требуемых значений настроек прибора. Для формирования кадров данных должен использоваться адрес прибора, равный 16.

После отправки прибору каждого запроса протокола Modbus необходимо дождаться от прибора соответствующего ответа протокола Modbus перед отправкой очередного запроса.

Рекомендуется по данным, переданным прибором, контролировать результат выполнения соответствующего запроса.

Типы и адреса данных протокола Modbus, которые используются для изменения значений настроек прибора, приведены в описании соответствующих устройств и функций прибора и в Приложении Г, содержащем также информацию о соответствующих кодах функций запросов протокола Modbus и значениях настроек прибора по умолчанию.

Примеры последовательностей байт данных, передаваемых по интерфейсу RS-485 и соответствующих кадру данных, передаваемому прибору, с запросом протокола Modbus, устанавливающим значение адреса прибора, равным 163, и кадру данных, получаемому от прибора, с соответствующим ответом протокола Modbus, подтверждающим успешное изменение значения адреса прибора, приведены на рисунке 3.1. Указанный порядок следования байт данных слева направо соответствует порядку передачи байт данных по интерфейсу RS-485. Значения байт данных указаны в шестнадцатеричной системе счисления.

а)

10	06	70	04	00	A3	91	F3
DA	C	A	D	CRC			

б)

10	06	70	04	00	A3	91	F3
DA	C	A	D	CRC			

DA – адрес прибора: 16

C – код функции: 6 (запись одного значения типа Holding Register)

A – адрес данного Modbus: 28676

D – значение данного Modbus: 163

CRC – значение контрольной суммы

*Рисунок 3.1 – Пример данных, передаваемых по интерфейсу RS-485: а) прибору (запрос) и б) от прибора (ответ) – при установке адреса прибора*

3.1.2.5 Выключить питание прибора, отключить прибор от источника питания и конфигурирующего устройства.

## 3.2 Монтаж прибора

3.2.1 Монтаж прибора, подключение к прибору источника питания, шины RS-485, дискретных и аналоговых датчиков, ИМ и других устройств должны выполняться в соответствии с инструкцией по монтажу модуля ввода-вывода «М2000-4ДА» АЦДР.421459.001 ИМ. Инструкция по монтажу размещена в сети Интернет на сайте <http://bolid.ru> в разделе «Продукция» на вкладке «Скачать» страницы модуля ввода-вывода «М2000-4ДА».

## 4 Использование прибора

### 4.1 Использование основных функций прибора, настроенного по умолчанию

4.1.1 Основные функции прибора, настройки которого имеют значения по умолчанию, могут быть использованы без ограничений. Такие операции как:

- чтение значения напряжения на аналоговом входе,
- чтение состояния дискретного входа,
- установка состояния дискретного выхода –

не требует специальной настройки конфигурации прибора.

4.1.2 В таблице 4.1 приведены типичные последовательности байт кадров данных, передаваемых прибору с адресом 16 (значение адреса прибора по умолчанию) по интерфейсу RS-485, с запросами протокола Modbus, соответствующими перечисленным выше операциям. Указанный порядок следования байт данных слева направо соответствует порядку передачи байт данных по интерфейсу RS-485. Значения байт данных указаны в шестнадцатеричной системе счисления.

Таблица 4.1 – Примеры данных, передаваемых прибору по интерфейсу RS-485, соответствующих типичным запросам

Операция	Данные, передаваемые прибору
Чтение значения напряжения на аналоговом входе (целое, в милливольтках):	
– «AIN1»	10 04 20 06 00 01 D9 4A
– «AIN2»	10 04 20 86 00 01 D8 A2
– «AIN3»	10 04 21 06 00 01 D8 B6
– «AIN4»	10 04 21 86 00 01 D9 5E

Операция	Данные, передаваемые прибору
Чтение состояния дискретного входа:	
– «DIN1»	10 02 00 00 00 01 BA 8B
– «DIN2»	10 02 00 80 00 01 BB 63
– «DIN3»	10 02 01 00 00 01 BB 77
– «DIN4»	10 02 01 80 00 01 BA 9F
Установка состояния дискретного выхода:	
– «DOUT1» замкнут	10 05 10 00 FF 00 8B BB
– «DOUT1» разомкнут	10 05 10 00 00 00 CA 4B
– «DOUT2» замкнут	10 05 10 80 FF 00 8A 53
– «DOUT2» разомкнут	10 05 10 80 00 00 CB A3
– «DOUT3» замкнут	10 05 11 00 FF 00 8A 47
– «DOUT3» разомкнут	10 05 11 00 00 00 CB B7
– «DOUT4» замкнут	10 05 11 80 FF 00 8B AF
– «DOUT4» разомкнут	10 05 11 80 00 00 CA 5F

## 4.2 Изменение настроек прибора в процессе эксплуатации, использование дополнительных функций прибора

4.2.1 Управление прибором, использование основных и дополнительных функций прибора, изменение настроек устройств и функций прибора выполняется в соответствии с описанием работы прибора, его устройств и функций, приведённых в соответствующих разделах и приложениях настоящего руководства по эксплуатации.

4.2.2 Внесение изменений в конфигурацию прибора (изменение настроек прибора) в процессе его эксплуатации производится аналогично предварительной настройке конфигурации прибора.

4.2.3 Если система, в составе которой эксплуатируется прибор, позволяет выполнить необходимые действия по изменению конфигурации прибора (отправку прибору запросов протокола Modbus для записи необходимых значений настроек прибора), то изменение

конфигурации прибора может быть выполнено с помощью средств, предоставляемых системой, без отключения прибора от системы.

4.2.4 При изменении конфигурации прибора без отключения прибора от системы, в составе которой эксплуатируется прибор, необходимо учитывать особенности работы устройств и функций прибора. Например:

Блок логических функций дискретного выхода удерживает соответствующий дискретный выход в состоянии «разомкнут». Для изменения настроек блока логических функций дискретного выхода необходимо отключить управление дискретным выходом с помощью блока логических функций. При отключении управления дискретным выходом с помощью блока логических функций может быть автоматически установлено состояние дискретного выхода «замкнут», если значение коэффициента заполнения ШИМ блока генератора ШИМ соответствующего дискретного входа отлично от нуля. Если такое изменение состояния дискретного выхода нежелательно и/или может привести к аварийной ситуации или выходу из строя системы, в которой эксплуатируется прибор, или её части, то изменение настроек блока логических функций дискретного выхода рекомендуется выполнять в следующем порядке:

- задать значения настроек дискретного выхода, которые обеспечат требуемый режим работы дискретного выхода на время, в течение которого дискретный выход не будет управляться соответствующим блоком логических функций;
- отключить управление дискретным выходом с помощью блока логических функций;
- установить требуемые значения настроек блока логических функций;
- включить управление дискретным выходом с помощью блока логических функций;
- вернуть значения настроек дискретного выхода, изменённые перед отключением управления дискретным выходом с помощью блока логических функций.

### **4.3 Восстановление значений сетевых настроек по умолчанию**

4.3.1 Чтобы восстановить значения сетевых настроек прибора по умолчанию, необходимо выполнить следующие действия (прибор должен быть включен и функционировать в одном из основных режимов работы):

4.3.1.1 Открыть корпус прибора, убедиться, что кнопка датчика вскрытия корпуса прибора находится в отжатом состоянии.

4.3.1.2 Подождать 3 – 5 с.

4.3.1.3 С помощью кнопки датчика вскрытия корпуса прибора ввести управляющую последовательность нажатий кнопки датчика вскрытия корпуса, соответствующую запросу на

восстановление значений сетевых настроек по умолчанию (см. описание датчика вскрытия корпуса прибора).

4.3.1.4 Дождаться изменения значений сетевых настроек. Изменение конфигурации прибора, а также текущих настроек приёмо-передатчика RS-485 и блока Modbus Serial Link будет выполнено прибором в течение 3 – 5 с после ввода управляющей последовательности нажатий кнопки датчика вскрытия корпуса, после чего прибор подаст звуковой сигнал «готовность».

#### **4.4 Обновление встроенного ПО прибора**

4.4.1 Прибор имеет возможность обновления своего встроенного ПО (прошивки). Новая версия встроенного ПО может расширять функциональные возможности прибора или устранять недостатки текущей версии. Список доступных версий встроенного ПО прибора, их ключевые особенности и рекомендуемые обновления размещены в сети Интернет на сайте <http://bolid.ru> в разделе «Продукция» на вкладке «Скачать» страницы модуля ввода-вывода «M2000-4ДА».

4.4.2 Обновление встроенного ПО прибора осуществляется с персонального компьютера с запущенной на нём программой «Orion-Prog», подключённого к прибору по интерфейсу RS-485. Программу «Orion-Prog» можно скачать с сайта <http://bolid.ru>. Ссылка на актуальную версию программы «Orion-Prog» доступна на той же странице, где размещены доступные версии встроенного ПО прибора.

4.4.3 Для обновления встроенного ПО прибора необходимо выполнить следующие действия:

4.4.3.1 Отключить прибор от системы (источников питания, шины RS-485, дискретных и аналоговых датчиков, ИМ и других устройств), в составе которой эксплуатируется прибор.

4.4.3.2 Подключить к интерфейсу RS-485 прибора персональный компьютер с программой «Orion-Prog».

Рекомендуется для подключения персонального компьютера к прибору использовать один из преобразователей интерфейсов «C2000-USB» или «USB-RS485» производства ЗАО НВП «Болид».

4.4.3.3 Подключить прибор к источнику питания.

Рекомендуется использование источников питания серии «МИП-12» производства ЗАО НВП «Болид».

4.4.3.4 Запустить прибор и процедуру обновления встроенного ПО (см. Приложение Б).

Для этого:

- открыть корпус прибора и убедиться, что кнопка датчика вскрытия корпуса прибора находится в отжатом состоянии;
- включить питание прибора;
- дождаться, когда прибор будет готов к вводу управляющей последовательности нажатий кнопки датчика вскрытия корпуса для запуска процедуры обновления встроенного ПО (прибор включит оранжевый/жёлтый цвет светодиодов «1» – «4»);
- с помощью кнопки датчика вскрытия корпуса прибора ввести управляющую последовательность нажатий кнопки датчика вскрытия корпуса, соответствующую запросу на перезапуск прибора (см. описание датчика вскрытия корпуса прибора);
- дождаться, когда прибор приступит к выполнению процедуры обновления встроенного ПО (прибор выключит светодиоды «1» – «4» и включит светодиод «РАБОТА» в режиме мигания с частотой около 2,2 Гц).

4.4.3.5 Выполнить обновление встроенного ПО прибора с помощью программы «Orion-Prog». Описание процедуры обновления встроенного ПО прибора с помощью программы «Orion-Prog» приведено в «Справке» программы.

**Примечание** – Модуль ввода-вывода «M2000-4ДА» версии 1.00 определяется программой «Orion-Prog» как прибор с адресом 127 (независимо от значения настройки адреса прибора).

4.4.3.6 Дождаться завершения процедуры обновления встроенного ПО. Процесс обновления встроенного ПО может занимать несколько минут. После завершения процесса обновления прибор автоматически перезапустится, включит жёлтый цвет светодиодов «1» – «4», а затем перейдёт в основной режим работы, включив светодиод «РАБОТА» и подав звуковой сигнал «готовность».

После завершения процесса обновления встроенного ПО прибора программа «Orion-Prog» некоторое время будет выполнять поиск прибора. Прибор после перезапуска и перехода в основной режим работы не может быть обнаружен программой «Orion-Prog».

4.4.3.7 Выключить питание прибора, отключить прибор от источника питания и персонального компьютера. Закрыть корпус прибора.



## **5 Техническое обслуживание прибора**

### **5.1 Общие указания**

5.1.1 Техническое обслуживание прибора производится по планово-предупредительной системе, которая предусматривает годовое техническое обслуживание. Работы по годовому техническому обслуживанию выполняются работником обслуживающей организации и включают:

- проверку целостности корпуса прибора, надёжности креплений, контактных соединений;
- очистку контактных соединений и корпуса прибора от пыли, грязи и следов коррозии.

5.1.2 При выполнении работ по техническому обслуживанию прибора должны соблюдаться меры безопасности, изложенные в п.5.2.

5.1.3 Неисправный модуль подлежит ремонту на предприятии-изготовителе или в сертифицированных ремонтных центрах. При направлении изделия в ремонт к нему обязательно должен быть приложен акт с описанием возможной неисправности.

### **ВНИМАНИЕ!**

**Претензии без приложения акта предприятие-изготовитель не принимает.**

**Не пытайтесь снять печатную плату модуля, это автоматически аннулирует гарантийные обязательства.**

5.1.4 При затруднениях, возникающих при настройке и эксплуатации прибора, рекомендуется обращаться в техподдержку по многоканальному телефону (495) 775-71-55 или по электронной почте [support@bolid.ru](mailto:support@bolid.ru).

### **5.2 Меры безопасности**

5.2.1 Конструкция прибора удовлетворяет требованиям электробезопасности по ГОСТ 12.2.007.0-75. По способу защиты от поражения электрическим током прибор соответствует классу 0.

5.2.2 Прибор не имеет цепей, находящихся под опасным напряжением.

5.2.3 При монтаже, эксплуатации и техническом обслуживании прибора необходимо соблюдать требования ГОСТ 12.3.019-80, «Правил эксплуатации электроустановок потребителей» и «Правил охраны труда при эксплуатации электроустановок потребителей».

5.2.4 Монтаж и техническое обслуживание прибора должны производиться при отключенном напряжении питания прибора.

5.2.5 Монтаж и техническое обслуживание прибора должны производиться лицами, имеющими квалификационную группу по электробезопасности не ниже второй.

### **5.3 Проверка работоспособности прибора**

5.3.1 Полная проверка работоспособности прибора производится только на заводе-изготовителе или в специализированных лабораториях.

5.3.2 Исправность прибора может быть оценена по работе устройств индикации прибора (см. описание световой и звуковой индикации, а также служебного режима работы).

5.3.3 Исправный прибор с закрытым корпусом при включении включает зелёный светодиод «РАБОТА» и подаёт звуковой сигнал «Готовность». Состояние светодиодов «1» – «4» должно соответствовать текущему состоянию дискретных входов и дискретных выходов прибора.

## **6 Хранение**

6.1 Хранение прибора в потребительской таре должно соответствовать условиям хранения 1 по ГОСТ 15150-69.

6.2 В помещениях для хранения прибора не должно быть паров кислот, щелочей, агрессивных газов и других вредных примесей, вызывающих коррозию.

## **7 Транспортирование**

7.1 Транспортирование упакованных приборов должно производиться любым видом транспорта в крытых транспортных средствах, в соответствии с требованиями следующих документов:

– «Правила перевозок грузов автомобильным транспортом» / М-во автомоб. трансп. РСФСР – 2-е изд. – М.: Транспорт, 1984;

– «Правила перевозки грузов» / М-во путей сообщ. СССР – М.: Транспорт, 1985;

– «Технические условия погрузки и крепления грузов» / М-во путей сообщ. СССР – М.: Транспорт, 1988;

– «Правила перевозки грузов» / М-во речного флота РСФСР – М.: Транспорт, 1989;

– «Руководство по грузовым перевозкам на внутренних воздушных линиях Союза ССР» / Утв. М-вом гражданской авиации СССР 25.03.75. – М.: МГА, 1975;

– «Правила перевозки грузов в прямом смешанном железнодорожно-водном сообщении» / М-во мор. флота РСФСР – 3-е изд. – М.: Транспорт, 1985;

– «Технические условия погрузки и размещения в судах и на складах товарно-штучных грузов» / Утв. М-вом речного флота РСФСР 30.12.87 – 3-е изд. – М.: Транспорт, 1990.

7.2 Условия транспортирования прибора должны соответствовать условиям хранения 5 по ГОСТ 15150-69.

## **8 Гарантии изготовителя (поставщика)**

8.1 Изготовитель гарантирует соответствие прибора техническим требованиям при соблюдении потребителем правил транспортирования, хранения, монтажа и эксплуатации.

8.2 Гарантийный срок эксплуатации прибора составляет 18 месяцев со дня ввода прибора в эксплуатацию, но не более 24 месяцев со дня выпуска прибора изготовителем.

8.3 Выход модуля из строя в результате несоблюдения потребителем правил монтажа или эксплуатации не является основанием для рекламации и гарантийного ремонта.

8.4 Рекламации направлять по адресу:

ЗАО НВП «Болид», Россия, 141070, Московская область, г. Королёв, ул. Пионерская, 4.

Тел./факс: (495) 775-71-55 (многоканальный). E-mail: [info@bolid.ru](mailto:info@bolid.ru)

## **9 Сведения о сертификации прибора**

9.1 Модуль ввода-вывода «М2000-4ДА» АЦДР.421459.001 соответствует требованиям технического регламента Таможенного союза ТР ТС 020/2011. Имеет сертификат соответствия № RU C-RU.ME61.V.01631.

9.2 Производство прибора имеет сертификат соответствия ГОСТ ISO 9001 – 2011 № РОСС RU.ИК32.К00153.

## **10 Сведения об изготовителе**

Произведено ЗАО НВП «БОЛИД», РОССИЯ.

ЗАО НВП «Болид», 141070, Московская область, г. Королёв, ул. Пионерская, д. 4.

Тел./факс: (495) 775-71-55 (многоканальный), 777-40-20, 516-93-72.

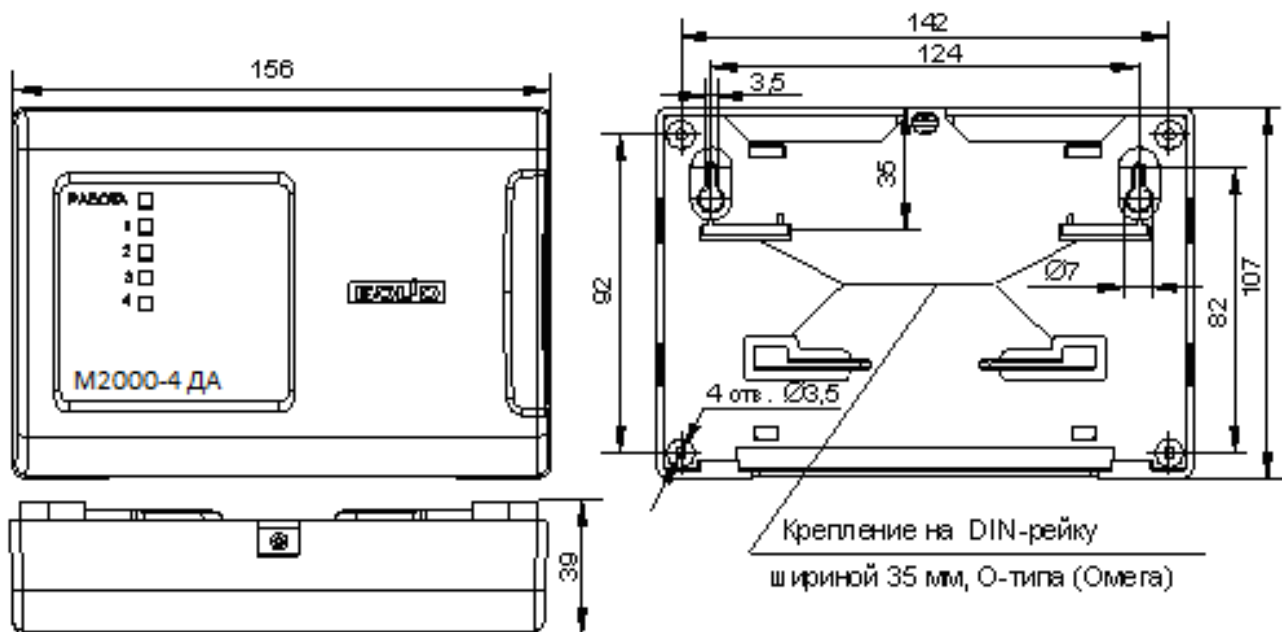
E-mail: [info@bolid.ru](mailto:info@bolid.ru)

<http://bolid.ru>

# Приложение А

(справочное)

## Габаритные и установочные размеры прибора

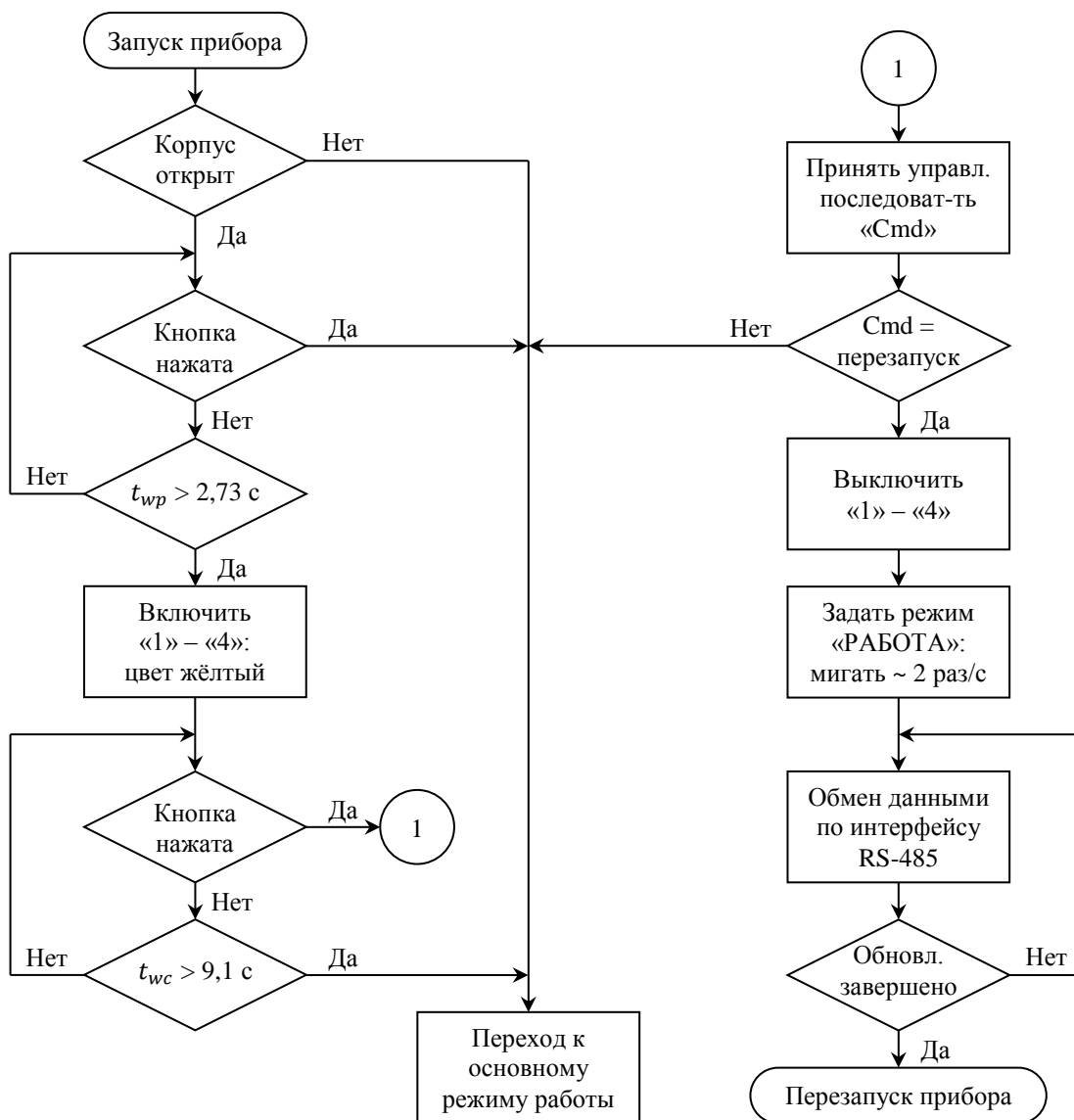


## Приложение Б

(обязательное)

### Служебный режим работы прибора

Б.1 Во время функционирования прибора в служебном режиме работы встроенное ПО прибора выполняет только алгоритм, приведённый на рисунке Б.1.



$t_{wp}$  – время ожидания, прошедшее с момента запуска прибора

$t_{wc}$  – время ожидания, прошедшее с момента включения жёлтого цвета светодиодов «1» – «4»

Рисунок Б.1 – Алгоритм работы прибора в служебном режиме

Б.2 При выполнении указанного алгоритма используются следующие аппаратно-программные средства и функционал прибора:

- входы питания (только питание прибора; функции контроля напряжения питания и измерения напряжений на входах питания не выполняются);
- интерфейс RS-485 (только обеспечение обновления встроенного ПО прибора; обмен данными по протоколу Modbus не поддерживается);
- кнопка датчика вскрытия прибора и связанные с ней функции контроля состояния корпуса прибора и приёма команд (запросов),
- светодиоды «1» – «4» и «РАБОТА» (используются для индикации этапов выполнения алгоритма; индикация состояния прибора, обмена данными по интерфейсу RS-485 и дискретных входов и выходов не поддерживается).

Остальные аппаратно-программные средства не используются и связанные с ними функции измерения, контроля и управления не выполняются.

Б.3 Запрос на обновление встроенного ПО прибора выполняется только с помощью ввода управляющей последовательности нажатий кнопки датчика вскрытия. Для этого должен быть обеспечен доступ к кнопке датчика вскрытия: корпус прибора должен быть открыт. При запуске прибора встроенное ПО проверяет состояние корпуса прибора.

Б.3.1 Если корпус прибора закрыт, то выполняется переход из служебного режима работы в режим ожидания стабилизации напряжения питания и запуск всех основных функций прибора.

Б.3.2 Если при запуске прибора корпус прибора открыт, то встроенное ПО контролирует состояние кнопки датчика вскрытия в течение времени, равного 2,73 с, необходимого для того, чтобы выдержать паузу перед первым символом управляющей последовательности нажатий кнопки датчика вскрытия. За это время состояние кнопки датчика вскрытия не должно меняться: кнопка должна находиться в отжатом состоянии. Если состояние кнопки изменилось в течение первых 2,73 с после запуска прибора, то выполняется переход из служебного режима работы в режим ожидания стабилизации напряжения питания и запуск всех основных функций прибора.

Б.4 Если в течение первых 2,73 с после запуска прибора кнопка датчика вскрытия находилась в отжатом состоянии, то встроенное ПО приступает к ожиданию ввода управляющей последовательности нажатий кнопки датчика вскрытия, соответствующей запросу на перезапуск прибора. Начало ввода управляющей последовательности ожидается в течение 9,1 с. Встроенное ПО прибора включает двухцветные светодиоды «1» – «4» в режиме

непрерывного свечения жёлтым цветом на время, в течение которого может быть введена управляющая последовательность.

Б.4.1 Если в течение времени ожидания состояние кнопки датчика вскрытия не изменялось или была введена управляющая последовательность, отличная от ожидаемой, то выполняется переход из служебного режима работы в режим ожидания стабилизации напряжения питания и запуск всех основных функций прибора.

Б.4.2 Если управляющая последовательность нажатий кнопки датчика вскрытия, соответствующая запросу на перезапуск прибора, была успешно введена, встроенное ПО прибора приступает к выполнению процедуры обновления встроенного ПО.

Б.5 Обновление встроенного ПО прибора выполняется с помощью обмена данными по интерфейсу RS-485. Для этого прибор должен быть подключен к персональному компьютеру с запущенной на нём программой «Orion-Prog» (программу «Orion-Prog» можно скачать с сайта <http://bolid.ru>), контролирующей процесс обновления встроенного ПО и обмен данными по интерфейсу RS-485. Для индикации процесса обновления встроенного ПО служит одноцветный светодиод «РАБОТА», который мигает с частотой около 2,2 Гц в течение всего времени обновления (в том числе в течение времени ожидания обмена данными по интерфейсу RS-485).

Б.6 После завершения процесса обновления встроенного ПО прибор автоматически перезапустится.

## Приложение В

(обязательное)

### Реализация обмена данными по протоколу Modbus

#### **В.1 Работа приёмопередатчика RS-485 и блока Modbus Serial Link. Обмен данными по интерфейсу RS-485**

В.1.1 Прибор, подключенный к шине интерфейса RS-485, исполняет роль ведомого устройства.

В.1.2 Обмен данными по интерфейсу RS-485 обеспечивается совместной работой приёмопередатчика RS-485 и блока Modbus Serial Link.

В.1.3 Приёмопередатчик выполняет следующие функции:

- приём символов данных, передаваемых по шине интерфейса RS-485 другими устройствами, и передача принятых данных на обработку блоку Modbus Serial Link,
- передача по шине интерфейса RS-485 символов данных, соответствующих полученным от блока Modbus Serial Link данным.

В.1.4 Приёмопередатчик выполняет приём и передачу символов данных в соответствии со следующими настройками:

- настройкой скорости обмена данными по интерфейсу RS-485,
- настройкой формата символа данных.

В.1.5 Приёмопередатчик поддерживает следующие скорости обмена данными по интерфейсу RS-485: 1200, 2400, 4800, 9600, 14400, 19200, 28800, 38400, 57600 и 115200 бод/с.

В.1.6 По умолчанию установлено значение скорости обмена данными, равное 9600 бод/с, что не соответствует требованию спецификации «MODBUS over Serial Line Specification and Implementation Guide V1.02», в соответствии с которым значение скорости обмена данными по умолчанию должно быть равно 19200 бод/с.

В.1.7 Приёмопередатчик поддерживает следующие форматы символа данных: 7O1, 7E1, 7N2, 8N1, 8O1, 8E1 и 8N2.

Первый символ в обозначении формата символа данных: цифра 7 или 8 – соответствует количеству бит данных, передаваемых в одном символе данных.

Второй символ соответствует способу контроля чётности (паритета):

- буква O соответствует проверке на нечётность,
- буква E соответствует проверке на чётность,
- буква N соответствует отсутствию проверки.



Третий символ: цифра 1 или 2 – соответствует количеству стоповых бит.

В.1.8 Для корректной работы приёмопередатчика не требуется обязательной поляризации шины интерфейса RS-485.

В.1.9 Блок Modbus Serial Link выполняет следующие функции:

- управление приёмопередатчиком RS-485 (приёмом и передачей данных),
- приём данных с помощью приёмопередатчика RS-485 и их разделение на входящие кадры данных,
- проверка входящих кадров данных,
- передача блоку сервера Modbus запросов, содержащихся в корректных входящих кадрах данных, адресованных прибору,
- формирование исходящих кадров данных на основе полученных от блока сервера Modbus ответов и их отправка с помощью приёмопередатчика RS-485.

В.1.10 Блок Modbus Serial Link выполняет проверку входящих кадров данных и формирование исходящих кадров данных в соответствии со следующими настройками:

- настройкой режима передачи данных,
- настройкой адреса прибора: от 1 до 247 включительно.

В.1.11 Блок Modbus Serial Link поддерживает следующие режимы передачи данных: RTU или ASCII.

В.1.11.1 Режим RTU используется блоком Modbus Serial Link совместно с одним из форматов символа данных 8N1, 8O1, 8E1 или 8N2. Максимальный интервал  $t_{1.5}$  между символами данных в одном кадре данных и минимальный интервал  $t_{3.5}$  между кадрами данных определяется скоростью обмена данными по интерфейсу RS-485 (для всех поддерживаемых приёмопередатчиком скоростей обмена данными).

Формат символа данных 8N1 не соответствует требованию спецификации «MODBUS over Serial Line Specification and Implementation Guide V1.02», в соответствии с которым размер одного символа данных в режиме RTU должен быть равен 11 бит. Прибор выполняет приём и передачу символов данных в формате 8N1 так же, как и символов данных в формате 8N2, с тем отличием, что при определении интервалов  $t_{1.5}$  и  $t_{3.5}$  используется размер символа данных, равный 10 бит.

В.1.11.2 Режим ASCII используется блоком Modbus Serial Link совместно с одним из форматов символа данных 7O1, 7E1 или 7N2.

В режиме ASCII блок Modbus Serial Link не контролирует интервал между символами данных в одном кадре данных, что не соответствует требованию спецификации «MODBUS over

Serial Line Specification and Implementation Guide V1.02», в соответствии с которым максимальный интервал между символами данных в одном кадре данных должен быть равен 1 с (если настройками прибора не задано другое значение).

В.1.12 По умолчанию блок Modbus Serial Link использует режим обмена данными RTU совместно с форматом символа данных 8N1. Формат символа данных, используемый блоком Modbus Serial Link по умолчанию, не соответствует требованию спецификации «MODBUS over Serial Line Specification and Implementation Guide V1.02», в соответствии с которым по умолчанию должен быть использован формат символа данных 8E1.

В.1.13 Блок Modbus Serial Link поддерживает приём входящих кадров данных, передаваемых по интерфейсу RS-485 в однонаправленном и широкополосном режимах.

В.1.14 Блок Modbus Serial Link не выполняет формирование исходящего кадра данных на основе полученного от блока сервера Modbus ответа и его отправку, если соответствующий входящий кадр данных был передан по интерфейсу RS-485 в широкополосном режиме.

В.1.15 По умолчанию блок Modbus Serial Link использует адрес прибора, равный 16.

## **В.2 Работа блока сервера Modbus. Поддержка протокола Modbus, обработка запросов**

В.2.1 Блок сервера Modbus выполняет принятые запросы Modbus и формирует ответы Modbus, соответствующие результатам выполнения запросов.

В.2.2 Блок сервера Modbus поддерживает обработку запросов со следующими кодами функций (в скобках указано соответствующее шестнадцатеричное значение):

- 1 (0x01) – чтение нескольких значений типа Coil,
- 2 (0x02) – чтение нескольких значений типа Discrete Input,
- 3 (0x03) – чтение нескольких значений типа Holding Register,
- 4 (0x04) – чтение нескольких значений типа Input Register,
- 5 (0x05) – запись одного значения типа Coil,
- 6 (0x06) – запись одного значения типа Holding Register,
- 15 (0x0F) – запись нескольких значений типа Coil,
- 16 (0x10) – запись нескольких значений типа Holding Register,
- 22 (0x16) – изменение одного значения типа Holding Register с помощью маски,
- 23 (0x17) – чтение и запись нескольких значений типа Holding Register.

В.2.3 Обработка полученных запросов Modbus, выполняемая блоком сервера Modbus, состоит из трёх этапов: проверки запроса, выполнения запроса и формирования ответа.

Алгоритм обработки запросов (в том числе последовательность обработки, проверка запроса и формирование ответа) соответствует требованиям спецификации «MODBUS Application Protocol Specification V1.1b3».

В.2.4 Блок сервера Modbus может возвращать ответы со следующими кодами исключений:

- 1 – в ответ на запрос с неподдерживаемым кодом функции,
- 2 – в ответ на запрос, при обработке которого осуществляется доступ к несуществующим данным протокола Modbus,
- 3 – в ответ на запрос, содержащий данные, не соответствующие требованиям спецификации «MODBUS Application Protocol Specification V1.1b3»,
- 4 – в ответ на запрос, в процессе выполнения которого возникла ошибка.

В.2.5 Ответ-исключение с кодами исключений 1 – 3 формируется блоком сервера Modbus при обнаружении ошибки на этапе проверки запроса, при этом этап выполнения запроса пропускается. Ответ-исключение с кодом исключения 4 формируется блоком сервера Modbus в том случае, если ошибка возникла на этапе выполнения запроса.

В.2.6 Причиной формирования ответа-исключения с кодом исключения 3 может быть:

В.2.6.1 Неверный формат запроса:

– Количество байт данных, переданных в запросе, не соответствует коду функции (типу запроса), например: количество байт данных, переданных в запросе на чтение нескольких значений типа Discrete Input (код функции 2), не равно 4.

– Количество байт данных, переданных в запросе, не соответствует указанному количеству данных протокола Modbus, которые должны быть записаны, например: в запросе на запись нескольких значений типа Holding Register (код функции 16) указано количество значений, которые должны быть записаны, равное 5, а количество байт данных, переданных в запросе, не равно 15.

В.2.6.2 Неверное значение:

– Количество данных протокола Modbus, которые должны быть прочитаны или записаны, не соответствует коду функции (типу запроса), например: указанное в запросе на чтение и запись нескольких значений типа Holding Register (код функции 23) количество значений, которые должны быть записаны, превышает 121 или равно 0.

– Значение, переданное в запросе на запись одного значения типа Coil (код функции 5), не равно 0 и не равно 65280 (0xFF00).

– Указанное в запросе количество байт данных не соответствует указанному в запросе количеству данных протокола Modbus, которые должны быть записаны, например: в запросе на запись нескольких значений типа Coil (код функции 15) указано количество значений, которые должны быть записаны, равное 36, а указанное значение количества байт данных не равно 5.

– Значения неиспользованных бит в запросе на запись нескольких значений типа Coil (код функции 15) не равны 0.

В.2.7 Причиной формирования ответа-исключения с кодом исключения 4 может быть:

В.2.7.1 Запись недопустимого значения. Значение, переданное в одном из запросов на запись значений типа Holding Register (код функции 6, 16 или 23) или Coil (код функции 5 или 15), не может быть корректно обработано встроенным ПО прибора, например: в Holding Register с адресом 28676 (настройка адреса прибора) может быть записано значение от 1 до 247 включительно, а значение, указанное в запросе, равно 6315.

В.2.7.2 Чтение некорректного или несуществующего значения:

– Встроенное ПО прибора не подготовило значение, которое должно быть прочитано, например: после запуска прибора ни один цикл измерения значения напряжения на аналоговом входе не был полностью завершён к моменту чтения результата измерения.

– Внутренний буфер не был заполнен, например: не был соблюден порядок чтения значений результатов измерения напряжения на аналоговом входе, обеспечивающий заполнение соответствующего буфера корректными значениями.

– При вычислении значения, которое должно быть прочитано возникла ошибка, например: выполняется чтение Input Register с адресом 8458, а значение 33745, полученное при пересчёте значения результата измерения напряжения на аналоговом входе «AIN3», не может быть представлено 16-разрядным целым числом со знаком.

В.2.7.3 Недопустимая операция с данными:

– Чтение данных протокола Modbus, доступ к которым разрешён только для записи, например: чтение Holding Register с адресом 36864 (регистр команд).

– Запись данных протокола Modbus, доступ к которым разрешён только для чтения, например: запись Holding Register с адресом 60079 (статус дискретного выхода «DOU2»).

В.2.7.4 Повреждение данных, хранящихся в энергонезависимой памяти прибора, или выход из строя энергонезависимой памяти прибора, например: проверка данных, записанных в энергонезависимую память прибора при изменении какой-либо из настроек прибора, завершена с ошибкой (прочитанные при проверке данные не равны записанным данным).

В.2.8 При выполнении запроса Modbus на чтение или запись двух и более данных протокола Modbus (запросы с кодами функции 1 – 4, 15, 16 или 23) доступ к данным осуществляется последовательно: от данных с наименьшим адресом к данным с наибольшим адресом.

В.2.8.1 Выполнение запроса начинается с доступа к данному протокола Modbus с наименьшим адресом.

В.2.8.2 Выполнение запроса продолжается (осуществляется доступ к следующему данному протокола Modbus) только в том случае, если доступ к предыдущему данному был завершён без ошибок.

В.2.8.3 Выполнение запроса завершается в двух случаях:

– Доступ к данному протокола Modbus с наибольшим адресом был завершён без ошибок. В этом случае запрос Modbus выполнен полностью. Блок сервера Modbus формирует нормальный ответ.

– Во время доступа к данному протокола Modbus произошла ошибка. В этом случае блок сервера Modbus формирует ответ-исключение с кодом исключения 4.

В.2.9 В случае возникновения ошибки во время доступа к данному протокола Modbus при выполнении запроса Modbus, запрос может быть выполнен частично:

– изменения состояния прибора и его настроек, полученные при выполнении доступа ко всем предыдущим данным протокола Modbus (для запросов на чтение и/или запись двух и более данных протокола Modbus), сохраняются;

– изменения состояния прибора (возможно, частичные), полученные при выполнении доступа к текущему данному протокола Modbus (для любых запросов), сохраняются;

– доступ ко всем последующим данным протокола Modbus (для запросов на чтение и/или запись двух и более данных протокола Modbus) не осуществляется.

Примером частичного выполнения запроса может быть выполнение запроса на чтение Input Register с адресом 8458, во время которого возникла следующая ошибка: значение 33745, полученное при пересчёте значения результата измерения напряжения на аналоговом входе «AIN3», не может быть представлено 16-разрядным целым числом со знаком. Если для аналогового входа «AIN3» настройкой способа обновления буфера результатов измерений с автоматическим обновлением задано обновление при чтении значений результатов измерения, то значения, хранящиеся во внутреннем буфере, при выполнении запроса были обновлены. После возникновения ошибки блок сервера Modbus завершает выполнение запроса и формирует ответ-исключение, но во внутреннем буфере результатов измерения напряжения на аналоговом входе «AIN3» сохраняются новые значения, полученные во время выполнения запроса.

## Приложение Г

(обязательное)

### Реализация модели данных протокола Modbus

#### Г.1 Поддержка типов данных протокола Modbus. Адресное пространство

Г.1.1 Встроенное ПО прибора реализует все четыре основных типа данных протокола Modbus. Для каждого типа данных используется всё доступное адресное пространство: диапазон адресов от 0 до 65535.

Г.1.2 Для обеспечения поддержки совместимости и взаимозаменяемости разных версий однотипных приборов производства ЗАО НВП «Болид» (например, при изменении функционала как на аппаратном, так и на программном уровне), а также разных типов приборов производства ЗАО НВП «Болид» со схожим, частично или полностью пересекающимся функционалом адресные пространства типов данных протокола Modbus условно разделены по назначению на области, перечисленные в таблице Г.1. Данные протокола Modbus, имеющие адреса из одной области, образуют соответствующие группы данных протокола Modbus. Назначение каждой группы данных протокола Modbus определяется типом устройств, или функций, к настройкам и данным которых реализуется доступ с помощью соответствующих данных протокола Modbus.

Таблица Г.1 – Распределение адресов данных протокола Modbus по назначению

Назначение (тип устройств, или функций)	Диапазон адресов (включ.)	
	от	до
Стандартные устройства (функции) ввода-вывода:		
– дискретные входы	0	4095
– дискретные выходы	4096	8191
– аналоговые входы	8192	12287
– аналоговые выходы	12288	16383
Системные устройства (функции):		
– устройства ввода (например, кнопки)	16384	20479
– устройства вывода (например, светодиодные индикаторы)	20480	24575
– специальные устройства ввода-вывода (например, входы питания)	24576	28671
– устройства, интерфейсы и протоколы обмена данными	28672	32767
Часы реального времени и календарь	32768	36863
Информации о приборе и сервисные функции	36864	40959
Не определено	40960	65535

Г.1.3 Все группы данных протокола Modbus, обеспечивающие доступ к настройкам и данным устройств ввода-вывода и системных устройств, разделены на 32 равные части (подгруппы), каждая из которых обеспечивает доступ к настройкам и данным одного устройства соответствующего типа. Размер каждой такой группы данных оставляет 4096 адресов (для каждого типа данных протокола Modbus), соответственно для доступа к настройкам и данным каждого устройства (функции) выделено по 128 адресов. Данные протокола Modbus, реализующие доступ к одним и тем же настройкам устройств одного типа, имеют одинаковое смещение относительно первого адреса соответствующей подгруппы.

Г.1.4 Прибор может не иметь, а встроенное ПО прибора может не реализовывать устройств, функций, их типов, а также настроек и данных, соответствующих некоторым данным, подгруппам и/или группам данных протокола Modbus. Адреса, соответствующие таким данным, считаются незадействованными, а данные – несуществующими. В ответ на

запрос Modbus, в процессе которого осуществляется доступ к таким данным, формируется ответ-исключение с кодом исключения 2.

Г.1.5 Все настройки и данные прибора разделяются на четыре категории:

- конфигурационные данные – данные, предоставляемые прибором, которые не изменяются в процессе работы прибора, например: тип прибора, версия встроенного ПО;
- конфигурационные параметры – данные, передаваемые прибору, которые определяют настройки прибора (его устройств, функций) и хранятся в энергонезависимой памяти прибора;
- оперативные параметры – данные, передаваемые прибору, которые определяют настройки прибора (его устройств, функций), но не хранятся в энергонезависимой памяти прибора;
- оперативные данные – данные, предоставляемые прибором, которые изменяются в процессе работы прибора в соответствии с заданными настройками и/или внешними воздействиями.

Г.1.6 Некоторые настройки и данные прибора могут относиться одновременно к нескольким категориям, например: состояние дискретного выхода может быть как оперативным параметром (передается прибору как настройка, устанавливающая соответствующее состояние дискретного выхода), так и оперативным данным (отражает текущее состояние дискретного выхода, которое не устанавливается соответствующей настройкой, но определяется состоянием генератора ШИМ и/или дискретных входов).

## **Г.2 Общий перечень данных протокола Modbus**

Г.2.1 В таблице Г.2 перечислены все данные протокола Modbus, реализуемые встроенным ПО прибора. В таблице указаны:

- адрес (в десятичной и шестнадцатеричной системе счисления),
- тип данных протокола Modbus и соответствующие коды функции запросов для чтения и записи,
- краткое наименование (назначение) и категория соответствующих настроек и данных прибора,
- значение соответствующих настроек и данных прибора по умолчанию.



Таблица Г.2 – Перечень данных протокола Modbus

Адрес		Тип данных (код функции для чтения / записи)	Назначение (категория)	Значение по умолчанию
дес.	шестн.			
Дискретные входы				
0	0x0000	Discrete Input (2 / –)	Состояние «DIN1» (оперативные данные)	не определено
1	0x0001	Coil (1 / 5, 15)	Сброс счётчика импульсов «DIN1» (оперативные параметры)	0
1	0x0001	Input Register (4 / –)	Счётчик импульсов «DIN1» (оперативные данные)	0
2	0x0002	Coil (1 / 5, 15)	Тип фильтрации дребезга «DIN1» (конфигурационные параметры)	0
128	0x0080	Discrete Input (2 / –)	Состояние «DIN2» (оперативные данные)	не определено
129	0x0081	Coil (1 / 5, 15)	Сброс счётчика импульсов «DIN2» (оперативные параметры)	0
129	0x0081	Input Register (4 / –)	Счётчик импульсов «DIN2» (оперативные данные)	0
130	0x0082	Coil (1 / 5, 15)	Тип фильтрации дребезга «DIN2» (конфигурационные параметры)	0
256	0x0100	Discrete Input (2 / –)	Состояние «DIN3» (оперативные данные)	не определено
257	0x0101	Coil (1 / 5, 15)	Сброс счётчика импульсов «DIN3» (оперативные параметры)	0
257	0x0101	Input Register (4 / –)	Счётчик импульсов «DIN3» (оперативные данные)	0
258	0x0102	Coil (1 / 5, 15)	Тип фильтрации дребезга «DIN3» (конфигурационные параметры)	0
384	0x0180	Discrete Input (2 / –)	Состояние «DIN4» (оперативные данные)	не определено
385	0x0181	Coil (1 / 5, 15)	Сброс счётчика импульсов «DIN4» (оперативные параметры)	0

Адрес		Тип данных (код функции для чтения / записи)	Назначение (категория)	Значение по умолчанию
дес.	шестн.			
385	0x0181	Input Register (4 / -)	Счётчик импульсов «DIN4» (оперативные данные)	0
386	0x0182	Coil (1 / 5, 15)	Тип фильтрации дребезга «DIN4» (конфигурационные параметры)	0
Дискретные выходы				
4096	0x1000	Coil (1 / 5, 15)	Состояние «DOUT1» (оперативные параметры/данные)	не определено
4096	0x1000	Input Register (4 / -)	Статус «DOUT1» (оперативные данные)	не определено
4101	0x1005	Holding Register (3, 23 / 6, 16, 22, 23)	Коэффициент заполнения ШИМ «DOUT1» (оперативные параметры)	не определено
4104	0x1008	Holding Register (3, 23 / 6, 16, 22, 23)	Период ШИМ «DOUT1» (конфигурационные параметры)	100
4105	0x1009	Holding Register (3, 23 / 6, 16, 22, 23)	Коэффициент заполнения ШИМ «DOUT1», безопасное значение (конфигурационные параметры)	0
4112	0x1010	Coil (1 / 5, 15)	Инверсия логики «DOUT1» (конфигурационные параметры)	0
4112	0x1010	Holding Register (3, 23 / 6, 16, 22, 23)	Тип функции логики «DOUT1» (конфигурационные параметры)	0
4113	0x1011	Holding Register (3, 23 / 6, 16, 22, 23)	Вход X логики «DOUT1» (конфигурационные параметры)	1
4114	0x1012	Holding Register (3, 23 / 6, 16, 22, 23)	Вход Y логики «DOUT1» (конфигурационные параметры)	2
4115	0x1013	Holding Register (3, 23 / 6, 16, 22, 23)	Тип задержки логики «DOUT1» (конфигурационные параметры)	0
4116	0x1014	Holding Register (3, 23 / 6, 16, 22, 23)	Длительность задержки/импульса логики «DOUT1» (конфигурационные параметры)	5

Адрес		Тип данных (код функции для чтения / записи)	Назначение (категория)	Значение по умолчанию
дес.	шестн.			
4224	0x1080	Coil (1 / 5, 15)	Состояние «DOUT2» (оперативные параметры/данные)	не определено
4224	0x1080	Input Register (4 / –)	Статус «DOUT2» (оперативные данные)	не определено
4229	0x1085	Holding Register (3, 23 / 6, 16, 22, 23)	Коэффициент заполнения ШИМ «DOUT2» (оперативные параметры)	не определено
4232	0x1088	Holding Register (3, 23 / 6, 16, 22, 23)	Период ШИМ «DOUT2» (конфигурационные параметры)	100
4233	0x1089	Holding Register (3, 23 / 6, 16, 22, 23)	Коэффициент заполнения ШИМ «DOUT2», безопасное значение (конфигурационные параметры)	0
4240	0x1090	Coil (1 / 5, 15)	Инверсия логики «DOUT2» (конфигурационные параметры)	0
4240	0x1090	Holding Register (3, 23 / 6, 16, 22, 23)	Тип функции логики «DOUT2» (конфигурационные параметры)	0
4241	0x1091	Holding Register (3, 23 / 6, 16, 22, 23)	Вход X логики «DOUT2» (конфигурационные параметры)	2
4242	0x1092	Holding Register (3, 23 / 6, 16, 22, 23)	Вход Y логики «DOUT2» (конфигурационные параметры)	3
4243	0x1093	Holding Register (3, 23 / 6, 16, 22, 23)	Тип задержки логики «DOUT2» (конфигурационные параметры)	0
4244	0x1094	Holding Register (3, 23 / 6, 16, 22, 23)	Длительность задержки/импульса логики «DOUT2» (конфигурационные параметры)	5
4352	0x1100	Coil (1 / 5, 15)	Состояние «DOUT3» (оперативные параметры/данные)	не определено
4352	0x1100	Input Register (4 / –)	Статус «DOUT3» (оперативные данные)	не определено
4357	0x1105	Holding Register (3, 23 / 6, 16, 22, 23)	Коэффициент заполнения ШИМ «DOUT3» (оперативные параметры)	не определено

Адрес		Тип данных (код функции для чтения / записи)	Назначение (категория)	Значение по умолчанию
дес.	шестн.			
4360	0x1108	Holding Register (3, 23 / 6, 16, 22, 23)	Период ШИМ «DOUТ3» (конфигурационные параметры)	100
4361	0x1109	Holding Register (3, 23 / 6, 16, 22, 23)	Коэффициент заполнения ШИМ «DOUТ3», безопасное значение (конфигурационные параметры)	0
4368	0x1110	Coil (1 / 5, 15)	Инверсия логики «DOUТ3» (конфигурационные параметры)	0
4368	0x1110	Holding Register (3, 23 / 6, 16, 22, 23)	Тип функции логики «DOUТ3» (конфигурационные параметры)	0
4369	0x1111	Holding Register (3, 23 / 6, 16, 22, 23)	Вход X логики «DOUТ3» (конфигурационные параметры)	3
4370	0x1112	Holding Register (3, 23 / 6, 16, 22, 23)	Вход Y логики «DOUТ3» (конфигурационные параметры)	4
4371	0x1113	Holding Register (3, 23 / 6, 16, 22, 23)	Тип задержки логики «DOUТ3» (конфигурационные параметры)	0
4372	0x1114	Holding Register (3, 23 / 6, 16, 22, 23)	Длительность задержки/импульса логики «DOUТ3» (конфигурационные параметры)	5
4480	0x1180	Coil (1 / 5, 15)	Состояние «DOUТ4» (оперативные параметры/данные)	не определено
4480	0x1180	Input Register (4 / –)	Статус «DOUТ4» (оперативные данные)	не определено
4485	0x1185	Holding Register (3, 23 / 6, 16, 22, 23)	Коэффициент заполнения ШИМ «DOUТ4» (оперативные параметры)	не определено
4488	0x1188	Holding Register (3, 23 / 6, 16, 22, 23)	Период ШИМ «DOUТ4» (конфигурационные параметры)	100
4489	0x1189	Holding Register (3, 23 / 6, 16, 22, 23)	Коэффициент заполнения ШИМ «DOUТ4», безопасное значение (конфигурационные параметры)	0
4496	0x1190	Coil (1 / 5, 15)	Инверсия логики «DOUТ4» (конфигурационные параметры)	0

Адрес		Тип данных (код функции для чтения / записи)	Назначение (категория)	Значение по умолчанию
дес.	шестн.			
4496	0x1190	Holding Register (3, 23 / 6, 16, 22, 23)	Тип функции логики «DOUТ4» (конфигурационные параметры)	0
4497	0x1191	Holding Register (3, 23 / 6, 16, 22, 23)	Вход X логики «DOUТ4» (конфигурационные параметры)	4
4498	0x1192	Holding Register (3, 23 / 6, 16, 22, 23)	Вход Y логики «DOUТ4» (конфигурационные параметры)	1
4499	0x1193	Holding Register (3, 23 / 6, 16, 22, 23)	Тип задержки логики «DOUТ4» (конфигурационные параметры)	0
4500	0x1194	Holding Register (3, 23 / 6, 16, 22, 23)	Длительность задержки/импульса логики «DOUТ4» (конфигурационные параметры)	5
<b>Аналоговые входы</b>				
8194	0x2002	Input Register (4 / -)	Мгновенное значение «AIN1» (оперативные данные)	не определено
8196	0x2004	Input Register (4 / -)	Код АЦП «AIN1», автоматическое обновление (оперативные данные)	не определено
8198	0x2006	Input Register (4 / -)	Значение «AIN1», целое, автоматическое обновление (оперативные данные)	не определено
8199, 8200	0x2007, 0x2008	Input Register (4 / -)	Значение «AIN1», с плавающей запятой, автоматическое обновление (оперативные данные)	не определено
8202	0x200A	Holding Register (3, 23 / 6, 16, 22, 23)	Параметр $Val_0^1$ пересчёта «AIN1» (конфигурационные параметры)	0
8202	0x200A	Input Register (4 / -)	Результат пересчёта «AIN1», целое, автоматическое обновление (оперативные данные)	не определено

Адрес		Тип данных (код функции для чтения / записи)	Назначение (категория)	Значение по умолчанию
дес.	шестн.			
8203, 8204	0x200B, 0x200C	Input Register (4 / –)	Результат пересчёта «AIN1», с плавающей запятой, автоматическое обновление (оперативные данные)	не определено
8204	0x200C	Holding Register (3, 23 / 6, 16, 22, 23)	Параметр $Val_{10}^1$ пересчёта «AIN1» (конфигурационные параметры)	10000
8205	0x200D	Holding Register (3, 23 / 6, 16, 22, 23)	Параметр $Dp^1$ пересчёта «AIN1» (конфигурационные параметры)	3
8206	0x200E	Holding Register (3, 23 / 6, 16, 22, 23)	Автоматическое обновление буфера «AIN1» (конфигурационные параметры)	0
8206	0x200E	Input Register (4 / –)	Метка времени измерения «AIN1», автоматическое обновление (оперативные данные)	не определено
8207	0x200F	Holding Register (3, 23 / 6, 16, 22, 23)	Реализация доступа к результатам «AIN1» (конфигурационные параметры)	96
8216	0x2018	Coil (1 / 5, 15)	Подавление 50 Гц «AIN1» (конфигурационные параметры)	1
8216	0x2018	Holding Register (3, 23 / 6, 16, 22, 23)	Количество усредняемых значений «AIN1» (конфигурационные параметры)	16
8217	0x2019	Coil (1 / 5, 15)	Пропуск пиковых значений «AIN1» (конфигурационные параметры)	1
8322	0x2082	Input Register (4 / –)	Мгновенное значение «AIN2» (оперативные данные)	не определено
8324	0x2084	Input Register (4 / –)	Код АЦП «AIN2», автоматическое обновление (оперативные данные)	не определено
8326	0x2086	Input Register (4 / –)	Значение «AIN2», целое, автоматическое обновление (оперативные данные)	не определено
8327, 8328	0x2087, 0x2088	Input Register (4 / –)	Значение «AIN2», с плавающей запятой, автоматическое обновление (оперативные данные)	не определено

Адрес		Тип данных (код функции для чтения / записи)	Назначение (категория)	Значение по умолчанию
дес.	шестн.			
8330	0x208A	Holding Register (3, 23 / 6, 16, 22, 23)	Параметр $Val_0^2$ пересчёта «AIN2» (конфигурационные параметры)	0
8330	0x208A	Input Register (4 / –)	Результат пересчёта «AIN2», целое, автоматическое обновление (оперативные данные)	не определено
8331, 8332	0x208B, 0x208C	Input Register (4 / –)	Результат пересчёта «AIN2», с плавающей запятой, автоматическое обновление (оперативные данные)	не определено
8332	0x208C	Holding Register (3, 23 / 6, 16, 22, 23)	Параметр $Val_{10}^2$ пересчёта «AIN2» (конфигурационные параметры)	10000
8333	0x208D	Holding Register (3, 23 / 6, 16, 22, 23)	Параметр $Dp^2$ пересчёта «AIN2» (конфигурационные параметры)	3
8334	0x208E	Holding Register (3, 23 / 6, 16, 22, 23)	Автоматическое обновление буфера «AIN2» (конфигурационные параметры)	0
8334	0x208E	Input Register (4 / –)	Метка времени измерения «AIN2», автоматическое обновление (оперативные данные)	не определено
8335	0x208F	Holding Register (3, 23 / 6, 16, 22, 23)	Реализация доступа к результатам «AIN2» (конфигурационные параметры)	96
8344	0x2098	Coil (1 / 5, 15)	Подавление 50 Гц «AIN2» (конфигурационные параметры)	1
8344	0x2098	Holding Register (3, 23 / 6, 16, 22, 23)	Количество усредняемых значений «AIN2» (конфигурационные параметры)	16
8345	0x2099	Coil (1 / 5, 15)	Пропуск пиковых значений «AIN2» (конфигурационные параметры)	1
8450	0x2102	Input Register (4 / –)	Мгновенное значение «AIN3» (оперативные данные)	не определено
8452	0x2104	Input Register (4 / –)	Код АЦП «AIN3», автоматическое обновление (оперативные данные)	не определено

Адрес		Тип данных (код функции для чтения / записи)	Назначение (категория)	Значение по умолчанию
дес.	шестн.			
8454	0x2106	Input Register (4 / -)	Значение «AIN3», целое, автоматическое обновление (оперативные данные)	не определено
8455, 8456	0x2107, 0x2108	Input Register (4 / -)	Значение «AIN3», с плавающей запятой, автоматическое обновление (оперативные данные)	не определено
8458	0x210A	Holding Register (3, 23 / 6, 16, 22, 23)	Параметр $Val_0^3$ пересчёта «AIN3» (конфигурационные параметры)	0
8458	0x210A	Input Register (4 / -)	Результат пересчёта «AIN3», целое, автоматическое обновление (оперативные данные)	не определено
8459, 8460	0x210B, 0x210C	Input Register (4 / -)	Результат пересчёта «AIN3», с плавающей запятой, автоматическое обновление (оперативные данные)	не определено
8460	0x210C	Holding Register (3, 23 / 6, 16, 22, 23)	Параметр $Val_{10}^3$ пересчёта «AIN3» (конфигурационные параметры)	10000
8461	0x210D	Holding Register (3, 23 / 6, 16, 22, 23)	Параметр $Dp^3$ пересчёта «AIN3» (конфигурационные параметры)	3
8462	0x210E	Holding Register (3, 23 / 6, 16, 22, 23)	Автоматическое обновление буфера «AIN3» (конфигурационные параметры)	0
8462	0x210E	Input Register (4 / -)	Метка времени измерения «AIN3» , автоматическое обновление (оперативные данные)	не определено
8463	0x210F	Holding Register (3, 23 / 6, 16, 22, 23)	Реализация доступа к результатам «AIN3» (конфигурационные параметры)	96
8472	0x2118	Coil (1 / 5, 15)	Подавление 50 Гц «AIN3» (конфигурационные параметры)	1
8472	0x2118	Holding Register (3, 23 / 6, 16, 22, 23)	Количество усредняемых значений «AIN3» (конфигурационные параметры)	16
8473	0x2119	Coil (1 / 5, 15)	Пропуск пиковых значений «AIN3» (конфигурационные параметры)	1



Адрес		Тип данных (код функции для чтения / записи)	Назначение (категория)	Значение по умолчанию
дес.	шестн.			
8578	0x2182	Input Register (4 / -)	Мгновенное значение «AIN4» (оперативные данные)	не определено
8580	0x2184	Input Register (4 / -)	Код АЦП «AIN4», автоматическое обновление (оперативные данные)	не определено
8582	0x2186	Input Register (4 / -)	Значение «AIN4», целое, автоматическое обновление (оперативные данные)	не определено
8583, 8584	0x2187, 0x2188	Input Register (4 / -)	Значение «AIN4», с плавающей запятой, автоматическое обновление (оперативные данные)	не определено
8586	0x218A	Holding Register (3, 23 / 6, 16, 22, 23)	Параметр $Val_0^4$ пересчёта «AIN4» (конфигурационные параметры)	0
8586	0x218A	Input Register (4 / -)	Результат пересчёта «AIN4», целое, автоматическое обновление (оперативные данные)	не определено
8587, 8588	0x218B, 0x218C	Input Register (4 / -)	Результат пересчёта «AIN4», с плавающей запятой, автоматическое обновление (оперативные данные)	не определено
8588	0x218C	Holding Register (3, 23 / 6, 16, 22, 23)	Параметр $Val_{10}^4$ пересчёта «AIN4» (конфигурационные параметры)	10000
8589	0x218D	Holding Register (3, 23 / 6, 16, 22, 23)	Параметр $Dp^4$ пересчёта «AIN4» (конфигурационные параметры)	3
8590	0x218E	Holding Register (3, 23 / 6, 16, 22, 23)	Автоматическое обновление буфера «AIN4» (конфигурационные параметры)	0
8590	0x218E	Input Register (4 / -)	Метка времени измерения «AIN4», автоматическое обновление (оперативные данные)	не определено
8591	0x218F	Holding Register (3, 23 / 6, 16, 22, 23)	Реализация доступа к результатам «AIN4» (конфигурационные параметры)	96
8600	0x2198	Coil (1 / 5, 15)	Подавление 50 Гц «AIN4» (конфигурационные параметры)	1

Адрес		Тип данных (код функции для чтения / записи)	Назначение (категория)	Значение по умолчанию
дес.	шестн.			
8600	0x2198	Holding Register (3, 23 / 6, 16, 22, 23)	Количество усредняемых значений «AIN4» (конфигурационные параметры)	16
8601	0x2199	Coil (1 / 5, 15)	Пропуск пиковых значений «AIN4» (конфигурационные параметры)	1
Специальные устройства ввода-вывода (входы питания)				
24582	0x6006	Input Register (4 / –)	Значение «U1», целое (оперативные данные)	не определено
24583, 24584	0x6007, 0x6008	Input Register (4 / –)	Значение «U1», с плавающей запятой (оперативные данные)	не определено
24591	0x600F	Holding Register (3, 23 / 6, 16, 22, 23)	Реализация доступа к результатам «U1» (конфигурационные параметры)	8
24710	0x6086	Input Register (4 / –)	Значение «U2», целое (оперативные данные)	не определено
24711, 24712	0x6087, 0x6088	Input Register (4 / –)	Значение «U2», с плавающей запятой (оперативные данные)	не определено
24719	0x608F	Holding Register (3, 23 / 6, 16, 22, 23)	Реализация доступа к результатам «U2» (конфигурационные параметры)	8
Устройства, интерфейсы и протоколы обмена данными (RS-485, Modbus)				
28672	0x7000	Holding Register (3, 23 / 6, 16, 22, 23)	Скорость обмена данными (конфигурационные параметры)	3
28673	0x7001	Holding Register (3, 23 / 6, 16, 22, 23)	Формат символа и режим обмена данными (конфигурационные параметры)	4
28676	0x7004	Holding Register (3, 23 / 6, 16, 22, 23)	Адрес прибора (конфигурационные параметры)	16
28680	0x7008	Holding Register (3, 23 / 6, 16, 22, 23)	Сетевой таймаут (конфигурационные параметры)	0
Часы реального времени и календарь				
32768	0x8000	Holding Register (3, 23 / 6, 16, 22, 23)	Текущая дата: год (конфигурационные параметры, оперативные данные)	2017

Адрес		Тип данных (код функции для чтения / записи)	Назначение (категория)	Значение по умолчанию
дес.	шестн.			
32769	0x8001	Holding Register (3, 23 / 6, 16, 22, 23)	Текущая дата: месяц (конфигурационные параметры, оперативные данные)	1
32770	0x8002	Holding Register (3, 23 / 6, 16, 22, 23)	Текущая дата: день (конфигурационные параметры, оперативные данные)	1
32771	0x8003	Holding Register (3, 23 / 6, 16, 22, 23)	Текущее время: часы (оперативные данные)	0
32772	0x8004	Holding Register (3, 23 / 6, 16, 22, 23)	Текущее время: минуты (оперативные данные)	0
32773	0x8005	Holding Register (3, 23 / 6, 16, 22, 23)	Текущее время: секунды (оперативные данные)	0
<b>Информации о приборе и сервисные функции</b>				
36864	0x9000	Holding Register (- / 6, 16, 23)	Регистр команд (оперативные параметры)	не определено
36864	0x9000	Input Register (4 / -)	Тип прибора (конфигурационные данные)	62
36865	0x9001	Input Register (4 / -)	Версия аппаратной части прибора (конфигурационные данные)	100
36866, 36867, 36868	0x9002, 0x9003, 0x9004	Input Register (4 / -)	Идентификатор прибора (конфигурационные данные)	не определено
36869	0x9005	Input Register (4 / -)	Версия встроенного ПО прибора (конфигурационные данные)	не определено
36880	0x9010	Discrete Input (2 / -)	Состояние корпуса прибора (оперативные данные)	не определено
36880	0x9010	Input Register (4 / -)	Счётчик вскрытий корпуса прибора (оперативные данные)	0
36881	0x9011	Input Register (4 / -)	Статус питания прибора (оперативные данные)	0

## Приложение Д

(обязательное)

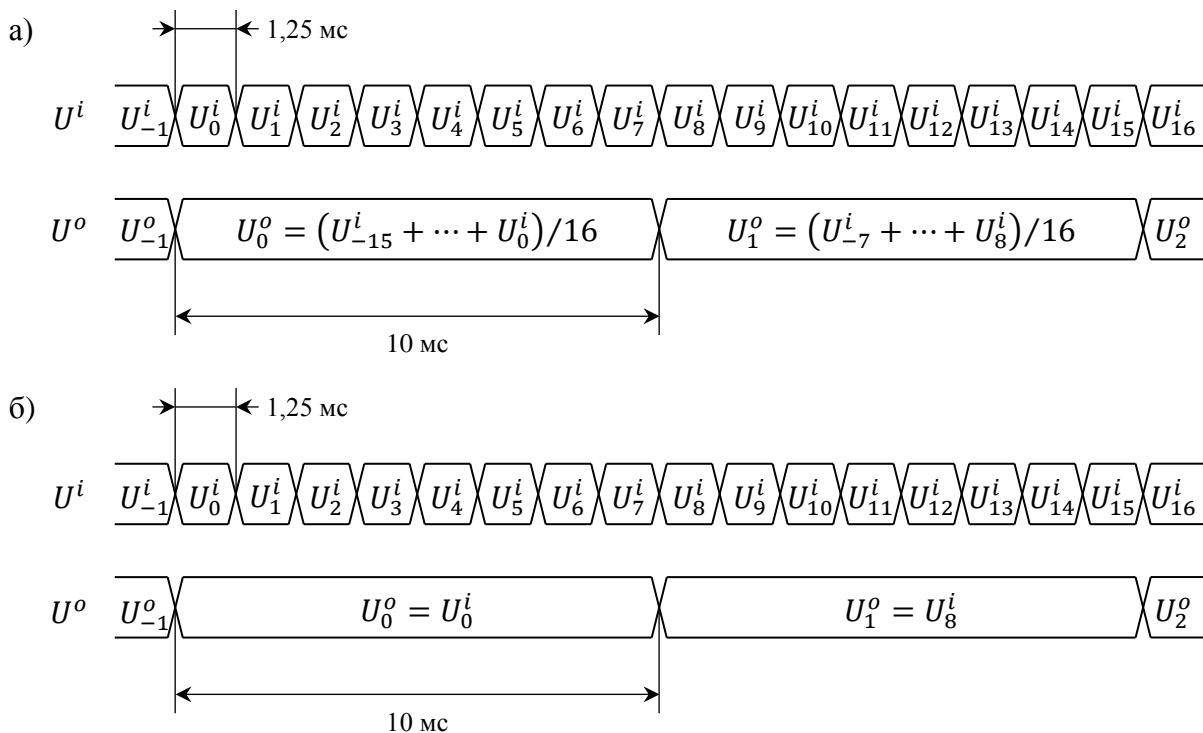
### Функции фильтрации аналоговых сигналов

#### Д.1 Работа блока подавления сигнала частотой 50 Гц

Д.1.1 Блок подавления сигнала частотой 50 Гц принимает на входе цифровой сигнал с частотой дискретизации 800 Гц и формирует на выходе цифровой сигнал с частотой дискретизации 100 Гц. Значения отсчётов цифрового сигнала на выходе блока зависят от настройки функции подавления сигнала частотой 50 Гц (включена/выключена).

Д.1.2 Если функция подавления сигнала частотой 50 Гц включена, то каждый отсчёт сигнала на выходе блока равен среднему арифметическому значению 16-ти последних отсчётов сигнала на входе блока (см. рисунок Д.1а).

Д.1.3 Если функция подавления сигнала частотой 50 Гц выключена, то каждый отсчёт сигнала на выходе блока равен значению последнего отсчёта сигнала на входе блока (см. рисунок Д.1б).



$U^i$  – цифровой сигнал на входе блока подавления сигнала частотой 50 Гц, значения отсчётов которого равны  $U_{-1}^i, \dots, U_{16}^i$

$U^o$  – цифровой сигнал на выходе блока подавления сигнала частотой 50 Гц, значения отсчётов которого равны  $U_{-1}^o, \dots, U_2^o$

Рисунок Д.1 – Временные диаграммы сигналов на входе и выходе блока подавления сигнала частотой 50 Гц: а) функция подавления сигнала частотой 50 Гц включена, б) функция подавления сигнала частотой 50 Гц выключена

## Д.2 Работа блока фильтрации

Д.2.1 Блок фильтрации принимает на входе цифровой сигнал с частотой дискретизации 100 Гц и формирует на выходе значение результата обработки входного сигнала с помощью усреднения последних отсчётов цифрового сигнала на входе блока. Значение результата на выходе блока вычисляется только при соответствующем запросе на чтение результата блока фильтрации и зависит от настроек блока фильтрации:

- настройки количества усредняемых значений (от 1 до 16 включительно);
- настройки функции исключения максимального и минимального (пиковых) значений (включена/выключена).

Д.2.2 Настройка функции исключения максимального и минимального значений используется блоком фильтрации только в том случае, если количество усредняемых значений больше 2.

Д.2.2.1 Если функция исключения максимального и минимального значений выключена, или если функция исключения максимального и минимального значений включена, но количество усредняемых значений равно 1 или 2, то значение результата на выходе блока фильтрации рассчитывается по следующей формуле:

$$U^o = \frac{1}{N} \sum_{j=1}^N U_j^i, \quad (\text{Д.1})$$

где  $U^o$  – значение результата на выходе блока,

$N$  – количество усредняемых значений,

$U_1^i - U_N^i$  – значения последних  $N$  отсчётов цифрового сигнала на входе блока.

Д.2.2.1 Если функция исключения максимального и минимального значений включена, и количество усредняемых значений больше 2, то значение результата на выходе блока фильтрации рассчитывается по следующей формуле:

$$U^o = \frac{1}{N-2} \left( \sum_{j=1}^N U_j^i - \min_{1 \leq j \leq N} U_j^i - \max_{1 \leq j \leq N} U_j^i \right), \quad (\text{Д.2})$$

где  $U^o$  – значение результата на выходе блока,

$N$  – количество усредняемых значений,

$U_1^i - U_N^i$  – значения последних  $N$  отсчётов цифрового сигнала на входе блока.

Д.2.3 Блок фильтрации имеет внутренний буфер, в котором хранит  $N$  последних отсчётов цифрового сигнала, поступающего на вход блока.

Д.2.4 Блок фильтрации выполняет обработку запроса на чтение результата блока фильтрации следующим образом:

- вычисляет значение результата по формуле (Д.1) или (Д.2) в зависимости от настроек блока фильтрации, используя для расчётов значения последних  $N$  отсчётов входного цифрового сигнала, хранящиеся во внутреннем буфере;

- очищает внутренний буфер;

- возвращает значение результата.

Д.2.5 Обработка запроса на чтение результата блока фильтрации выполняется только в том случае, если количество отсчётов входного цифрового сигнала во внутреннем буфере равно  $N$  (буфер заполнен). Если блок фильтрации получает запрос на чтение результата и во внутреннем буфере хранится  $0 \leq n < N$  отсчётов входного цифрового сигнала, то обработка запроса задерживается на время  $(N - n) \cdot 10$  мс. Максимальная задержка обработки запроса на чтение результата блока фильтрации не превышает  $N \cdot 10$  мс.

Д.2.6 На рисунке Д.2 изображён пример работы блока фильтрации со следующими настройками:

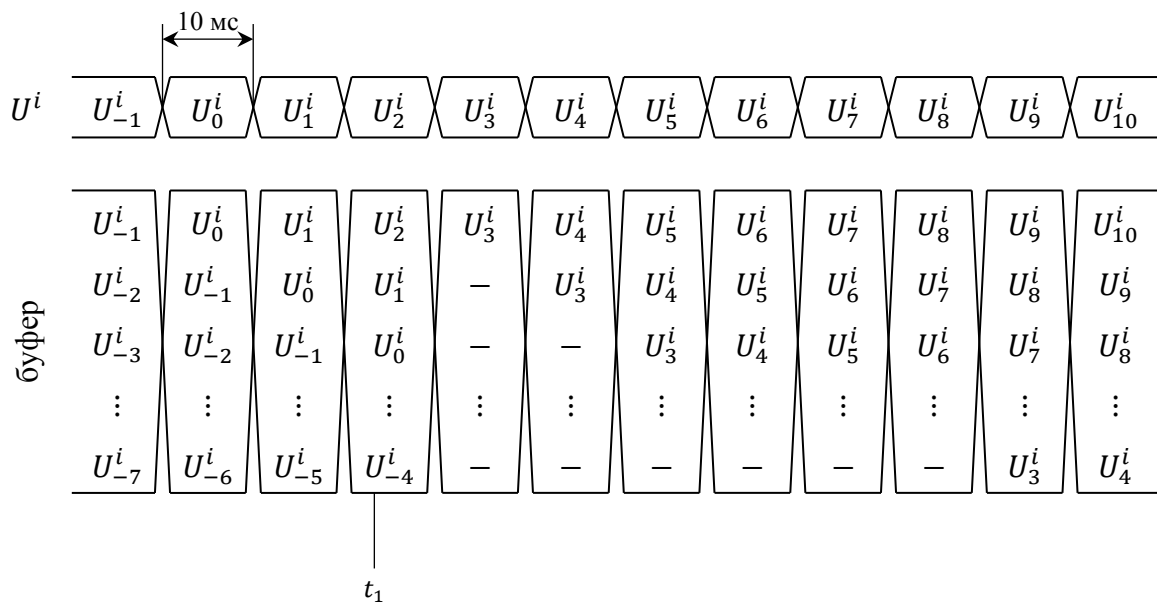
- количество усредняемых значений равно 7,

- функция исключения максимального и минимального значений включена.

Д.2.6.2 В момент времени  $t_1$  блок фильтрации получает запрос на чтение результата, возвращает вычисленное значение результата, равное

$$U^o = \frac{1}{5} \left( \sum_{j=-4}^2 U_j^i - \min_{-4 \leq j \leq 2} U_j^i - \max_{-4 \leq j \leq 2} U_j^i \right),$$

и очищает внутренний буфер.



$U^i$  – цифровой сигнал на входе блока фильтрации, значения отсчётов которого равны  $U_{-7}^i, \dots, U_{10}^i$

Рисунок Д.2 – Временные диаграммы сигнала на входе блока фильтрации и состояния внутреннего буфера

## Приложение Е

(обязательное)

### Примеры изменения основных режимов работы прибора

#### Е.1 Переход прибора из штатного режима работы в режим работы при пониженном напряжении питания и обратно

Е.1.1 На рисунке Е.1 проиллюстрировано изменение сигналов и флагов на выходе блока контроля напряжения питания при переходе прибора из штатного режима работы в режим работы при пониженном напряжении питания и обратно, а также особенности перехода прибора из штатного режима работы прибора в режим работы при пониженном напряжении питания. Серым цветом отмечены области мгновенных значений напряжения питания прибора и временных задержек, при которых прибор остаётся в штатном режиме работы, несмотря на выполнение условия  $U^S < 10,0$  В.

Е.1.1.1 В момент времени  $t_1$  напряжение питания прибора достигает значения 6,3 В, при котором запускается прибор. Прибор начинает функционирование в режиме ожидания стабилизации напряжения питания и устанавливает начальные состояния сигналов управления и флагов на выходе блока контроля напряжения питания.

Е.1.1.2 В момент времени  $t_2$  напряжение питания прибора превышает значение 10,2 В, и прибор переходит в штатный режим работы, так как с момента запуска прибора прошло менее 2,5 с. Разрешается работа дискретных выходов прибора.

Е.1.1.3 В момент времени  $t_3$  напряжение питания прибора становится меньше 10,0 В. Прибор остаётся в штатном режиме работы. Блок контроля напряжения питания начинает отсчёт времени задержки перехода в режим работы при пониженном напряжении питания, сравнивая его с максимальным временем задержки  $t_d$ , допустимым для текущих значений напряжения питания прибора.

Е.1.1.4 В момент времени  $t_4$  напряжение питания прибора превышает пограничное значение 10,0 В. В течение промежутка времени с  $t_3$  до  $t_4$  не было зафиксировано ни одного значения напряжения питания, удовлетворяющего условию перехода в режим работы при пониженном напряжении питания. Прибор продолжает функционирование в штатном режиме работы.

Е.1.1.5 Два последовательно зафиксированных в моменты времени  $t_5$  и  $t_6$  значения напряжения питания равны 10,1 В и 7,8 В соответственно. В момент времени  $t_6$  прибор переходит в режим работы при пониженном напряжении питания, блок контроля напряжения



питания устанавливает флаги «пониженное напряжение питания», отключает дискретные выходы прибора и включает подачу соответствующего звукового сигнала.

Е.1.1.6 В момент времени  $t_7$  напряжение питания прибора превышает значение 10,2 В, и прибор переходит в штатный режим работы. Блок контроля напряжения питания разрешает работу дискретных выходов прибора, снимает флаг текущего состояния «пониженное напряжение питания» и выключает подачу соответствующего звукового сигнала. Значение флага зафиксированного состояния «пониженное напряжение питания» сохраняется, так как оно не было прочитано в течение промежутка времени от  $t_6$  до  $t_7$ .

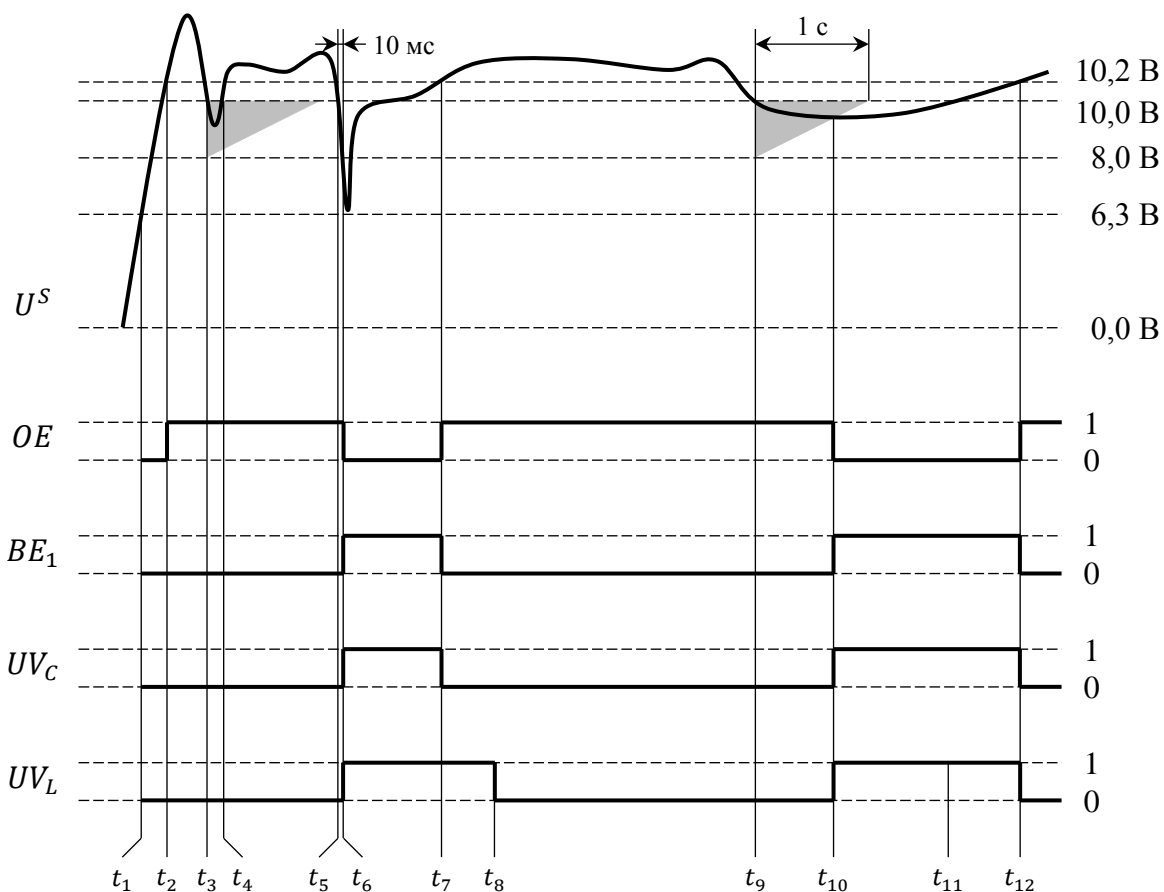
Е.1.1.7 В момент времени  $t_8$  происходит чтение флага зафиксированного состояния «пониженное напряжение питания», после чего значение флага устанавливается равным 0, так как прибор функционирует в штатном режиме работы.

Е.1.1.8 В момент времени  $t_9$  напряжение питания прибора становится меньше 10,0 В. Прибор остаётся в штатном режиме работы. Блок контроля напряжения питания начинает отсчёт времени задержки перехода в режим работы при пониженном напряжении питания, сравнивая его с максимальным временем задержки  $t_d$ , допустимым для текущих значений напряжения питания прибора.

Е.1.1.9 В момент времени  $t_{10}$  время, в течение которого напряжение питания прибора сохранялось менее 10,0 В превысило время задержки  $t_d$ , рассчитанное по последнему зафиксированном мгновенному значению напряжения питания. Прибор переходит в режим работы при пониженном напряжении питания, блок контроля напряжения питания устанавливает флаги «пониженное напряжение питания», отключает дискретные выходы прибора и включает подачу соответствующего звукового сигнала.

Е.1.1.10 В момент времени  $t_{11}$  происходит чтение флага зафиксированного состояния «пониженное напряжение питания». Значение флага сохраняется, так как прибор функционирует в режиме работы при пониженном напряжении питания.

Е.1.1.11 В момент времени  $t_{12}$  напряжение питания прибора превышает значение 10,2 В, и прибор переходит в штатный режим работы. Блок контроля напряжения питания разрешает работу дискретных выходов прибора, снимает флаг текущего состояния «пониженное напряжение питания» и выключает подачу соответствующего звукового сигнала. Значение флага зафиксированного состояния «пониженное напряжение питания» устанавливается равным 0, так как оно было прочитано в течение промежутка времени от  $t_{10}$  до  $t_{12}$ .



$U^S$  – мгновенное значение напряжения питания прибора

$OE$  – сигнал разрешения работы дискретных выходов прибора

$BE_1$  – сигнал разрешения работы звукоизлучателя: подача звукового сигнала «пониженное напряжение питания»

$UV_C$  – флаг текущего состояния «пониженное напряжение питания»

$UV_L$  – флаг зафиксированного состояния «пониженное напряжение питания»

*Рисунок Е.1 – Временные диаграммы входных и выходных данных блока контроля напряжения питания при переходе прибора из штатного режима работы в режим работы при пониженном напряжении питания и обратно*

## **Е.2 Переход прибора из штатного режима работы в режим работы при повышенном напряжении питания и обратно**

Е.2.1 На рисунке Е.2 проиллюстрировано изменение сигналов и флагов на выходе блока контроля напряжения питания при переходе прибора из штатного режима работы в режим работы при повышенном напряжении питания и обратно.

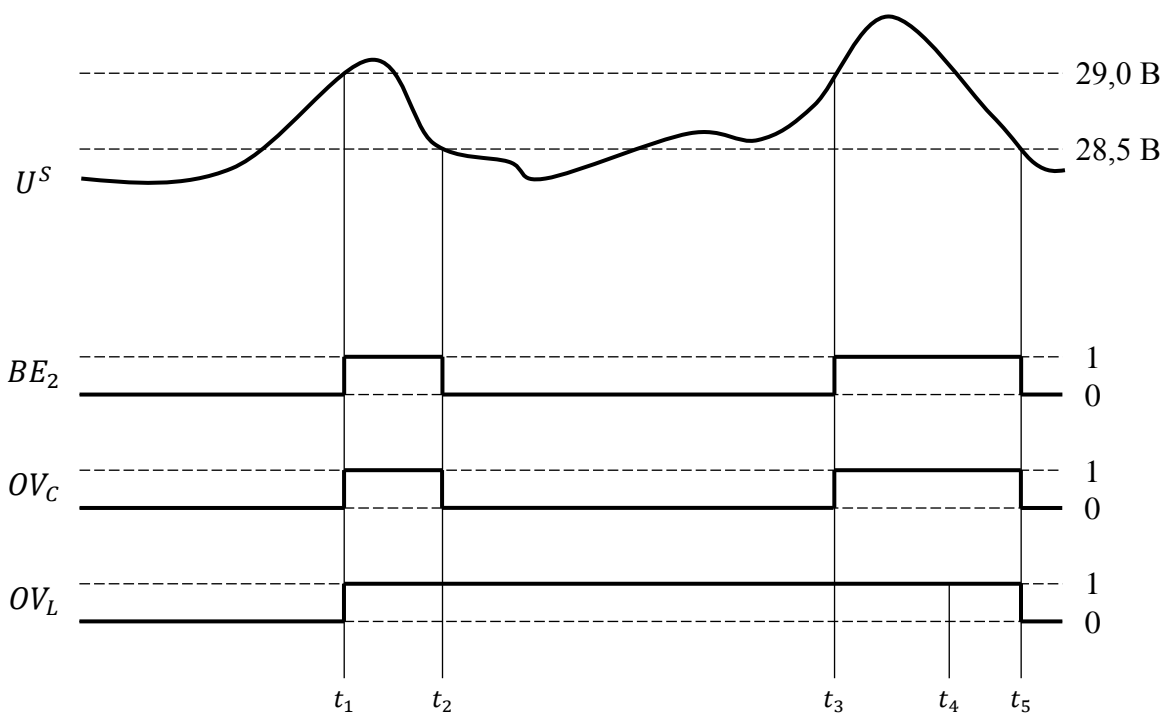
Е.2.1.1 В момент времени  $t_1$  напряжение питания прибора превышает значение 29,0 В, и прибор переходит из штатного режима работы в режим работы при повышенном напряжении питания. Блок контроля напряжения питания устанавливает флаги «повышенное напряжение питания» и включает подачу соответствующего звукового сигнала.

Е.2.1.2 В момент времени  $t_2$  напряжение питания прибора становится менее 28,5 В, и прибор переходит в штатный режим работы. Блок контроля напряжения питания снимает флаг текущего состояния «повышенное напряжение питания» и выключает подачу соответствующего звукового сигнала. Значение флага зафиксированного состояния «повышенное напряжение питания» сохраняется, так как оно не было прочитано в течение промежутка времени от  $t_1$  до  $t_2$ .

Е.2.1.3 В момент времени  $t_3$  напряжение питания прибора превышает значение 29,0 В, и прибор переходит из штатного режима работы в режим работы при повышенном напряжении питания. Блок контроля напряжения питания устанавливает флаг текущего состояния «повышенное напряжение питания» и включает подачу соответствующего звукового сигнала. Значение флага зафиксированного состояния «повышенное напряжение питания» по-прежнему сохраняется.

Е.2.1.4 В момент времени  $t_4$  происходит чтение флага зафиксированного состояния «повышенное напряжение питания». Значение флага сохраняется, так как прибор функционирует в режиме работы при повышенном напряжении питания.

Е.2.1.5 В момент времени  $t_5$  напряжение питания прибора становится менее 28,5 В, и прибор переходит в штатный режим работы. Блок контроля напряжения питания снимает флаг текущего состояния «повышенное напряжение питания» и выключает подачу соответствующего звукового сигнала. Значение флага зафиксированного состояния «повышенное напряжение питания» устанавливается равным 0, так как оно было прочитано в течение промежутка времени от  $t_3$  до  $t_5$ .



$U^S$  – мгновенное значение напряжения питания прибора

$BE_2$  – сигнал разрешения работы звукоизлучателя: подача звукового сигнала «повышенное напряжение питания»

$OV_C$  – флаг текущего состояния «повышенное напряжения питания»

$OV_L$  – флаг зафиксированного состояния «повышенное напряжения питания»

*Рисунок Е.2 – Временные диаграммы входных и выходных данных блока контроля напряжения питания при переходе прибора из штатного режима работы в режим работы при повышенном напряжении питания и обратно*

## Приложение Ж

(обязательное)

### Функции фильтрации дребезга дискретных сигналов

Ж.1.1 Блок фильтрации дребезга опрашивает состояние соответствующего дискретного входа 1 раз в 0,125 мс и формирует на выходе двоичный цифровой сигнал с частотой дискретизации 8 кГц. Значения отсчётов цифрового сигнала на выходе блока зависят от настройки типа фильтрации дребезга контактов (базовая/расширенная).

Ж.1.2 При использовании базовой фильтрации дребезга контактов значение цифрового сигнала на выходе блока фильтрации дребезга изменяется следующим образом:

- устанавливается равным 0, если 4 последних состояния дискретного входа, зафиксированные блоком, были равны «разомкнут»;
- устанавливается равным 1, если 4 последних состояния дискретного входа, зафиксированные блоком, были равны «замкнут»;
- остаётся без изменений во всех остальных случаях.

Ж.1.2.2 Базовая фильтрация дребезга контактов позволяет вести подсчёт импульсов, длительность которых не менее 0,375 – 0,500 мс и частота следования которых не превышает 1,00 – 1,33 кГц (при скважности 2).

Ж.1.3 Расширенная фильтрация дребезга контактов основана на алгоритме интегрирования с ограничением. Для реализации алгоритма блок фильтрации дребезга использует счётчик, значение которого каждые 0,125 мс изменяется следующим образом:

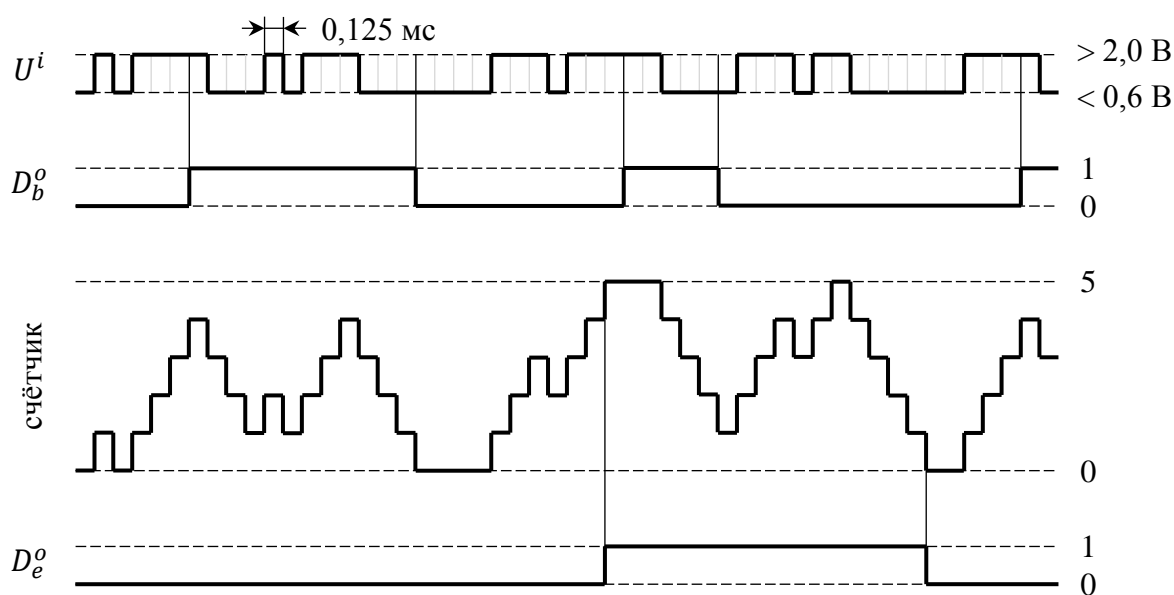
- если значение счётчика больше 0 и текущее состояние дискретного входа равно «разомкнут», значение счётчика уменьшается на 1;
- если значение счётчика меньше 45 и текущее состояние дискретного входа равно «замкнут», значение счётчика увеличивается на 1;
- значение счётчика остаётся без изменений во всех остальных случаях.

Ж.1.3.1 При использовании расширенной фильтрации дребезга контактов значение цифрового сигнала на выходе блока фильтрации дребезга изменяется следующим образом:

- устанавливается равным 0, если значение счётчика равно 0;
- устанавливается равным 1, если значение счётчика равно 45;
- остаётся без изменений во всех остальных случаях.

Ж.1.3.2 Расширенная фильтрация дребезга контактов позволяет вести подсчёт импульсов, длительность которых не менее 5,500 – 5,625 мс и частота следования которых не превышает 80,0 – 90,9 Гц (при скважности 2).

Ж.1.4 На рисунке Ж.1 приведён пример работы блока фильтрации дребезга при использовании базовой и расширенной фильтрации дребезга контактов. Для простоты максимальное значение счётчика, используемого блоком при расширенной фильтрации дребезга контактов, и соответствующее значение, при котором значение выходного цифрового сигнала устанавливается равным 1, приняты равными 5.



$U^i$  – состояния дискретного входа прибора (напряжение на дискретном входе), зафиксированные блоком фильтрации дребезга

$D_b^o$  – цифровой сигнал на выходе блока фильтрации дребезга при базовой фильтрации дребезга контактов

$D_e^o$  – цифровой сигнал на выходе блока фильтрации дребезга при расширенной фильтрации дребезга контактов

Рисунок Ж.1 – Временные диаграммы состояния дискретного входа и цифрового сигнала на выходе блока фильтрации дребезга

## Приложение И

(обязательное)

### Формирование сигналов управления дискретными выходами

#### И.1 Работа блока генератора ШИМ

И.1.1 Блок генератора ШИМ формирует на выходе периодический двоичный цифровой сигнал с частотой дискретизации 100 Гц. Параметры сигнала на выходе блока зависят от настроек блока генератора ШИМ:

- настройки периода ШИМ  $T$  (от 0,1 до 6553,5 с включительно с дискретностью 0,1 с);
- настройки коэффициента заполнения ШИМ  $k_{set}$  (от 0,0 до 100,0 % включительно с дискретностью 0,1 %).

И.1.2 На работу блока генератора ШИМ оказывают влияние следующие сигналы и события:

- сигнал сброса периода ШИМ от блока логических функций;
- событие сетевого таймаута от сервера Modbus.

И.1.3 Формирование выходного сигнала основано на работе внутреннего таймера, ведущего отсчёт относительного времени от 0 (соответствует началу периода ШИМ) до  $T - 10$  мс (соответствует концу периода ШИМ) включительно с дискретностью 10 мс. Таймер начинает отсчёт относительного времени с нуля при запуске прибора. После достижения таймером значения  $T - 10$  мс следующим значением таймера будет 0 (начало следующего периода ШИМ).

И.1.3.1 Сброс значения внутреннего таймера (начало нового периода ШИМ до окончания текущего периода ШИМ) выполняется при одном из следующих условий:

- если изменено значение периода ШИМ  $T$ , или
- если получен сигнал сброса периода от блока логических функций.

И.1.3.2 Значения внутреннего таймера непрерывно сравниваются с пороговым значением  $t_{tr}$ , определяющим длительность импульса ШИМ. Результат сравнения определяет значение выходного сигнала генератора ШИМ:

- 0, если значение внутреннего таймера больше значения  $t_{tr}$ ;
- 1, если значение внутреннего таймера не превышает значения  $t_{tr}$ .

И.1.3.3 Пороговое значение  $t_{tr}$  определяется следующим образом:

- значение  $t_{tr}$  равно произведению  $k_{set} \cdot T$ , округлённому до ближайшего возможного значения;
- $t_{tr}$  может принимать следующие значения: 0, от 50 мс до  $T - 50$  мс включительно с шагом 10 мс и  $T$ .

И.1.3.4 Ограничения, накладываемые на возможные значения порогового значения  $t_{tr}$ , определяют минимально возможную длительность импульса ШИМ, равную 50 мс.

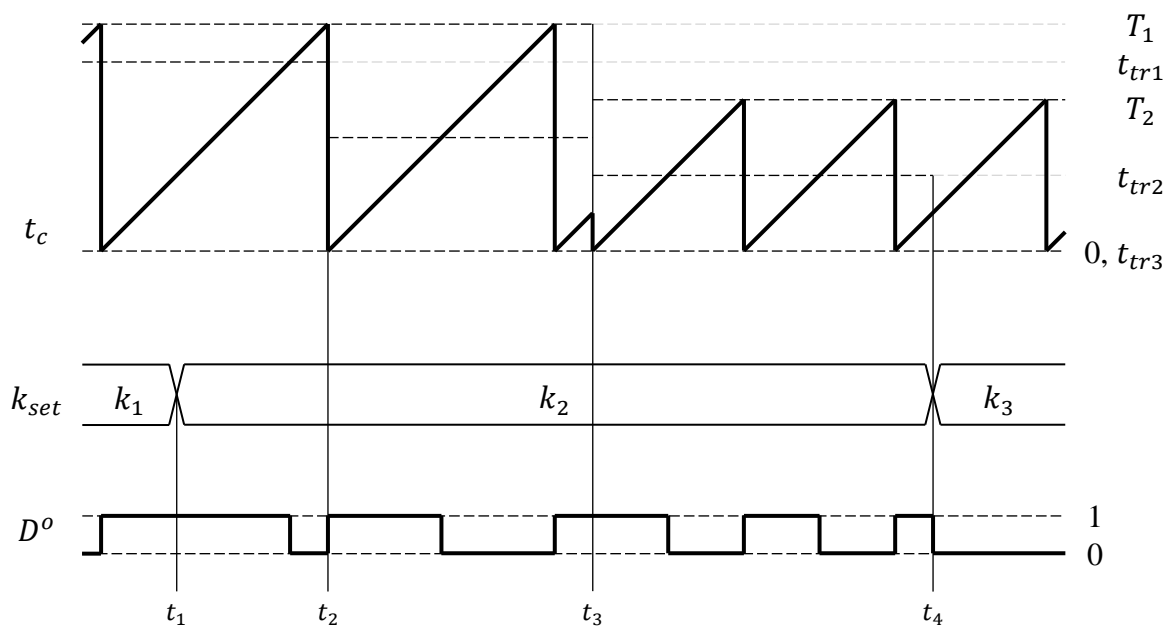
Например, если значение периода ШИМ  $T$  равно 0,2 с, то  $t_{tr}$  может принимать следующие значения: 0, 50, 60, 70, ..., 140, 150 и 200 мс. Значению  $k_{set}$ , равному 12,2 %, будет соответствовать значение  $t_{tr}$ , равное 0 мс, а значению  $k_{set}$ , равному 12,3 %, – значение  $t_{tr}$ , равное 50 мс. Значение  $t_{tr}$ , равное 0 мс, задаёт постоянно «разомкнутое» состояние дискретного выхода. Значение  $t_{tr}$ , равное 200 мс, задаёт постоянно «замкнутое» состояние дискретного выхода. Значения  $t_{tr}$  от 50 до 150 мс задают периодическую последовательность чередующихся состояний «замкнут» и «разомкнут» дискретного выхода, причём частота изменения состояний равна 5 Гц, а длительность состояния «замкнут» равна от 50 до 150 мс соответственно.

И.1.4 Настройка коэффициента заполнения ШИМ  $k_{set}$  имеет двойную буферизацию. При изменении значения  $k_{set}$  новое значение коэффициента заполнения в общем случае будет использоваться после начала следующего периода ШИМ. Новое значение коэффициента заполнения используется сразу после изменения значения  $k_{set}$  (до начала следующего периода ШИМ) только при одном из следующих условий:

- если изменение значения  $k_{set}$  было вызвано прямой установкой состояния дискретного выхода: «замкнут» или «разомкнут»; или
- если изменение значения  $k_{set}$  было вызвано событием сетевого таймаута.

И.1.5 На рисунке И.1 приведён пример работы блока генератора ШИМ. В момент времени  $t_1$  изменяется значение коэффициента заполнения ШИМ  $k_2$ , при этом пороговое значение генератора ШИМ остаётся равным  $t_{tr1}$  (соответствует старому значению коэффициента заполнения  $k_1$ ). Новое значение коэффициента заполнения используется блоком генератора ШИМ в начале следующего периода ШИМ: в момент времени  $t_2$  по новому значению коэффициента заполнения устанавливается соответствующее пороговое значение  $t_{tr2}$ , равное  $k_2 \cdot T_1$ , где  $T_1$  – значение периода ШИМ. В момент времени  $t_3$  изменяется значение периода ШИМ, при этом внутренний счётчик блока генератора ШИМ сбрасывается (прерывается текущий период ШИМ и начинается новый), а пороговое значение  $t_{tr2}$  становится равным  $k_2 \cdot T_2$ , где  $T_2$  – новое значение периода ШИМ. В момент времени  $t_4$  изменение значения коэффициента заполнения ШИМ вызвано событием сетевого таймаута, по новому значению коэффициента заполнения  $k_3$  сразу устанавливается соответствующее пороговое значение  $t_{tr3}$  ( $k_3$  и  $t_{tr3}$  в приведённом примере равны 0).





$t_c$  – значение встроенного счётчика относительного времени блока генератора ШИМ  
 $k_{set}$  – заданное значение коэффициента заполнения ШИМ  
 $D^o$  – цифровой сигнал на выходе блока генератора ШИМ

Рисунок И.1 – Временные диаграммы параметров и выходного сигнала блока генератора ШИМ

## И.2 Работа блока логических функций

И.2.1 Блок логических функций принимает на входе двоичные цифровые сигналы управления работой дискретными выходами с выходов блоков фильтрации дребезга двух дискретных входов «DINx» ( $x = 1, \dots, 4$ ) и «DINy» ( $y = 1, \dots, 4$ ) и формирует на выходе двоичный цифровой сигнал с частотой дискретизации 100 Гц.

И.2.2 Блок выполняет децимацию входных цифровых сигналов: использует значения каждого восьмидесятого отсчёта входных цифровых сигналов (частота дискретизации цифровых сигналов на выходах блоков фильтрации дребезга дискретных входов равна 8 кГц).

И.2.3 Структурная схема блока логических функций изображена на рисунке И.2.

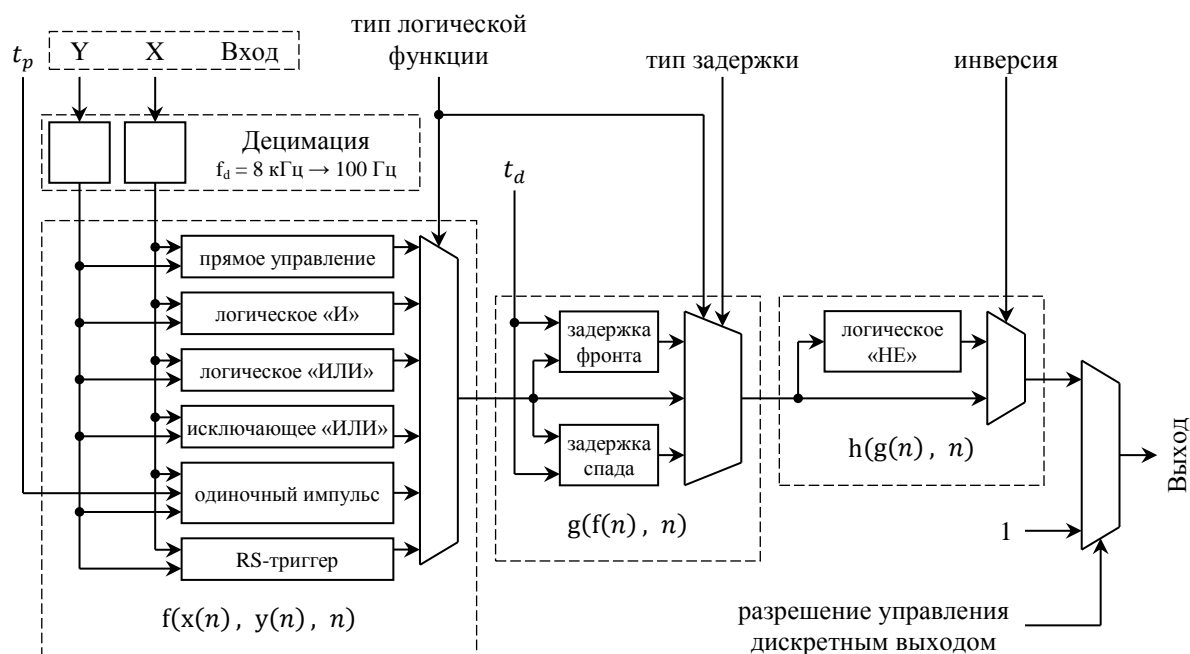


Рисунок И.2 – Структурная схема блока логических функций дискретного выхода

И.2.4 Значения сигнала на выходе блока зависят от настроек блока логических функций:

- настройки управления соответствующим дискретным выходом с помощью блока логических функций (включено/выключено);
- настройки типа логической функции (прямое управление, логическое «И», логическое «ИЛИ», исключающее «ИЛИ», одиночный импульс, RS-триггер);
- настроек источников входных сигналов X и Y («DIN1», «DIN2», «DIN3», «DIN4»);
- настройки типа задержки (для всех типов логической функции, кроме одиночного импульса: без задержки, с задержкой фронта, с задержкой спада);
- настройки длительности задержки  $t_d$  (от 0,1 до 6553,5 с включительно с дискретностью 0,1 с);
- настройки длительности импульса  $t_p$  (для логической функции одиночного импульса: от 0,1 до 6553,5 с включительно с дискретностью 0,1 с);
- настройки инверсии (включена/выключена).

И.2.5 Если управление дискретным выходом с помощью блока логических функций выключено, то значение цифрового сигнала на выходе блока логических функций постоянно и равно 1.

Если управление дискретным выходом с помощью блока логических функций включено, то значение цифрового сигнала на выходе блока логических функций является результатом

последовательного преобразования значений цифровых сигналов на входе блока с помощью логической операции, задержки и инверсии.

И.2.6 Изменение настроек типа логической функции, источников входных сигналов, типа задержки, длительности задержки и длительности импульса возможно только в том случае, если управление дискретным выходом с помощью блока логических функций выключено.

И.2.7 В таблице И.1 приведены зависимости значений цифрового сигнала на выходе функции  $f(x(n), y(n), n)$  от значений цифровых сигналов  $x(n)$  и  $y(n)$  на её входе (таблицы истинности) и временные диаграммы, иллюстрирующие эти зависимости, для всех типов логической функции, кроме функции одиночного импульса.

Таблица И.1 – Определение типов логических функций (кроме функции одиночного импульса)

Тип логической функции $f(x(n), y(n), n)$	Таблица истинности			Пример. Временные диаграммы сигналов на входе и выходе функции
	$x(n)$	$y(n)$	$f(n)$	
Прямое управление	0 0 1 1	0 1 0 1	0 0 1 1	
Логическое «И»	0 0 1 1	0 1 0 1	0 0 0 1	
Логическое «ИЛИ»	0 0 1 1	0 1 0 1	0 1 1 1	
Исключающее «ИЛИ»	0 0 1 1	0 1 0 1	0 1 1 0	

Тип логической функции $f(x(n), y(n), n)$	Таблица истинности			Пример. Временные диаграммы сигналов на входе и выходе функции
	$x(n)$	$y(n)$	$f(n)$	
RS-триггер	0	0	$Q_{n-1}$	
	0	1	0	
	1	0	1	
	1	1	0	
<p><i>Примечание – <math>Q_{n-1}</math> – значение предыдущего отсчёта на выходе функции RS-триггера. При включении управления дискретным выходом с помощью дискретных входов значение <math>Q_{n-1}</math> функции RS-триггера принято равным 0.</i></p>				

И.2.8 Формирование цифрового сигнала функции одиночного импульса основано на работе внутреннего таймера, ведущего отсчёт относительного времени от 0 до  $t_p$  включительно с дискретностью 0,1 с.

И.2.8.1 Запуск таймера осуществляется при следующих условиях:

- при включении управления дискретным выходом с помощью блока логических функций, если значение цифрового сигнала  $x(n)$  равно 1; или
- при изменении цифрового сигнала  $x(n)$  с 0 на 1, если таймер выключен.

И.2.8.2 Если при включении управления дискретным выходом с помощью блока логических функций значение цифрового сигнала  $x(n)$  равно 0, то внутренний таймер находится в выключенном состоянии (формирование импульса не выполняется).

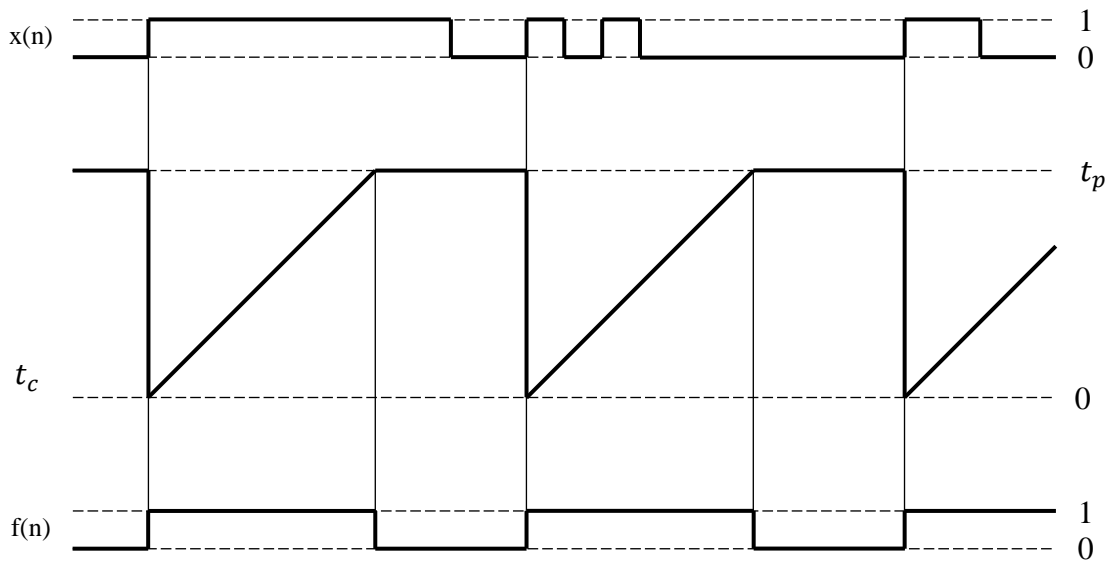
И.2.8.3 Изменение цифрового сигнала  $x(n)$  с 0 на 1 во время работы таймера не влияет на запуск и формирование импульса.

И.2.8.4 Значение сигнала  $y(n)$  не влияет на запуск и формирование импульса.

И.2.8.5 При запуске внутреннего таймера значение таймера устанавливается равным 0, цифровой сигнал на выходе функции  $f(x(n), y(n), n)$  устанавливается равным 1, и таймер начинает отсчёт относительного времени.

И.2.8.6 При достижении таймером значения  $t_p$  цифровой сигнал на выходе функции  $f(x(n), y(n), n)$  устанавливается равным 0, и таймер выключается (формирование импульса завершается).

И.2.8.7 Пример формирования одиночного импульса приведён на рисунке И.3.



$t_c$  – значение встроенного счётчика относительного времени, формирующего цифровой сигнал функции одиночного импульса

Рисунок И.3 – Временные диаграммы сигналов на входе и выходе функции одиночного импульса

И.2.9 Задержка фронта или спада основана на работе внутреннего таймера, ведущего отсчёт относительного времени от 0 до  $t_d$  включительно с дискретностью 0,1 с.

И.2.9.1 Если задержка не используется, то цифровой сигнал на выходе функции  $g(f(n), n)$  повторяет цифровой сигнал  $f(n)$  на входе функции. Если  $f(n)$  – цифровой сигнал функции одиночного импульса, то задержка не используется независимо от настройки типа задержки и значения  $t_d$ .

И.2.9.2 При включении управления дискретным выходом с помощью блока логических функций с использованием задержки фронта значение цифрового сигнала на выходе функции  $g(f(n), n)$  равно 0, а состояние внутреннего таймера устанавливаются следующим образом:

- если значение цифрового сигнала  $f(n)$  равно 0, то таймер выключен;
- если значение цифрового сигнала  $f(n)$  равно 1, то выполняется запуск таймера.

И.2.9.3 При включении управления дискретным выходом с помощью блока логических функций с использованием задержки спада внутренний таймер находится в выключенном состоянии, и значение цифрового сигнала на выходе функции  $g(f(n), n)$  равно значению цифрового сигнала  $f(n)$  на входе функции.

И.2.9.4 Последующие запуски таймера осуществляются изменением цифрового сигнала  $f(n)$  на входе функции  $g(f(n), n)$  с 0 на 1 (при задержке фронта) или с 1 на 0 (при задержке спада).

И.2.9.5 При запуске внутреннего таймера значение таймера устанавливается равным 0, и таймер начинает отсчёт относительного времени.

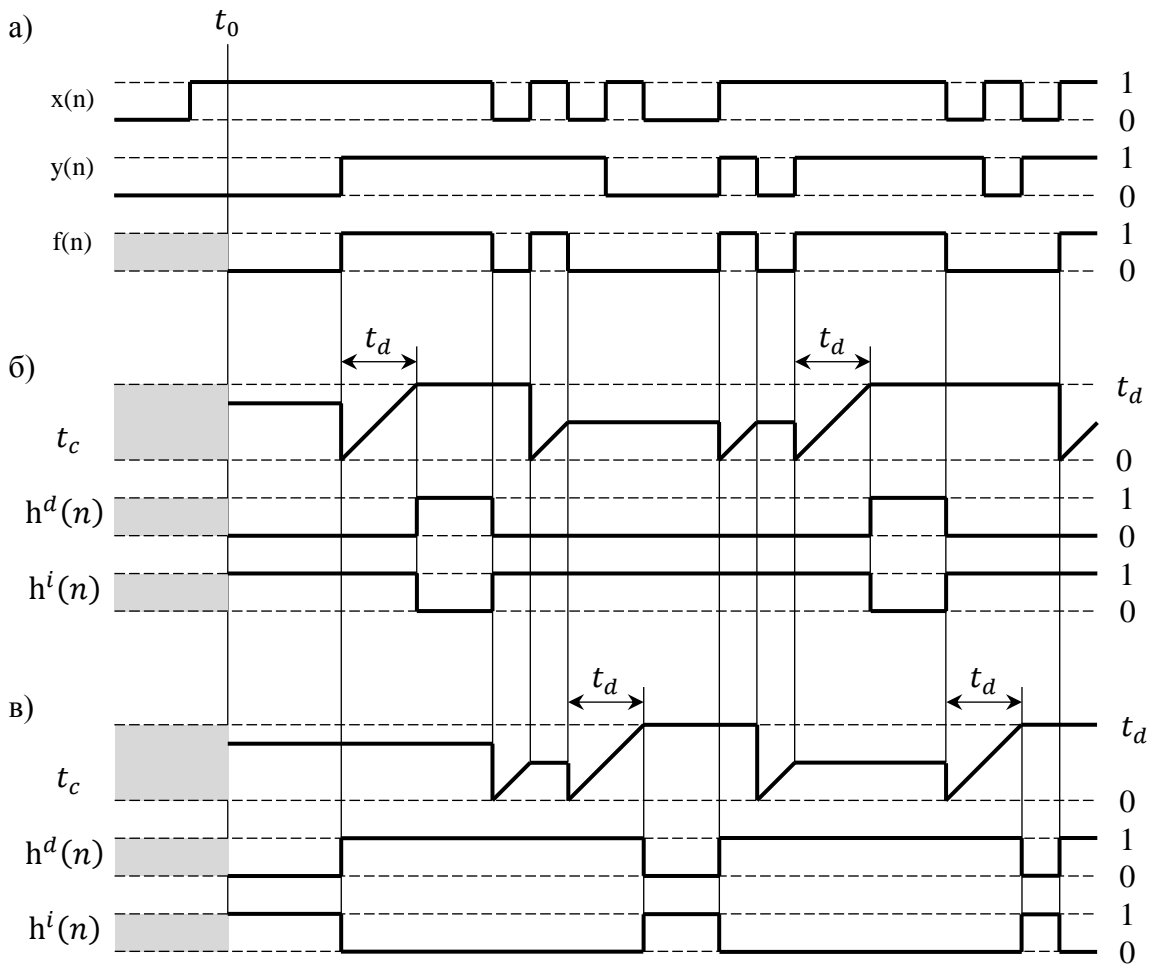
И.2.9.6 При достижении таймером значения  $t_d$  цифровой сигнал на выходе функции  $g(f(n), n)$  устанавливается равным 1 (при задержке фронта) или 0 (при задержке спада), и таймер выключается.

И.2.9.7 Изменение цифрового сигнала  $f(n)$  на входе с 1 на 0 (при задержке фронта) или с 0 на 1 (при задержке спада) выключает внутренний таймер, если таймер был включен, и устанавливает цифровой сигнал на выходе функции  $g(f(n), n)$  равным 0 (при задержке фронта) или 1 (при задержке спада).

И.2.10 Если используется инверсия выходного цифрового сигнала блока логических функций, то цифровой сигнал на выходе функции  $h(g(n), n)$  является инверсией сигнала  $g(n)$  на входе функции: значение 0 на выходе функции соответствует значению 1 на входе и наоборот.

Если инверсия выходного цифрового сигнала блока логических функций не используется, то цифровой сигнал на выходе функции  $h(g(n), n)$  повторяет сигнал  $g(n)$  на входе функции.

И.2.11 На рисунке И.4 приведены примеры работы функций задержки и инверсии при использовании функции логического «И». В момент времени  $t_0$  включается управление соответствующим дискретным выходом с помощью блока логических функций.



$t_c$  – значение встроенного счётчика относительного времени, формирующего задержку цифрового сигнала логической функции  $f(n)$

$h^d(n)$  – цифровой сигнал на выходе блока логических функций при выключенной инверсии, совпадает с цифровым сигналом на выходе функции задержки  $g(n)$

$h^i(n)$  – цифровой сигнал на выходе блока логических функций при включенной инверсии

Рисунок И.4 – Временные диаграммы внутренних и внешних сигналов блока логических функций: а) сигналов на входе блока, результата их обработки функцией логического «И» и соответствующих им сигналов на выходе блока б) при задержке фронта и в) при задержке спада

## Приложение К

(обязательное)

### Приём команд с помощью кнопки датчика вскрытия корпуса

К.1 Блок приёма команд принимает сигнал от кнопки датчика вскрытия корпуса прибора, выполняет его анализ и различает следующие состояния кнопки датчика вскрытия, являющиеся частями (символами) управляющих последовательностей:

- короткое нажатие («S<sub>a</sub>», short active) – соответствуют нажатому состоянию кнопки датчика вскрытия корпуса прибора, продолжительность которого составляет от 0,06 до 0,91 с;
- короткая пауза («S<sub>i</sub>», short inactive) – соответствует отжатому состоянию кнопки датчика вскрытия корпуса прибора, продолжительность которого составляет от 0,06 до 0,91 с;
- длинное нажатие («L<sub>a</sub>», long active) – соответствуют нажатому состоянию кнопки датчика вскрытия корпуса прибора, продолжительность которого составляет от 0,91 до 2,73 с;
- длинная пауза («L<sub>i</sub>», long inactive) – соответствуют отжатому состоянию кнопки датчика вскрытия корпуса прибора, продолжительность которого составляет от 0,91 до 2,73 с.

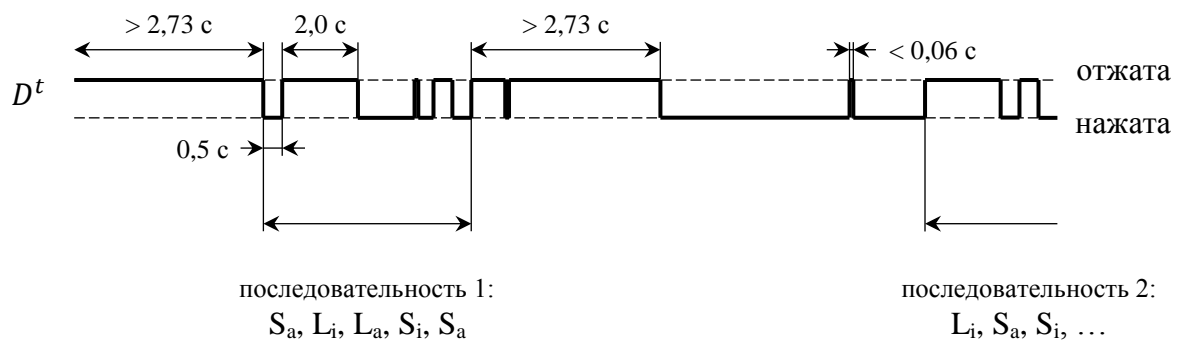
К.2 Управляющей последовательностью нажатий кнопки датчика вскрытия корпуса является чередующаяся последовательность нажатий и пауз, ограниченная состояниями кнопки датчика вскрытия корпуса прибора продолжительностью более 2,73 с.

К.3 Состояния кнопки датчика вскрытия корпуса продолжительностью менее 0,06 с (дребезг, случайные кратковременные щелчки) игнорируются.

К.4 В конце каждой управляющей последовательности (при регистрации состояния кнопки датчика вскрытия продолжительностью более 2,73 с) блок приёма команд проверяет полученную последовательность символов на соответствие поддерживаемым встроенным ПО прибора командам. Соответствующая полученной последовательности символов команда передаётся встроенному ПО прибора на обработку и выполнение. Если полученной последовательности символов не соответствует ни одна команда, то такая последовательность игнорируется.

К.5 Пример обработки блоком приёма команд сигнала от кнопки датчика вскрытия корпуса приведён на рисунке К.1.





$D^t$  – сигнал состояния кнопки датчика вскрытия на входе блока приёма команд

*Рисунок К.1 – Временная диаграмма сигнала от кнопки датчика вскрытия корпуса и соответствующие ей символы управляющих последовательностей*

## 11 Свидетельство о приёмке и упаковывании

Модуль ввода-вывода «М2000-4ДА», зав. № \_\_\_\_\_, изготовлен и принят в соответствии с обязательными требованиями государственных стандартов и действующей технической документации, признан годным для эксплуатации и упакован ЗАО НВП «Болид».

Ответственный за приёмку и упаковывание

ОТК \_\_\_\_\_  
Ф.И.О. \_\_\_\_\_ число, месяц, год \_\_\_\_\_