

**ЭТИКЕТКА**  
**Извещатель охранный точечный магнитоконтактный**  
**ИО102-29 "ЭСТЕТ", "ЭСТЕТ - СЕЙФ"**  
**НСТК.425119.015 ЭТ**

Сертификат соответствия № РОСС RU.OC03.B01097      Срок действия с 14.01.2004г. по 13.01.2007г.  
 Сертификат соответствия № РОСС RU.ME61.B03570      Срок действия с 19.10.2006г. по 13.10.2009г.

### 1 Свидетельство о приемке

Изделие изготовлено в соответствии с действующей технической документацией и признано годным для эксплуатации.

Начальник ОТК \_\_\_\_\_  
личная подпись    расшифровка подписи

МП \_\_\_\_\_  
дата

### 2 Общие сведения

Извещатели охранные точечные магнитоконтактные ИО 102-29 «ЭСТЕТ», «ЭСТЕТ - СЕЙФ» (далее - извещатели), предназначены для блокировки дверных и оконных проемов, организации устройств типа «ловушка», а также блокировки других конструктивных элементов зданий и сооружений, на открывание или смещение с выдачей сигнала "Тревога" на приемно-контрольный прибор, концентратор или пульт централизованного наблюдения, путем размыкания контактов геркона.

Извещатель каждого исполнения конструктивно состоит из датчика магнитоуправляемого (датчика) на основе геркона и задающего элемента (магнита), выполненных в пластмассовых корпусах. Крепежные отверстия извещателя сверху закрыты накладной декоративной крышкой.

Извещатель ИО 102-29 «ЭСТЕТ - СЕЙФ» предназначен для установки на магнитопроводных контролируемых поверхностях (сейфы, стальные ворота и двери, конструкции окон и т. д.)

Контакты извещателя находятся в замкнутом состоянии при расположении магнита и датчика на расстоянии 10 мм и менее, и в разомкнутом состоянии на расстоянии 15 мм и более.

Максимально допустимый допуск соосности крепления датчика и магнита - 5 мм.

### 3 Основные технические данные

- Коммутируемый ток..... от 0,001 до 0,5 А.
- Коммутируемое напряжение..... от 0,02 до 72 В.  
 ( макс. коммутируемая мощность не более 10Вт).
- Габаритные размеры: .....датчика 45x13x10; магнита 45x13x10.
- Масса не более: ..... датчика - 0,01 кг; магнита - 0,015 кг.
- Диапазон температур .....от минус 50°С до плюс 50 °С.
- Относительная влажность..... 98% при 35 °С.
- Сопротивление замкнутых контактов - не более..... 0,5 Ом.

### 4 Комплектность

- Комплект поставки извещателя содержит:
- Извещатель ИО 102- 29            - 1 шт.
  - Этикетка                                - 1 шт.

### 5 Указания по эксплуатации

По устойчивости к механическим воздействиям исполнение извещателей рассчитано для категории размещения 03 по ОСТ 251099-83, по устойчивости к климатическим воздействиям исполнение извещателей рассчитано для категории размещения 02 по ОСТ 25 1099-83. Степень защиты оболочки соответствует исполнению IP20 по ГОСТ 14254-96.

Извещатели рассчитаны на непрерывную работу.

Извещатели являются невосстанавливаемыми изделиями.

Для проведения входного контроля извещателя необходимо:

- осмотреть внешний вид всех составных частей извещателя и убедиться в отсутствии механических повреждений.

К несущей поверхности извещатель крепится двумя шурупами или саморезами, пропущенными через отверстия в основании корпуса.

Расстояние между крепежными отверстиями должно быть равно (25±0,5) мм. (рис. 1) Применение извещателей делает излишним монтаж с помощью соединительных коробок. Для их установки необходимо; вставить в отверстие, расположенное в торцевой части извещателя отвертку и отжать защелки декоративной крышки сначала с одной стороны потом с другой. Снять декоративную крышку. С помощью шурупов или саморезов закрепить извещатель на контролируемой поверхности. С помощью отвертки присоединить провода к винтовым клеммникам и установить декоративную крышку на место.

Пример установки извещателя для охраны дверного проема приведен на рисунке 2.

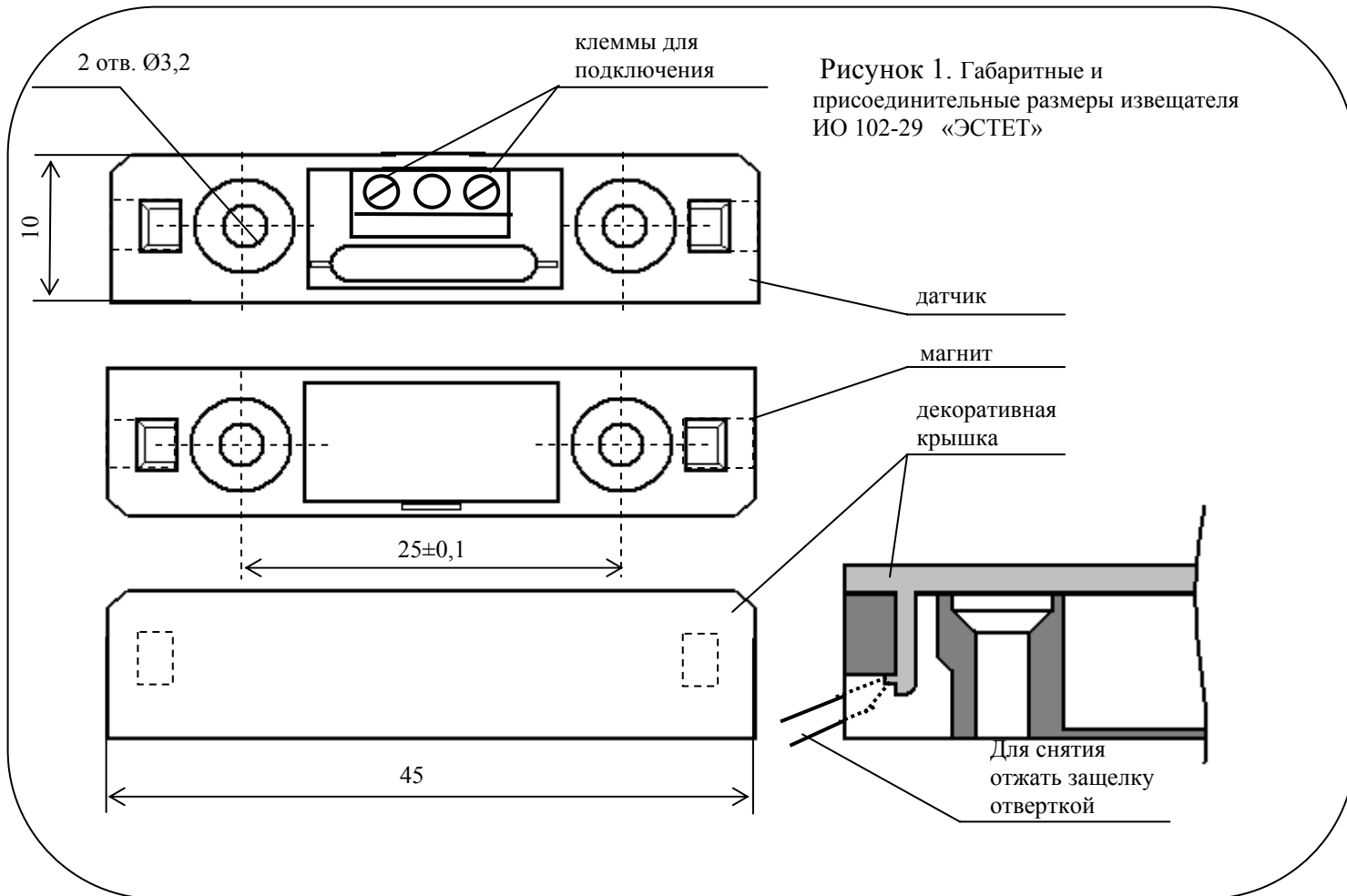


Рисунок 1. Габаритные и присоединительные размеры извещателя ИО 102-29 «ЭСТЕТ»

## 6 Гарантии изготовителя

Предприятие-изготовитель гарантирует соответствие извещателя требованиям настоящих ТУ при соблюдении потребителем условий транспортирования, хранения и эксплуатации, а также требований на монтаж.

Гарантийный срок эксплуатации извещателя - 3 года.

Извещатель по способу защиты человека от поражения электрическим током соответствует классу "0" по ГОСТ 12.2.007.0-75.

**Пример обозначения извещателя при заказе:**

**ИО 102-29 «ЭСТЕТ» НСТК.425119.015**

**Адрес предприятия-изготовителя:**

**ООО "Арго"**

Россия, 390027, г.Рязань, ул. Новая 51 "В".

тел./факс: (0912) 45-16-94,

тел: (0912) 21-02-15

**e-mail: adm@m-kontakt.ryazan.ru**

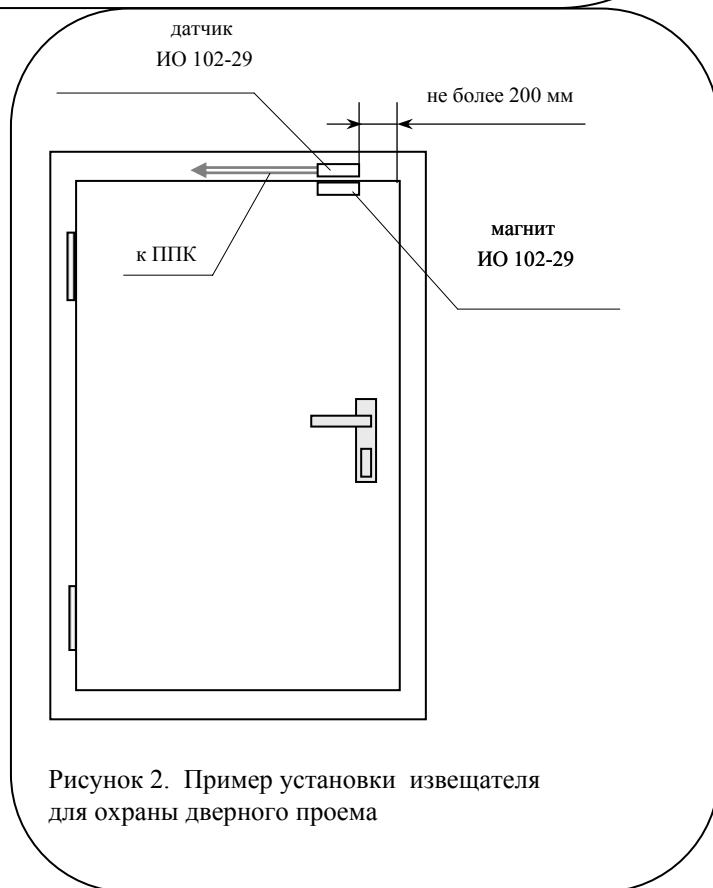


Рисунок 2. Пример установки извещателя для охраны дверного проема