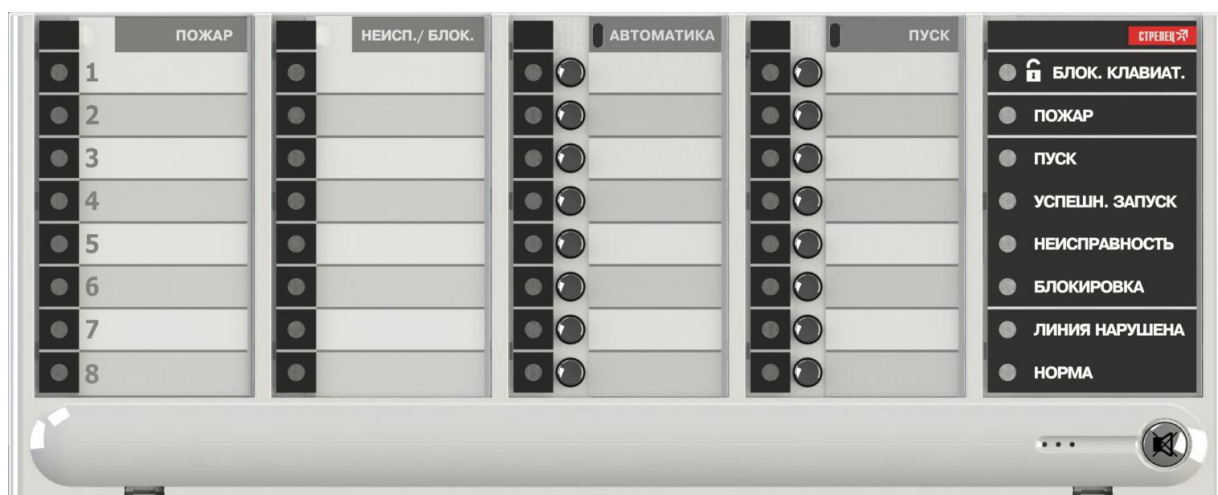




СТРЕЛЕЦ-ИНТЕГРАЛ

БУПА-И

**Блок управления
пожарной автоматикой**



Руководство по эксплуатации

СПНК 425564.008 РЭ, ред. 1.0

**ЗАО "Аргус-Спектр"
Санкт-Петербург, 2011**

Содержание

1. ТЕХНИЧЕСКИЕ ХАРАКТЕРИСТИКИ	4
1.1 ФУНКЦИОНАЛЬНЫЕ ХАРАКТЕРИСТИКИ	4
1.2 СЕТЕВОЙ ИНТЕРФЕЙС	4
1.3 ПИТАНИЕ	4
2. КОНСТРУКЦИЯ	5
2.1 КОМПЛЕКТ ПОСТАВКИ	5
2.2 ВНЕШНИЙ ВИД	5
2.3 УСТРОЙСТВО	5
3. УСТАНОВКА	7
3.1 МОНТАЖ	7
3.2 ПОДКЛЮЧЕНИЕ	8
3.3 РЕДАКТИРОВАНИЕ ОПИСАНИЙ АДРЕСНЫХ ИНДИКАТОРОВ	9
4. ПОРЯДОК РАБОТЫ	11
4.1 ПРОГРАММИРОВАНИЕ В СИСТЕМУ	11
4.2 ОПЦИИ УСТРОЙСТВА	12
4.3 РАБОТА С УСТРОЙСТВОМ	14
4.3.1. ИНДИКАЦИЯ	14
4.3.2. УПРАВЛЕНИЕ	16
ДОПОЛНИТЕЛЬНАЯ ИНФОРМАЦИЯ	17

Введение

Блок управления пожарной автоматикой БУПА-И (далее – БУПА) предназначен для управления системами пожарной автоматики и индикации их состояния в системе "Стрелец-Интеграл".

Интегрированная система безопасности "Стрелец-Интеграл" (далее – ИСБ) предназначена для решения задач охранной и пожарной сигнализации, контроля и управления доступом, управления средствами пожаротушения, оповещения и управления эвакуацией на различных по размеру и назначению объектах.

БУПА управляет зонами пожарной автоматики, а также отображает их состояние. БУПА передает команды управления контроллеру сегмента (далее – КСГ) и получает от него информацию, которую отображает на встроенных адресных и статусных индикаторах.

Настоящее руководство рекомендуется использовать совместно с руководством по эксплуатации интегрированной системы безопасности "Стрелец-Интеграл" СПНК 425513.039 РЭ.

1. ТЕХНИЧЕСКИЕ ХАРАКТЕРИСТИКИ

1.1 Функциональные характеристики

- Индикация состояния и управление 8 зонами пожарной автоматики
- 4 индикатора и 2 кнопки на каждую зону для индикации состояния и управления.
- 8 дополнительных статусных индикаторов
- До 126 блоков в одном сегменте ИСБ
- Текстовые поля описания адресных индикаторов
- Звуковой сигнализатор
- Кнопка отключения звука
- Контроль вскрытия корпуса
- Смена прошивки по сетевому интерфейсу

1.2 Сетевой интерфейс

- Стандарт ANSI/EIA/CEA – 709.1 (EN 14908, ISO/IEC 14908)
- Сменный модуль сетевого интерфейса S2, 78 кбит/с, до 2,7 км

1.3 Питание

- Диапазон напряжения питания – от 9 до 27 В постоянного тока
- Ток потребления, не более:

Напряжение питания	Максимальное потребление	Все индикаторы отключены
9 В	220 мА	45 мА
12 В	180 мА	35 мА
24 В	90 мА	20 мА

2. КОНСТРУКЦИЯ

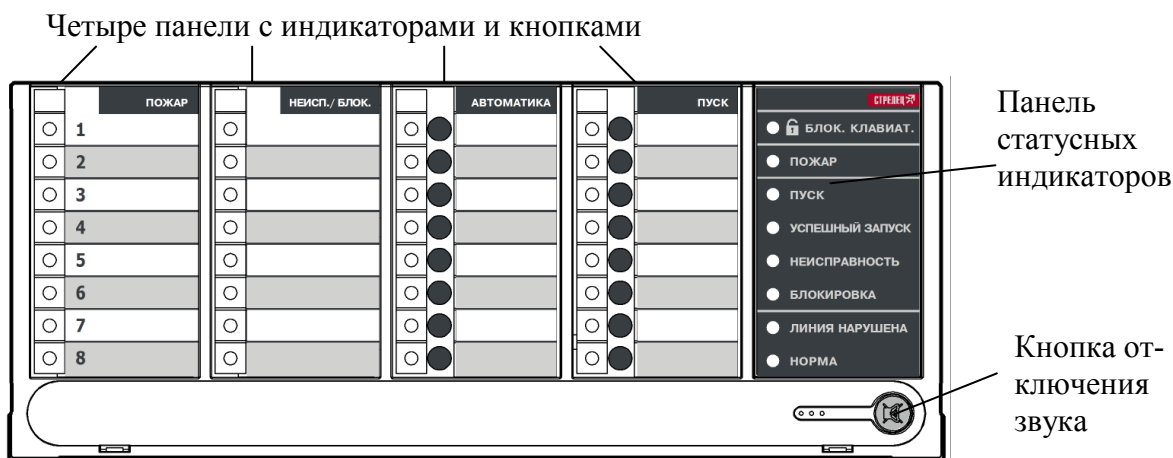
2.1 Комплект поставки

– Блок управления пожарной автоматикой БУПА-И	
– Руководство по эксплуатации	
– Паспорт	
– Перемычка цепи согласования 'Т'	
– Шурупы для крепления на стену 3x30 мм	4 шт
– Дюбели пластмассовые 6x30 мм	4 шт

2.2 Внешний вид

На лицевой поверхности БУПА расположены четыре прозрачных панели. На панелях находятся 32 двухцветных индикатора и 16 кнопок, разбитых на 8 строк, а также панель статусных одноцветных индикаторов.

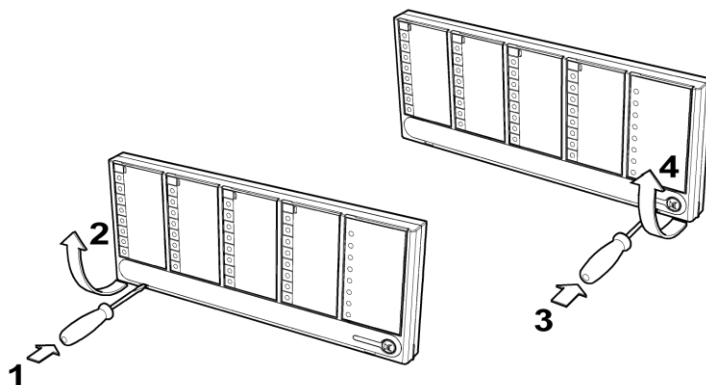
Каждая строка состоит из 4-х индикаторов и 2-х кнопок и предназначена для отображения состояния и управления одной зоной пожарной автоматики.



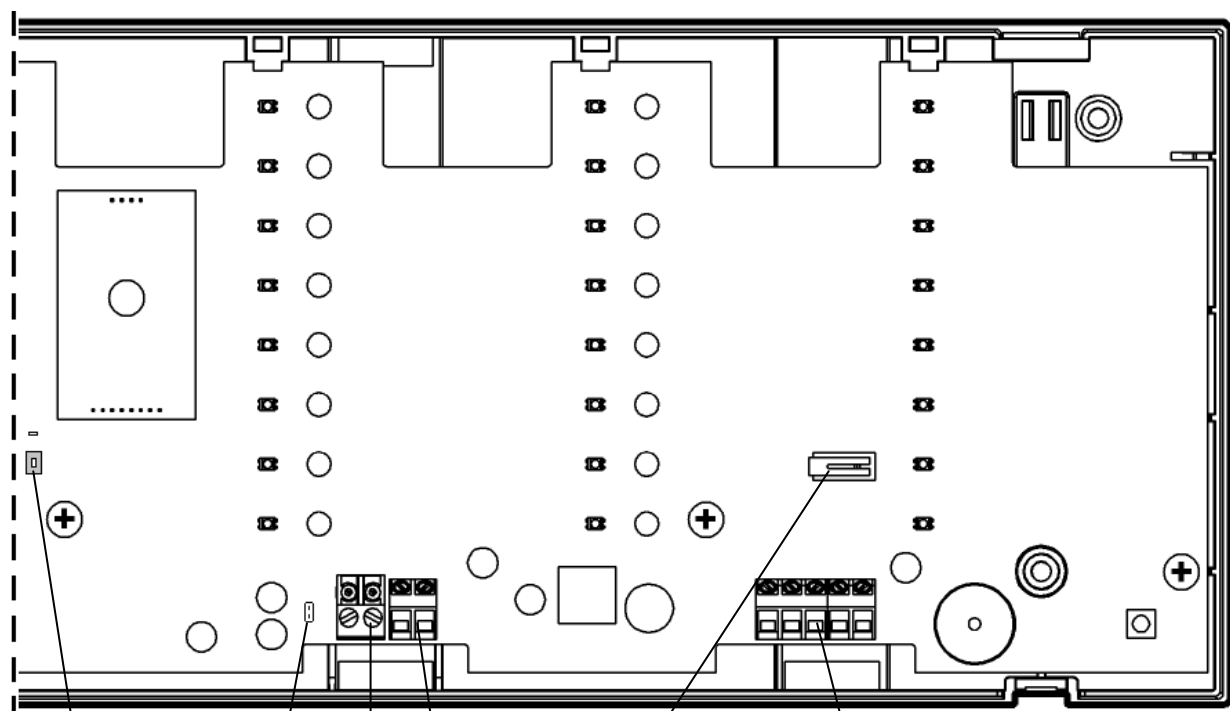
В правом нижнем углу имеется кнопка "Звук", предназначенная для отключения звуковой сигнализации до появления нового события.

2.3 Устройство

Для снятия крышки БУПА следует воспользоваться отвёрткой. Отвёртку следует вставить поочередно в левое и правое конструктивное отверстия, одновременно открывая, соответственно, левую и правую часть крышки.



На плате БУПА расположены разъёмы питания и сигнального интерфейса, переключатель цепи согласования "Т" и др.

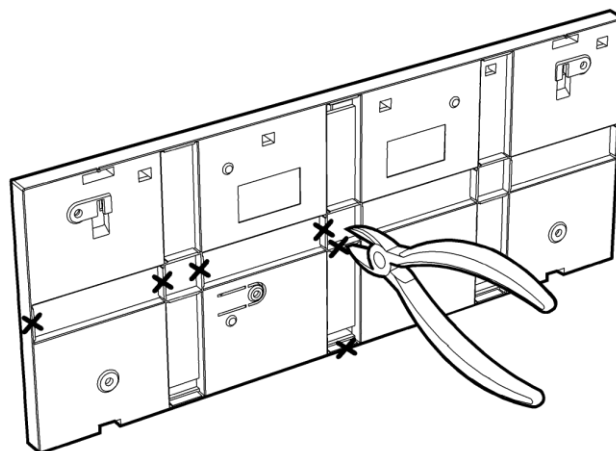


- Кнопка и индикатор "Service"
- Переключатель 'Т' цепи согласования
- Разъем питания
- Датчик вскрытия корпуса
- Разъем подключения считывателя ключей ТМ или бесконтактных карт
- Разъем сигнального интерфейса S2

3. УСТАНОВКА

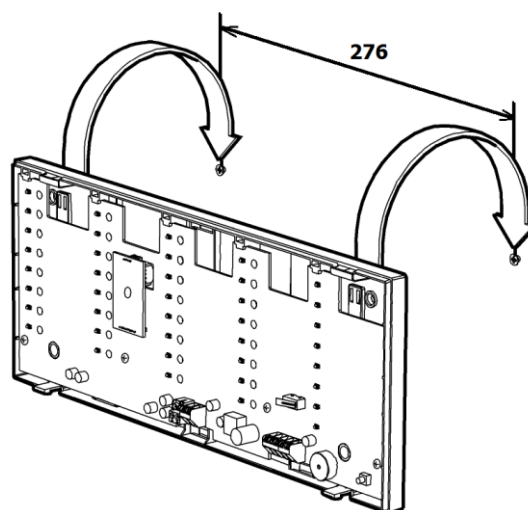
3.1 Монтаж

Перед проведением монтажа для проведения проводов под корпусом БУПА необходимо предварительно выкусить пластмассовые перемычки с обратной стороны корпуса.

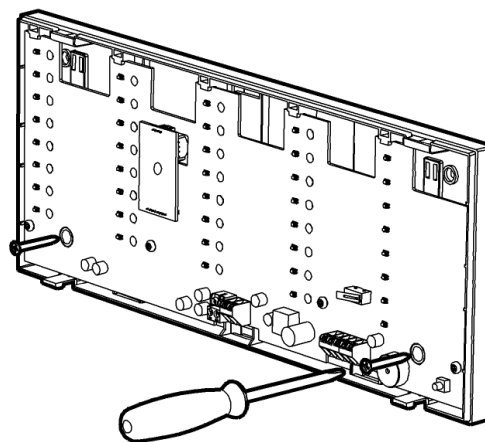


БУПА монтируются на стене в месте, удобном для обзора и пользовательского доступа.

БУПА навешивается на два шурупа, предварительно ввёрнутые в стену согласно следующей разметке:

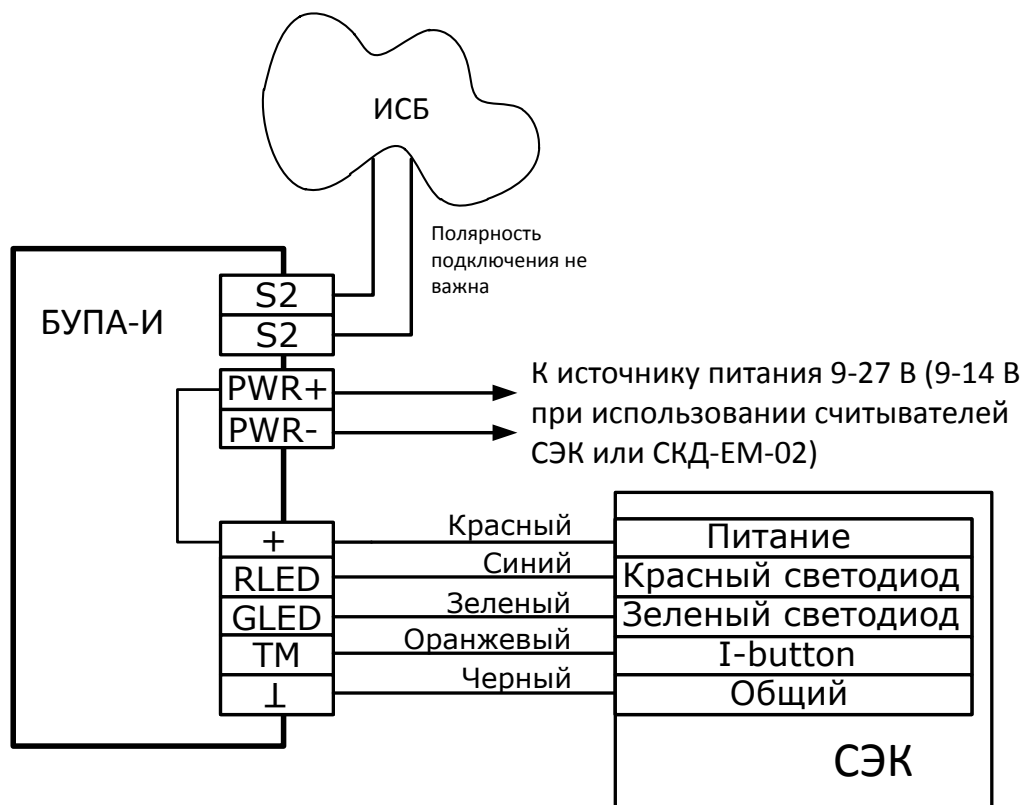


После навешивания БУПА закрепляется на стене шурупами.

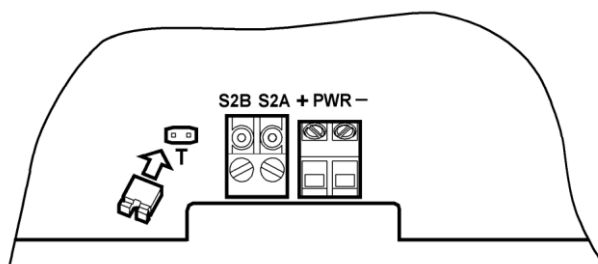


3.2 Подключение

После монтажа БУПА-И необходимо подключить к нему линию питания от источника постоянного тока напряжением от 9 до 27 В, линию связи интерфейса S2 и считыватель бесконтактных карт Proximity или ключей Touch Memory.



В случае использования сетевой топологии "Шина" и подключении БУПА-И к одному из концов шины необходимо установить переключку "Т", включив тем самым согласующее сопротивление в БУПА.

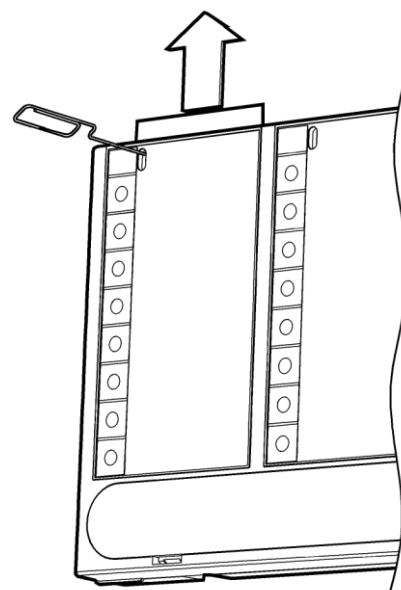


3.3 Редактирование описаний адресных индикаторов

Для удобства применения в пластмассовых прозрачных панелях используются сменные картонные вставки с пользовательскими описаниями.

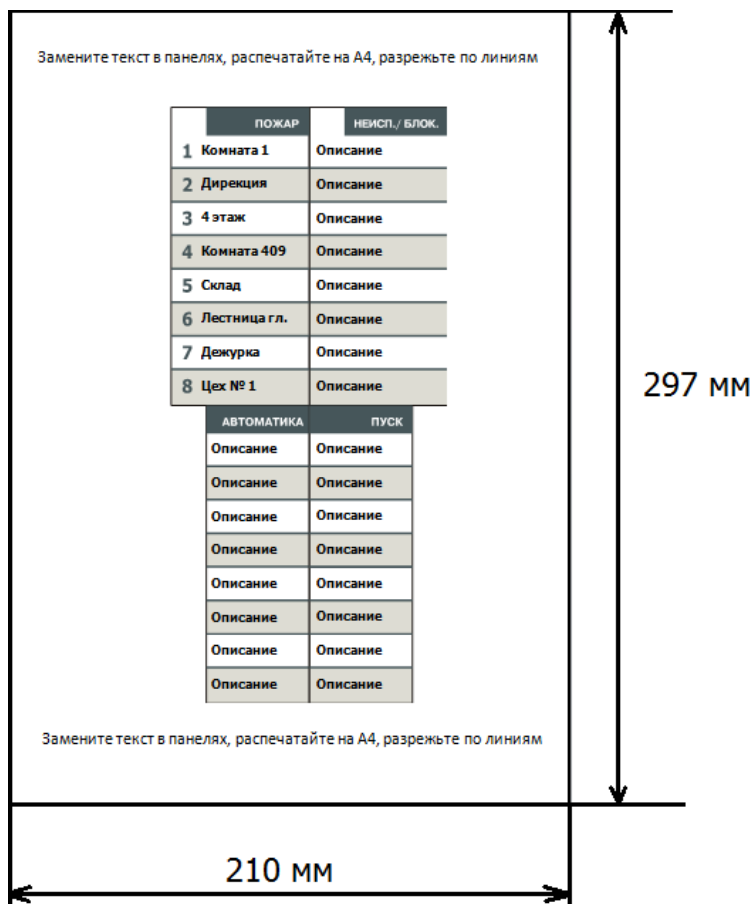
	ПОЖАР
● 1	Комната 23
● 2	Коридор 3 эт.
● 3	Покрасочная
● 4	Цех № 12
● 5	Подсобка 2 эт.
● 6	Склад 2
● 7	Серверная
● 8	Гараж

Извлечение сменной вставки из панели адресных индикаторов выполняется с помощью заострённого предмета (например, разогнутой скрепки).



Для редактирования текстового поля с помощью персонального компьютера рекомендуется использовать файл – шаблон "BUPATemplate". Файл выполнен таким образом, что при распечатывании его на листе печатной бумаги формата А4, размер сменных бумажных вставок соответствует нужному.

Файл "BUPATemplate", выполненный в формате "*.doc" (Microsoft Word), а также некоторых графических форматах, расположен на компакт-диске "ПО Стрелец-Мастер", имеющемся в комплекте поставки прибора РРОП-И, а также доступен для скачивания на WEB-сайте ЗАО "Аргус-Спектр" www.argus-spectr.ru.



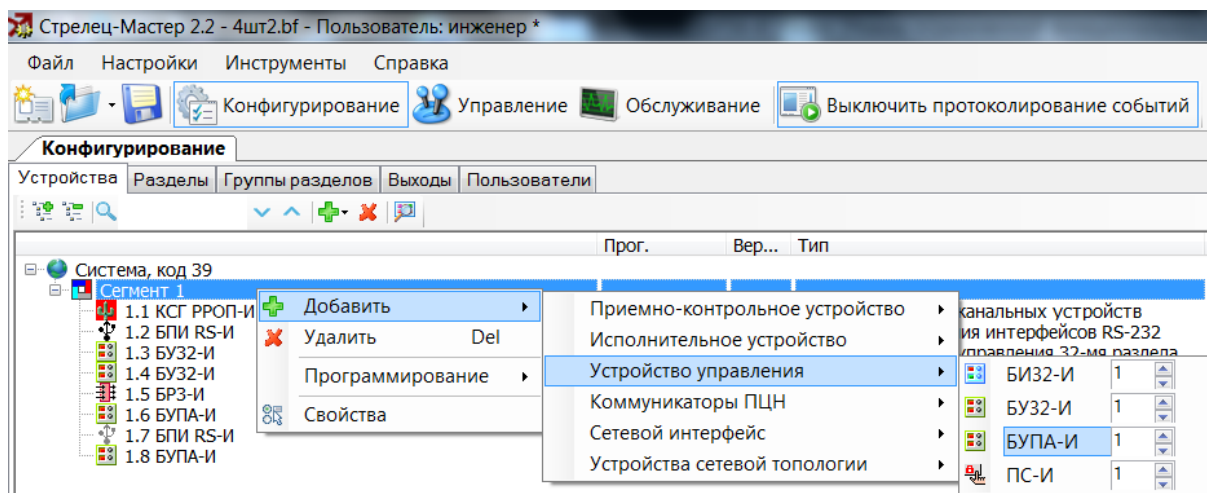
4. ПОРЯДОК РАБОТЫ

4.1 Программирование в систему

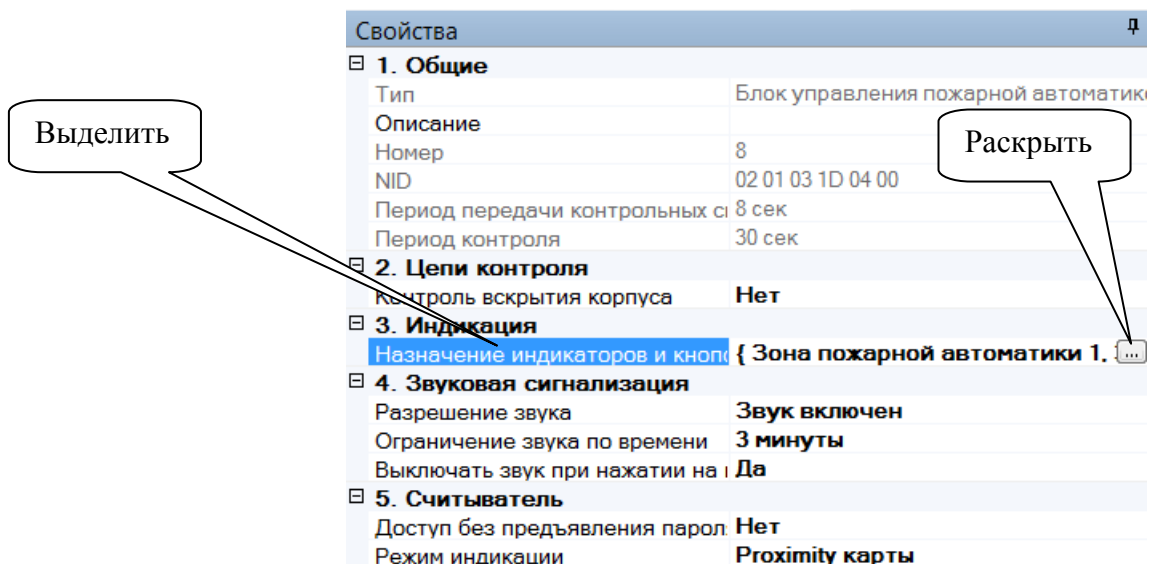
Программирование БУПА выполняется средствами ПО "Стрелец-Мастер".

Для программирования БУПА необходимо выполнить следующие шаги:

1. Добавить БУПА в один из сегментов системы.

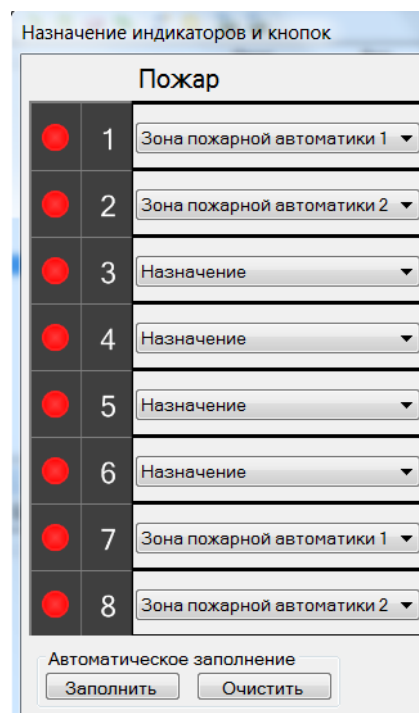


2. Сконфигурировать назначение адресных индикаторов и кнопок.



Каждая строка БУПА может быть запрограммирована для индикации состояния и управления зоной пожарной автоматики.

3. При необходимости изменить значения других опций устройства (см. п. 4.2).
4. Выполнить программирование свойств БУПА в КСГ стандартным способом согласно руководству по эксплуатации интегрированной системы безопасности "Стрелец-Интеграл" СПНК 425513.039 РЭ.



4.2 Опции устройства

Опции БУПА-И, а также возможные их значения перечислены в таблице ниже.

Опция	Значения
1. Общие	
Период передачи контрольных сигналов	8с* – период, с которым выполняется передача сигналов контроля связи к КСГ. Для снижения времени контроля устройства возможно снижать период передачи, для снижения трафика (увеличения допустимого количества устройств) – следует его увеличивать.
Период контроля	30с* – период, по истечении которого отсутствие связи с устройством вызывает событие "Отсутствие связи".
2. Цепи контроля	
Контроль вскрытия корпуса	Вкл.* – при вскрытии корпуса передаётся извещение "Взлом" к контроллеру сегмента; Выкл. – вскрытие игнорируется.

3. Индикация	
Назначение индикаторов и кнопок	На каждую из 8 строк БУПА можно назначить для отображения состояния и управления любую зону пожарной автоматики. Индикация описана в п. 4.3.1. Возможные действия по нажатию кнопок указаны в п. 4.3.2 .
4. Звуковая сигнализация	
Разрешение звука	Звук включен* – появление тревог и неисправностей сопровождается звуковой сигнализацией; Звук отключен – звуковая сигнализация отключена.
Ограничение звука по времени	3 минуты* – звуковая сигнализация отключается по истечении 3 мин до появления нового события; Нет – звук включён до снятия/сброса тревог/неисправностей (или нажатия кнопки "ЗВУК").
Выключать звук при нажатии на кнопку "ЗВУК"	Да* – нажатие кнопки "ЗВУК" вызывает прекращение звуковой сигнализации до появления нового события; Нет – звук включён до снятия/сброса тревог / неисправностей.
5. Считыватель	
Доступ без предъявления пароля	Нет* – для разблокировки клавиатуры необходимо поднести к считывателю карту Proximity / ключ Touch Memory; Да – клавиатура всегда разблокирована.
Режим индикации	Proximity* – активное состояние – низкое напряжение (логический "0"), используется при подключении считывателей бесконтактных карт; Touch Memory – активное состояние – высокое напряжение (логическая "1", 5 В), используется при подключении считывателей ключей Touch Memory.
Примечание: * – значение по умолчанию.	

4.3 Работа с устройством

БУПА-И позволяет управлять зонами пожарной автоматики ИСБ, а также отображает их состояние.

Зона пожарной автоматики – это логическая структура, включающая в себя группу выходов ИСБ и набор разделов, которые являются условием запуска этой группы выходов.

Зоны пожарной автоматики используются при построении систем дымоудаления, пожаротушения и пр. для облегчения конфигурирования и контроля над системами автоматики в здании.

4.3.1. Индикация

Индикация состояния одной зоны пожарной автоматики на БУПА осуществляется на четырех **адресных** светодиодных индикаторах ("Пожар", "Неисправность/блокировка", "Автоматика", "Пуск"):

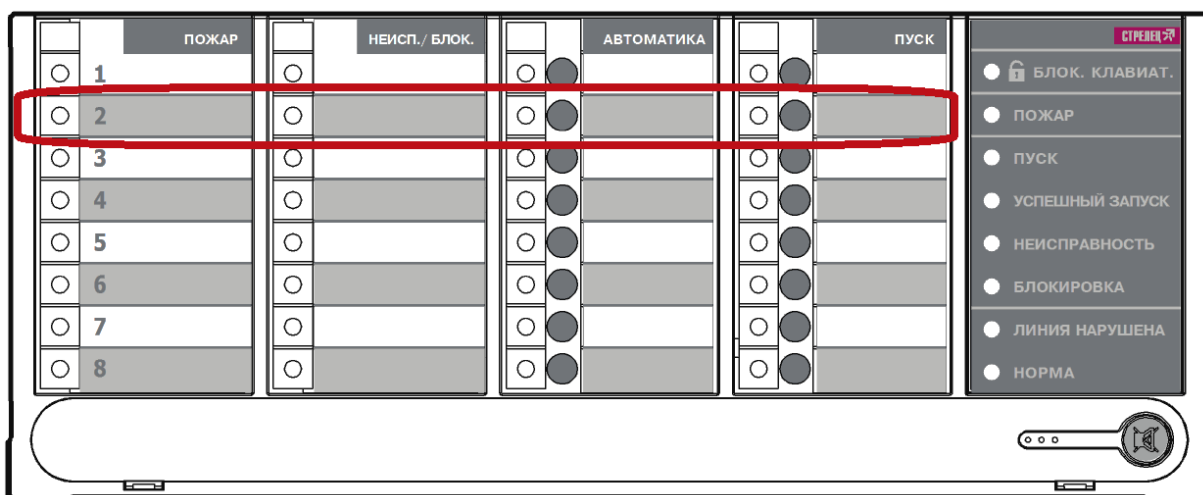



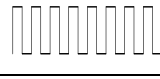



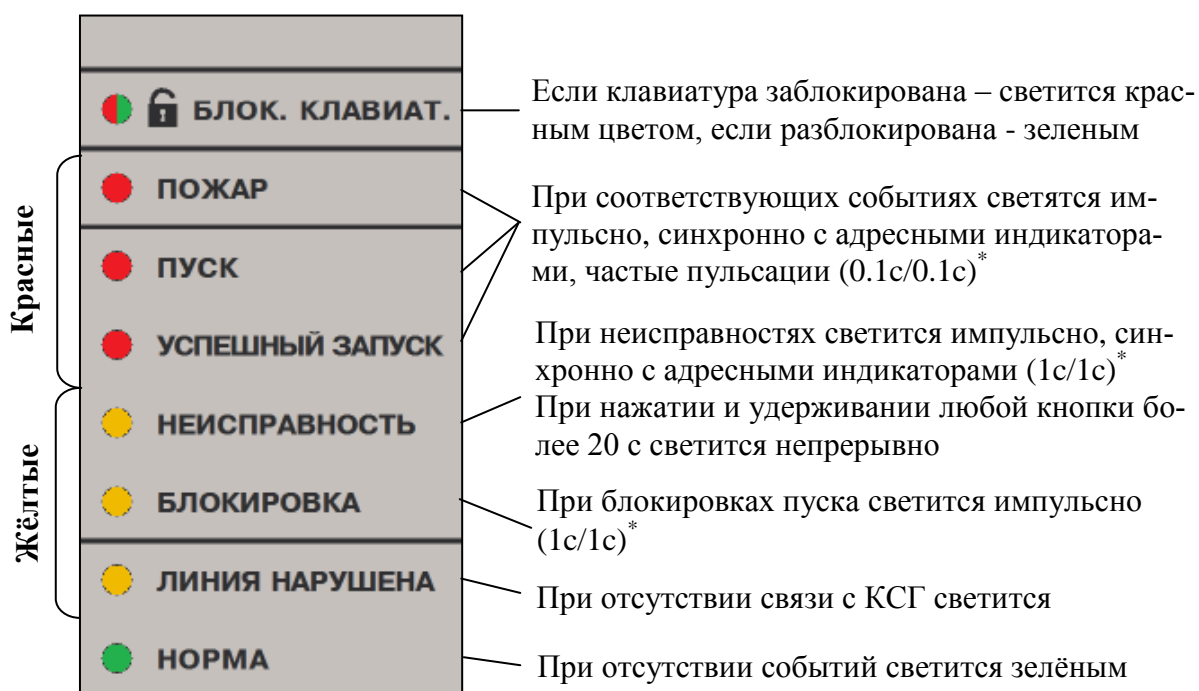
Таблица 1 Режимы индикации адресных индикаторов

N	Состояние зоны пожарной автоматики	Режим свечения адресных индикаторов	
Индикатор "Пожар"			
1	Норма	Отключен	
2	В зоне есть пожарные тревоги или дистанционный пуск	Красный , частые вспышки (0,1с/0,1с)*	
Индикатор "Неисправность/блокировка"			
3	Норма	Отключен	
4	В зоне есть неисправности	Красный / Зелёный поочередно (1с/1с)*	
5	В зоне есть блокировки запуска	Красный , включен непрерывно	

Индикатор "Автоматика"			
6	Автоматический пуск выходов разрешен	Зеленый , включен непрерывно	
7	Автоматический пуск выходов запрещен	Красный , включен непрерывно	
Индикатор "Пуск"			
8	Норма	Отключен	
9	В зоне есть сигналы на запуск автоматики	Красный , частые вспышки (0,1с/0,1с)*	
10	Устройства пожарной автоматики успешно запустились	Красный , включен непрерывно	

*Примечание: запись (Т1/Т2) означает – (длительность свечения / длительность паузы, в секундах).

Дополнительно на панели **статусных** индикаторов отображается обобщенное состояние зон пожарной автоматики, **индицируемых на БУПА**, и состояние самого БУПА:



При возникновении событий (тревог, неисправностей и проч.) включается звуковая сигнализация. При нажатии на кнопку "ЗВУК" звуковая сигнализация отключается до появления нового события.

4.3.2. Управление

Перед началом управления необходимо авторизоваться – поднести к считывателю БУПА ключ (бесконтактную карту или ключ Touch Memory). Ключ должен являться ключом одного из системных пользователей или пользователей сегмента. Светодиод подключенного считывателя ключей горит также, как и статусный светодиод БУПА "Блок. клавиат."

После авторизации клавиатура разблокируется на ~10 секунд и пользователю предоставляется доступ на управление теми зонами пожарной автоматики, на которые у него есть права.

Необходимость авторизации можно отключить при программировании (опция "Доступ без предъявления пароля", см. 4.2).

Управление каждой зоной пожарной автоматики осуществляется короткими и длинными (более 3 сек.) нажатиями на кнопки "Автоматика" и "Пуск". При включенной звуковой сигнализации устройства нажатия кнопок подтверждается короткими звуковыми сигналами.

При успешном выполнении команды управления звуковой индикатор БУПА издаст короткий двухтональный сигнал, а соответствующий адресный индикатор несколько раз коротко вспыхнет зеленым цветом.

При неуспешном управлении БУПА издаст 4 коротких однотональных звука, а соответствующий адресный индикатор синхронно вспыхнет красным/зеленым цветом.

При конфигурировании БУПА выбирается, какие именно действия будут выполнены по нажатию кнопок "Автоматика" и "Пуск" для каждой выбранной зоны пожарной автоматики:

Таблица 2. Возможные действия по нажатию кнопок БУПА

Кнопка "Автоматика"	
Действие	Нажатие
Вкл./выкл. автоматики	Включение разрешения автоматического пуска в зоне осуществляется по длинному нажатию, выключение – по короткому.
Нет действия	Операции управления не осуществляются при любом нажатии.
Кнопка "Пуск"	
Действие	Нажатие
Удаленный пуск автоматики/отмена удаленного пуска	Удаленный пуск всех реле в зоне осуществляется по длинному нажатию, отмена удаленного пуска – по короткому.
Удаленный пуск автоматики	Удаленный пуск всех реле в зоне осуществляется только по длинному нажатию.
Нет действия	Операции управления не осуществляются при любом нажатии.

Дополнительная информация

Технические параметры БУПА-И

Габаритные размеры – 355x145x40

Масса – не более 0,75 кг

Диапазон рабочих температур – -30..+55 °С

Относительная влажность при работе – до 93 % при 40 °С

Диапазон температур при транспортировании – -50..+55 °С

Относительная влажность при транспортировании – до 95 % при 40 °С

Степень защиты оболочки – IP41

Устойчивость к электромагнитным помехам – УК2, УЭ1 и УИ1 III степени жёсткости (по ГОСТ Р 50009-2000 и НПБ 57-97)

Защита человека от поражения электрическим током – класс 0 по ГОСТ 12.2.007.0

Конструкция удовлетворяет требованиям безопасности ГОСТ 12.2.007.0-85, ГОСТ Р МЭК 60065-2002 в аварийном режиме работы и при нарушении правил эксплуатации

Средняя наработка на отказ - не менее 60000 ч

Средний срок службы – не менее 8 лет

Адрес предприятия-изготовителя

197342, Санкт-Петербург, Сердобольская, д.65А

ЗАО "Аргус-Спектр"

тел./факс: 703-75-01, 703-75-05, тел.: 703-75-00

E-mail: mail@argus-spectr.ru

www.argus-spectr.ru

Редакция 1.0

03.11.2011