

1 ОСНОВНЫЕ ТЕХНИЧЕСКИЕ ТРЕБОВАНИЯ

1.1 Общие сведения

1.1.1 Считыватель бесконтактный «С2000-Proxy» АЦДР.425729.001 (в дальнейшем – считыватель) применяется в системах охраны и управления доступом и предназначен для считывания кода идентификационных карточек и сопряжения с системами, имеющими входной формат данных Dallas Touch Memory. Считыватель работает со стандартными идентификационными картами и брелоками, например, КИБИ-001 и БИБ-001 предприятия «Ангстрем», а также картами ProxCard, поставляемыми ЗАО НВП «Болид». При работе с приёмно-контрольным прибором «С2000-4» или с контроллером «С2000-2» считыватель обеспечивает функцию «Запрос взятия» за счёт микропереключателя, расположенного на передней панели считывателя под наклейкой, а также отображает на светодиодном индикаторе «Ready» состояние охраняемого объекта.

1.1.2 Считыватель рассчитан на непрерывную круглосуточную работу.

1.1.3 Считыватель относится к невосстанавливаемым, периодически обслуживаемым изделиям.

1.2 Основные технические данные

- | | |
|---|--------------------------|
| 1) Напряжение питания | - от 10 до 15 В. |
| 2) Потребляемый ток | - не более 80 мА. |
| 3) Дистанция считывания | - не более 7 см. |
| 4) Диапазон температур | - от минус 20 до +50 °С. |
| 5) Габаритные размеры | - 123x97x8 мм. |
| 6) Пульсации напряжения питания (полный размах) | - не более 200 мВ. |

1.3 Комплектность

В комплект поставки считывателя входят:

- | | |
|--|-----------|
| - считыватель «С2000-Proxy» | - 1 шт.; |
| - этикетка | - 1 экз.; |
| - наклейка | - 1 шт.; |
| - съёмная колодка | - 1 шт.; |
| - шуруп 1-3x30.20.016 ГОСТ 1145-80 (с втулкой) | - 4 шт.; |
| - упаковка | - 1 шт. |

2 УКАЗАНИЯ ПО ЭКСПЛУАТАЦИИ

2.1 Схема внешних соединений

2.1.1 Считыватель снабжён съёмной контактной колодкой «под винт», к которой подключаются провода. При подключении необходимо, чтобы маркировка «1» на съёмной колодке совпадала с маркировкой «1» контакта на плате считывателя, как это показано на рисунке 1. На рисунке 2 показана типовая схема соединений считывателя с приёмно-контрольными приборами «С2000-4», «Сигнал-ВК-4» исп.05 и «Сигнал-ВК6».

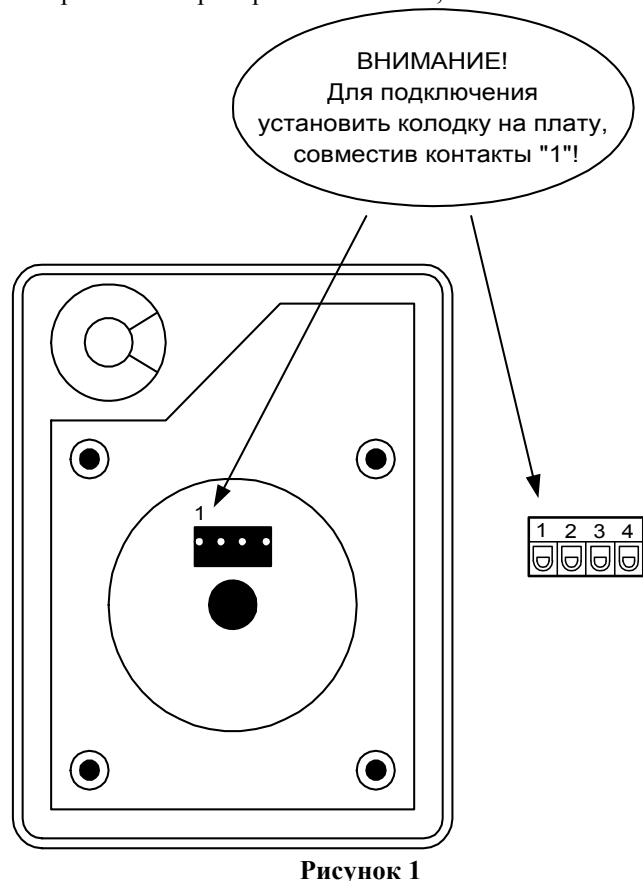


Рисунок 1

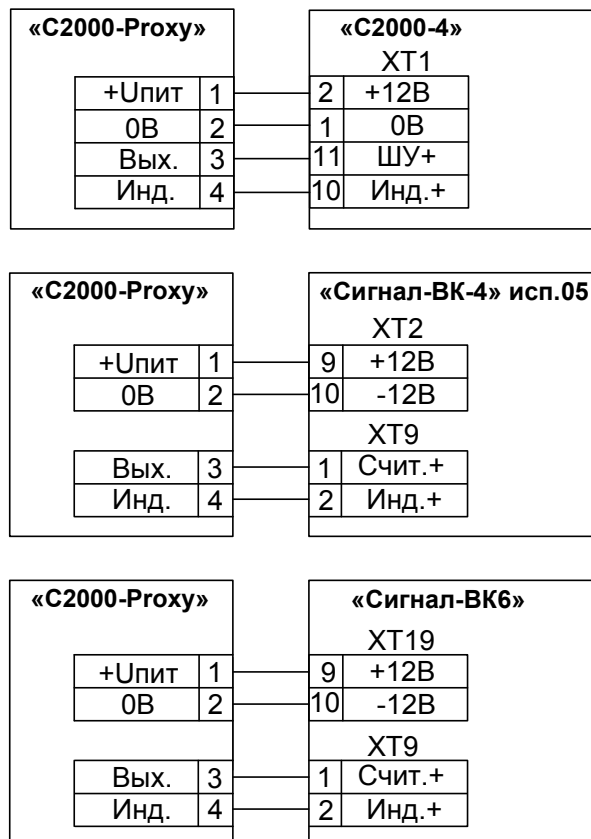


Рисунок 2

2.1.2 Встроенная кнопка «Запрос взятия», расположенная на передней панели считывателя под наклейкой, предназначена для перевода прибора «С2000-2» или «С2000-4» в режим «Готовность к взятию/снятию» в случае управления разделами с помощью комбинированной карты (карты, запрограммированной как для взятия/снятия, так и для доступа).

2.1.3 Для перевода прибора «С2000-2» или «С2000-4» в режим «Готовность к взятию/снятию» необходимо удерживать кнопку нажатой более 1 с, пока светодиод «READY» считывателя не перейдёт в режим свечения «Короткие вспышки с большой частотой». После этого в течение 20 с комбинированная карта будет воспринята прибором как карта для взятия/снятия. Режим «Готовность к взятию/снятию» действует только на одно считывание и прекращается либо после поднесения карты к считывателю, либо по истечении 20 с, либо после повторного нажатия на кнопку «Запрос взятия».

2.2 Монтаж считывателя

2.2.1 На рисунке 3 приведена разметка для крепления считывателя к стене.

2.2.2 При установке считывателя на металлическую поверхность требуется неметаллическая прокладка толщиной не менее 2 см.

2.3 Испытания считывателя

2.3.1 При включении приёмно-контрольного прибора считыватель должен выдать серию из четырёх коротких звуковых сигналов, должен загореться зелёный индикатор «Power».

2.3.2 Поднести идентификационную карточку к считывателю. После считывания кода карточки считыватель издаёт короткий звуковой сигнал.

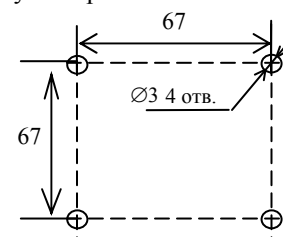


Рисунок 3

2.3.3 Данный пункт испытаний проводится в случае, если считыватель подключен к приёмно-контрольному прибору «С2000-4». Чтобы перевести прибор в режим «Готовность к взятию/снятию», необходимо нажать на кнопку «Запрос взятия», расположенную под индикатором «Ready», под наклейкой, и удерживать её нажатой. За время не более чем 3 секунды индикатор «Ready» должен перейти в режим свечения «Короткие вспышки с большой частотой». После этого в течение 30 секунд карточка будет воспринята прибором как ключ для взятия/снятия.

ВНИМАНИЕ!

- 1) Перепутывание проводов при подключении, а также неправильная установка съёмной колодки могут привести к выходу считывателя из строя.
- 2) Не пытайтесь самостоятельно разбирать считыватель. Вскрытие считывателя автоматически аннулирует гарантийные обязательства.
- 3) Для обеспечения надёжной работы считывателя необходимо:
 - а) обеспечить установку считывателей на расстоянии не менее 0,5 м от другого считывателя (если он имеется) и не менее 1 м от электромагнитного замка;
 - б) помнить, что диапазон напряжения питания считывателя от 10 до 15 В;
 - в) питание считывателя и приборов, к которым он подключается (например, «С2000-4» и «С2000-2»), должно осуществляться от одного источника питания 12 В.

Примечания:

- 1) если к этому же источнику питания подключен и электромагнитный замок, то его питание должно подводиться отдельным проводом; настоятельно рекомендуется питать электромагнитные замки от отдельного источника питания;
- 2) если в конструкции электромагнитного замка не предусмотрена схема подавления импульсов высокого напряжения, возникающих при коммутации питания, то необходимо параллельно обмотке замка устанавливать диод в обратном включении (допустимый ток диода в прямом направлении должен быть не менее 1 А).

3 СВЕДЕНИЯ О СЕРТИФИКАЦИИ

3.1 Считыватель бесконтактный «С2000-Проху» соответствует требованиям государственных стандартов и имеет сертификат соответствия функциональному назначению № РОСС RU.МЕ61.В07419.

3.2 Производство «С2000-Проху» имеет сертификат соответствия ГОСТ Р ИСО 9001 – 2008 № РОСС RU.ИК32.К00104.

4 ГАРАНТИИ ИЗГОТОВИТЕЛЯ

4.1 Средний срок службы считывателя – не менее 10 лет.

4.2 Гарантийный срок эксплуатации – 18 месяцев со дня ввода считывателя в эксплуатацию, но не более 24 месяцев со дня выпуска изготовителем.

4.3 При гарантийном возврате изделия к нему обязательно должен быть приложен акт с описанием неисправности.

Рекламации направлять по адресу:

141070, Московская область, г. Королёв, ул. Пионерская, д. 4, ЗАО НВП «Болид».

Тел./факс: (495) 775-71-55 (многоканальный), 777-40-20, 516-93-72. E-mail: info@bolid.ru, <http://bolid.ru>.

5 СВИДЕТЕЛЬСТВО О ПРИЁМКЕ

Считыватель бесконтактный «С2000-Проху» АЦДР.425729.001 заводской номер _____

изготовлен, принят в соответствии с обязательными требованиями государственных стандартов и действующей технической документации, признан годным для эксплуатации и упакован ЗАО НВП «Болид».

Ответственный за приёмку и упаковывание

ОТК _____

Ф.И.О. _____

год, месяц, число _____

