

ОКП 43 7241



Сертификат соответствия
ТР о пожарной безопасности
№ С-RU.ПБ01.В.00572



Сертификат соответствия
№ РОСС RU.ГБ04.В01135

Разрешение Ростехнадзора
на применение № РРС 00 – 40446

ПРИБОР
ПРИЕМНО-КОНТРОЛЬНЫЙ ОХРАННО-ПОЖАРНЫЙ
«ЯХОНТ – 4И»
ПШКОП 01149-4-1

РУКОВОДСТВО ПО ЭКСПЛУАТАЦИИ
ПАСПОРТ

СПР.425513.003 РЭ

СОДЕРЖАНИЕ

1	Описание и работа изделия	
1.1	Назначение изделия.....	3
1.2	Характеристики.....	4
1.3	Комплектность.....	9
1.4	Устройство изделия.....	9
1.5	Обеспечение искробезопасности	10
1.6	Маркировка и пломбирование.....	10
1.7	Упаковывание	11
2	Использование по назначению	
2.1	Указание мер безопасности.....	11
2.2	Обеспечение искробезопасности при монтаже и эксплуатации.....	12
2.3	Порядок установки.....	12
2.4	Подготовка к работе.....	13
2.5	Порядок работы.....	13
3	Техническое обслуживание.....	14
4	Возможные неисправности и методы их устранения.....	17
5	Хранение	18
6	Транспортирование.....	18
7	Сведения об утилизации	18
8	Гарантии изготовителя	18
9	Сведения об изготовителе	19
10	Свидетельство о приемке.....	19
11	Свидетельство об упаковывании	19
12	Сведения о рекламациях	19
	ПРИЛОЖЕНИЕ А.	20
	ПРИЛОЖЕНИЕ Б.	22
	ПРИЛОЖЕНИЕ В.	23
	ПРИЛОЖЕНИЕ Г.	26

Настоящее руководство по эксплуатации предназначено для изучения принципа работы и обеспечения правильной эксплуатации прибора приемно-контрольного охранно-пожарного ППКОП 01149-4-1 «Яхонт-4И».

1 ОПИСАНИЕ И РАБОТА ИЗДЕЛИЯ

1.1 НАЗНАЧЕНИЕ ИЗДЕЛИЯ

1.1 Прибор приемно-контрольный охранно-пожарный ППКОП01149-4-1 «Яхонт-4И» (далее прибор) предназначен для использования в системах пожарно-охранной сигнализации и автоматического пожаротушения объектов, расположенных во взрывоопасных зонах.

Прибор осуществляет непрерывный контроль состояния четырех искробезопасных шлейфов сигнализации (ШС), принимает сигналы от пожарных извещателей и осуществляет их электропитание, выдает сигналы адресного управления автоматическими средствами пожаротушения (АСПТ), а также сигналы на пульт централизованного наблюдения (ПЦН), и на устройства оповещения (УО). Первый шлейф сигнализации может конфигурироваться для работы в охранном режиме с возможностью постановки/снятия с охраны.

1.2 Прибор «Яхонт-4И» относится к связанному электрооборудованию (по ГОСТ Р 51330.10), имеет входные искробезопасные электрические цепи уровня «ia» подгруппы ПВ, имеет маркировку взрывозащиты «[Exia]ПВ», соответствует требованиям ГОСТ Р 51330.0, ГОСТ Р 51330.10 и предназначен для установки вне взрывоопасных зон помещений и наружных установок.

1.3 Прибор ППКОП01149-4-1 «Яхонт-4И» СПР.425513.003 имеет варианты исполнения, отличающиеся количеством шлейфов сигнализации, максимальным током коммутации выходов АСПТ и номинальным напряжением в шлейфах сигнализации:

Обозначение	Количество ШС и выходов АСПТ	Выходной ток АСПТ, А	Номинальное напряжение ШС, В
Яхонт-4И	4	0,2	12
Яхонт-4И - 01	4	2,7	12
Яхонт-4И - 02	2	0,2	12
Яхонт-4И - 03	2	2,7	12
Яхонт-4И - 04	4	0,2	24

1.4 К прибору «Яхонт-4И» могут подключаться устанавливаемые во взрывоопасных зонах помещений и наружных установок активные пожарные извещатели ИП101 «Гранат» (СПР.425212.001ТУ), ручные пожарные извещатели ИП535 «Гарант» (СПР.425211.001ТУ) и серийно выпускаемые пассивные (не токопотребляющие) пожарные и охранные извещатели.

Также к прибору могут подключаться другие серийно выпускаемые активные (питаемые по шлейфу) извещатели, имеющие вид взрывозащиты «искробезопасная электрическая цепь i », сертифицированные соответствующим образом и разрешенные к применению во взрывоопасных зонах, и удовлетворяющие параметрам максимально-допустимой суммарной внешней емкости и индуктивности.

1.5 Прибор может также работать с другими серийно выпускаемыми активными (токопотребляющими) извещателями, которые должны устанавливаться в шлейф сигнализации, расположенный вне взрывоопасных зон.

1.6 Степень защиты оболочки прибора IP 20 по ГОСТ 14254.

Вид климатического исполнения УХЛ3.1 по ГОСТ 15150.

1.7 Прибор предназначен для эксплуатации при температуре окружающей среды от -10°C до $+50^{\circ}\text{C}$ и относительной влажности воздуха до 93% при температуре $+40^{\circ}\text{C}$.

1.2 ОСНОВНЫЕ ТЕХНИЧЕСКИЕ ДАННЫЕ И ХАРАКТЕРИСТИКИ

1.2.1 Информационная емкость (количество контролируемых ШС) – 4.

1.2.2 Информативность (количество принимаемых видов извещений) – 6.

Параметры искробезопасных электрических цепей - шлейфов сигнализации прибора (по ГОСТ Р 51330.10) :

	Яхонт-4И, Яхонт-4И-01, Яхонт-4И-02, Яхонт-4И-03,	Яхонт-4И-04
- максимальное выходное напряжение U_0 , В	16,4	30,0
- максимальный выходной ток I_0 , мА	100	100
- максимальная суммарная внешняя емкость C_0 , мкФ	2,5	0,5
- максимальная суммарная внешняя индуктивность L_0 , мГн	15	8

1.2.3 Прибор сохраняет работоспособность при сопротивлении шлейфа сигнализации (без учета сопротивления выносного элемента) не более 0,22кОм и при сопротивлении утечки между проводами шлейфа не менее 50кОм.

1.2.4 Напряжение ШС для питания активных извещателей (питаемых по шлейфу) в дежурном режиме составляет:

10±1 В - для приборов Яхонт-4И, Яхонт-4И-01, Яхонт-4И-02, Яхонт-4И-03;

20±2 В - для прибора Яхонт-4И-04.

Ток в каждом шлейфе сигнализации ограничивается на уровне 18 мА.

1.2.5 Прибор обеспечивает работу с пассивными (не токопотребляющими) извещателями, работающими на размыкание, путем переключения типа ШС в режим «ПАССИВ».

Переключение типа шлейфа производится при помощи соответствующего движка переключателя «**АКТИВ**». При установке движка переключателя в правое положение «**ON**», устанавливается тип «**АКТИВ**» соответствующего шлейфа, в левом положение – тип «**ПАССИВ**».

1.2.6 Прибор обеспечивает возможность программирования тактики формирования извещения о пожаре:

ТАКТИКА С ВНИМАНИЕМ (при срабатывании одного извещателя в шлейфе – режим «**ВНИМАНИЕ**», при срабатывании двух и более извещателей в шлейфе – режим «**ПОЖАР**») - используется при работе прибора в составе автоматических систем пожаротушения по данному направлению.

ТАКТИКА БЕЗ ВНИМАНИЯ (при срабатывании одного и более извещателей в шлейфе – режим «**ПОЖАР**») - используется при работе прибора в составе систем охранно-пожарной сигнализации.

Включение тактики с вниманием производится одновременно для пары шлейфов сигнализации (ШС1,3; ШС2,4) путем переключения соответствующих переключателей «**ВНИМАН**» в правое положение «**ON**».

ВНИМАНИЕ! Установка и запоминание типов шлейфов, тактики, и других настроек производится при включении или после общего сброса прибора, поэтому после манипуляций с переключателями необходимо произвести сброс прибора кратковременным полным обесточиванием или при помощи кнопки «**КОНТР**» (см. п.1.2.21).

1.2.7 Шлейф сигнализации №1 может конфигурироваться для работы в охранном режиме с возможностью ручной постановки/снятия с охраны.

Установка по 1-му шлейфу охранного режима осуществляется переключением соответствующего движка «ОХРАНА» в правое положение «ON». Параметры охраны программируются в соответствии с п. 1.2.18.

Постановка на охрану и снятие с охраны ШС№1 осуществляется при помощи кнопки «ОХРАНА» на лицевой панели. Для этого её необходимо нажать и удерживать нажатой более 2,5 секунд до момента изменения режима индикации прибора.

1.2.8 Прибор определяет состояние шлейфа сигнализации по величине его сопротивления в зависимости от установленного режима и типа извещателей в соответствии с таблицей 1.2.1.

Таблица 1.2.1.

Определяемое состояние	Сопротивление ШС в режиме «АКТИВ»	Сопротивление ШС в режиме «ПАССИВ»	Сопротивление 1-го ШС в режиме «ОХРАНА»
Неисправность	менее 0,4кОм более 9,0кОм	менее 0,3кОм более 10,0кОм	_____
Норма (дежурный режим)	от 4,3кОм до 8,2кОм	от 0,35кОм до 0,95кОм	от 4,3кОм до 8,2кОм
Внимание	от 1,95кОм до 4,0кОм	от 1,0кОм до 1,95кОм	_____
Тревога	от 0,42кОм до 1,8кОм	от 2,1кОм до 9,2кОм	менее 4,0кОм более 9,0кОм

1.2.9 Прибор регистрирует изменение состояния шлейфа сигнализации длительно-стью более 600 мс. По первому ШС в режиме «ОХРАНА» это время программируется и может составлять 80 или 600 мс.

Выбор времени равного 80мс осуществляется переключением соответствующего движка «80мс» в правое положение «ON». Если первый ШС находится в пожарном режиме, этот движок на время не влияет.

1.2.10 Прибор обеспечивает следующую местную световую и звуковую сигнализацию состояния каждого шлейфа сигнализации.

1) В режиме НОРМА ШС соответствующий зеленый светодиод «НОРМА/НЕИСПР» непрерывно светится, соответствующий красный светодиод «ВНИМ/ТРЕВОГА» не светится; звуковая сигнализация отсутствует.

2) В режиме НЕИСПРАВНОСТЬ (короткое замыкание или обрыв) ШС соответствующий зеленый светодиод «НОРМА/НЕИСПР» мигает с частотой 1 Гц, соответствующий красный светодиод «ВНИМ/ТРЕВОГА» не светится; выдается непрерывная звуковая сигнализация.

3) В режиме ВНИМАНИЕ ШС соответствующий зеленый светодиод «НОРМА/НЕИСПР» не светится, соответствующий красный светодиод «ВНИМ/ТРЕВОГА» светится непрерывно; выдается прерывистая, с частотой модуляции 1 Гц, звуковая сигнализация.

4) В режиме ТРЕВОГА ПОЖАРНАЯ ШС соответствующий зеленый светодиод «НОРМА/НЕИСПР» не светится, соответствующий красный светодиод «ВНИМ/ТРЕВОГА» мигает с частотой 1 Гц; выдается тревожная двухтональная звуковая сигнализация.

1.2.11 По первому ШС, сконфигурированному для режима «ОХРАНА» обеспечивается следующая местная сигнализация:

1) При снятом с охраны ШС, зеленый светодиод «НОРМА/НЕИСПР» и красный светодиод «ВНИМ/ТРЕВОГА» не светятся, звуковая сигнализация отсутствует.

2) При взятю на охрану ШС в ДЕЖУРНОМ РЕЖИМЕ зеленый светодиод «НОРМА/НЕИСПР» непрерывно светится, красный светодиод «ВНИМ/ТРЕВОГА» не светится, звуковая сигнализация отсутствует; при постановке на охрану в момент перехода в дежурный режим выдается короткий звуковой сигнал.

3) В случае не взятия ШС на охрану прибор находится в режиме НЕ ВЗЯТИЕ, при котором зеленый светодиод «НОРМА/НЕИСПР» мигает с частотой 1 Гц, красный светодиод «ВНИМ/ТРЕВОГА» не светится, выдается непрерывная звуковая сигнализация.

4) В режиме ТРЕВОГА ОХРАННАЯ зеленый светодиод «НОРМА/НЕИСПР» не светится, соответствующий красный светодиод «ВНИМ/ТРЕВОГА» мигает с частотой 1 Гц, выдается прерывистая, с частотой модуляции 1 Гц, звуковая сигнализация.

5) При взятии на охрану ШС с параметром «**Задержка взятия на охрану**», в течение времени задержки 1 мин. одновременно и непрерывно светятся светодиоды «НОРМА/НЕИСПР» и «ВНИМ/ТРЕВОГА», звуковая сигнализация отсутствует.

6) При нарушении ШС с параметром «**Задержка тревоги**», в течение времени задержки 1мин. одновременно мигают с частотой 1 Гц светодиоды «НОРМА/НЕИСПР» и «ВНИМ/ТРЕВОГА», звуковая сигнализация отсутствует.

1.2.12 Звуковая сигнализация имеет приоритет по выдаче: ТРЕВОГА ПОЖАРНАЯ, ТРЕВОГА ОХРАННАЯ, ВНИМАНИЕ, НЕИСПРАВНОСТЬ - в порядке важности.

Звуковая сигнализация может быть отключена нажатием на кнопку «**ОТКЛ_ЗВУКА**». При возникновении нового тревожного режима по данному или по другому шлейфу звуковая сигнализация возобновляется.

1.2.13 Прибор имеет гальванически разделенные выходы управления автоматическими средствами пожаротушения (АСПТ) по каждому из 4х (2х) направлений.

Сигнал управления АСПТ выдается путем замыкания соответствующей пары выходных контактов. Сигнал может выдаваться, как непосредственно после регистрации пожара, так и с задержкой **40 сек.**

Установка задержки производится одновременно для пары шлейфов сигнализации (ШС1,3; ШС2,4) путем переключения соответствующих переключателей «**40с_ АСПТ**» в правое положение «**ON**».

1.2.14 Если первый ШС сконфигурирован для режима «ОХРАНА», то выход АСПТ-1 имеет функцию управления световым выносным индикатором (ВИ) с теми же параметрами максимального коммутируемого тока и напряжения.

ВНИМАНИЕ! При использовании ШС №1 в охранном режиме к выходу АСПТ-1 следует подключать только выносной индикатор.

При этом контакты управления ВИ коммутируются следующим образом:

- 1) постоянно разомкнуты, когда ШС1 снят с охраны;
- 2) постоянно замкнуты, когда ШС1 на охране в дежурном режиме;
- 3) замыкаются-размыкаются с частотой 1Гц при охранной тревоге по первому ШС.

1.2.15 После начала выдачи прибором сигнала управления АСПТ, напряжение в соответствующем шлейфе сигнализации начинает модулироваться с частотой 1Гц. Таким образом, обеспечивается посылка в ручной извещатель ИП535 «ГАРАНТ» сигнала квитирования, подтверждающего принятие прибором сигнала ПОЖАР и выдачу сигнала тушения.

1.2.16 Прибор имеет гальванически разделенные выходы сигналов ПЦН: НОРМА, ВНИМАНИЕ, ПОЖАР.

При отсутствии питания прибора все контакты ПЦН разомкнуты.

Передача сигналов осуществляется путем замыкания соответствующей пары выходных контактов:

- извещение НОРМА – замыкание контактов ПЦН-Норма; передается, когда прибор исправен и все ШС находятся в дежурном режиме, либо когда ШС1 снят с охраны, а остальные ШС находятся в дежурном режиме;

- извещение ВНИМАНИЕ – замыкание контактов ПЦН-Внимание и размыкание контактов ПЦН-НОРМА; передается при наличии внимания хотя бы по одному из 4-х шлейфов;

- извещение ТРЕВОГА ПОЖАРНАЯ – замыкание контактов ПЦН-Пожар и размыкание контактов ПЦН-НОРМА; передается при наличии пожара хотя бы по одному из 4-х шлейфов.

ТРЕВОГА ОХРАННАЯ по ШС1, НЕ ВЗЯТИЕ на охрану ШС1, НЕИСПРАВНОСТЬ ШС, НЕИСПРАВНОСТЬ ПРИБОРА передаются на ПЦН как отсутствие сигнала НОРМА, т.е. размыканием контактов ПЦН-Норма.

Контакты ПЦН-Норма при извещениях ТРЕВОГА ПОЖАРНАЯ и ВНИМАНИЕ могут оставаться замкнутыми. Такой режим работы может быть установлен по интерфейсу RS485 (см. п. 1.2.25 и описание протокола обмена по интерфейсу).

1.2.17 Прибор имеет контакты управления устройствами оповещения - «ОПОВЕЩ.». В отсутствии тревоги контакты оповещателя разомкнуты.

При ТРЕВОГЕ ПОЖАРНОЙ контакты начинают замыкаться с частотой 0,5 Гц сразу после обнаружения пожара и до момента общего сброса прибора.

При ТРЕВОГЕ ОХРАННОЙ контакты начинают замыкаться с частотой 0,5 Гц сразу после нарушения шлейфа или с задержкой 1 мин. (в зависимости от параметра «**Задержка тревоги**»), при этом время выдачи оповещения ограничено и составляет 5 мин.

1.2.18 У первого ШС в режиме «ОХРАНА» имеется возможность программировать следующие параметры охраны.

1) Снижение времени интегрирования с 600 мс до 80 мс (требуется для некоторых типов оконных датчиков, выдающих короткий импульс тревоги) осуществляется переключением соответствующего движка «**80мс**» в правое положение «**ON**».

2) Установка параметра «**Задержка взятия на охрану**» осуществляется переключением движка «**ЗАД_ОХРАНЫ**» в правое положение «**ON**».

Этот параметр позволяет при постановке на охрану в течение **одной минуты** после нажатия кнопки «**ОХРАНА**» нарушать шлейф сигнализации без перехода прибора в режим ТРЕВОГА ОХРАННАЯ. Если по окончании времени задержки сопротивление ШС не соответствует дежурному режиму (табл.1.2.1), то прибор переходит в режим НЕ ВЗЯТИЕ, иначе в ДЕЖУРНЫЙ РЕЖИМ с выдачей короткого звукового сигнала.

3) Установка параметра «**Задержка тревоги**» осуществляется переключением движка «**ЗАД_ТРЕВОГИ**» в правое положение «**ON**».

Этот параметр позволяет после нарушения ШС в течение **одной минуты** снять ШС с охраны без перехода в режим ТРЕВОГА ОХРАННАЯ. С момента нарушения ШС и до момента снятия его с охраны на ПЦН выдается извещение ТРЕВОГА ОХРАННАЯ (отсутствие НОРМЫ), контакты оповещателя разомкнуты. Если шлейф снят с охраны до окончания задержки, то извещения ПЦН и сигналы оповещения будут формироваться по режимам трех пожарных ШС. Если по окончании задержки шлейф с охраны не снят, прибор переходит в режим ТРЕВОГА ОХРАННАЯ.

1.2.19 Прибор защищен от несанкционированного доступа посторонних лиц к органам управления.

В положении «**0**» электронного замка кнопки управления прибором блокируются, т.е. прибор не реагирует на нажатие кнопок «**ОХРАНА**», «**ОТКЛ_ЗВУКА**», «**КОНТР**». Для разблокирования кнопок необходимо при помощи специального ключа перевести замок в положение «**1**».

1.2.20 Прибор защищен от несанкционированного доступа внутрь корпуса прибора. При открытии крышки корпуса прибор переходит в режим НЕИСПРАВНОСТЬ ПРИБОРА, при котором контакты ПЦН-Норма размыкаются, и выдается местная непрерывная звуковая сигнализация.

1.2.21 По желанию оператора может быть запущена программа контроля местной звуковой и световой индикации, позволяющая контролировать исправность приборов индикации. Порядок звуковой и световой индикации при контроле описан в п.2.5.4.

Для включения режима контроля необходимо нажать и удерживать нажатой более 2,5 секунд кнопку «**КОНТР**». Выход из режима контроля осуществляется при повторном кратковременном нажатии на кнопку «**КОНТР**» или по окончании программы индикации.

ВНИМАНИЕ! При выходе из программы контроля индикации осуществляется общий сброс прибора, эквивалентный сбросу питания прибора. При этом происходит сброс всех запомненных ранее тревожных состояний.

1.2.22 Основное питание прибора осуществляется от промышленной сети переменного тока частотой 50 Гц напряжением 220 (+22/-33) В.

Потребляемая от сети мощность - не более 10 ВА.

1.2.23 Резервное питание прибора осуществляется от аккумуляторной батареи, встраиваемой внутрь корпуса прибора, номинальным напряжением 12В емкостью 2,3Ач (для приборов Яхонт-4И, -01, -02, -03) или емкостью 4Ач (для приборов Яхонт-4И-04).

Потребляемый от аккумуляторной батареи ток:

в дежурном режиме, не более:

80мА - для приборов Яхонт-4И, Яхонт-4И-01, Яхонт-4И-02, Яхонт-4И-03;

150мА - для прибора Яхонт-4И-04;

в режиме тревоги (по всем 4-м шлейфам), не более:

150мА - для приборов Яхонт-4И, Яхонт-4И-01, Яхонт-4И-02, Яхонт-4И-03;

280мА - для прибора Яхонт-4И-04.

При питании от основного источника обеспечивается непрерывная автоматическая подзарядка аккумуляторной батареи.

Аккумуляторная батарея в отсеке крепится металлической стяжкой

1.2.24 Переход с основного питания на резервное и обратно осуществляется автоматически без изменения режимов работы прибора.

Неисправность основного и/или резервного источника питания отображается соответствующей световой индикацией на лицевой панели.

При работе от аккумуляторной батареи, в случае её разряда (**напряжение ниже 10 В**) соответствующий светодиод индицирует неисправность батареи, а через 1 мин. прибор переходит в режим НЕИСПРАВНОСТЬ ПРИБОРА, при котором контакты ПЦН-Норма размыкаются, и выдается местная непрерывная звуковая сигнализация.

1.2.25 Приборы Яхонт-4И оснащены интерфейсом с электрическими параметрами, соответствующими спецификации EIA **RS-485**.

При помощи интерфейса прибор может взаимодействовать с другими компонентами системы пожаротушения и автоматическими системами управления технологическими процессами (АСУТП), развернутыми на объекте, а также с персональным компьютером (через преобразователь интерфейса).

Обмен по интерфейсу осуществляется по протоколу **MODBUS (RTU)**. Описание системы команд протокола представлено на сайте **www.specpribor.ru**.

1.2.26 Максимальное рабочее напряжение, коммутируемое выходными контактами:

- контакты АСПТ и ПЦН – 48 В;

- контакты УО – 250 В.

1.2.27 Максимальный рабочий ток, коммутируемый выходными контактами:

- контакты АСПТ:
приборы Яхонт-4И, Яхонт-4И -02, Яхонт-4И -04 – 0,2 А;
приборы Яхонт-4И -01, Яхонт-4И -03 – 2,7 А;
- контакты ПЦН – 0,22 А;
- контакты УО – 0,5 А.

1.2.28 Прибор не выдает ложных извещений при воздействии электромагнитных помех второй степени жесткости по приложению М ГОСТ Р 53325.

1.2.29 Средняя наработка на отказ прибора - не менее 40000 ч.

1.2.30 Средний срок службы прибора до списания – не менее 10 лет.

1.2.31 Габаритные размеры прибора - 255x148x85 мм.

1.2.32 Масса прибора (с аккумулятором) не превышает 4 кг.

1.3 КОМПЛЕКТНОСТЬ

1.3.1 Комплект поставки прибора должен соответствовать таблице 1.3.1

Таблица 1.3.1

Наименование	Условное обозначение	Кол-во	Примечание
1. Прибор ППКОП01149-4-1 «Яхонт-4И»	СПР.425513.003	1	
2. Комплект ЗИП:			
- ключ замка	-	2	
- вставка плавкая	ВП1-1 0.25А	1	
- вставка плавкая	ВП1-1 0.5А	1	
3. Руководство по эксплуатации. Паспорт.	СПР.425513.003 РЭ	1	
4. Аккумуляторная батарея	12V / 2.3Ah (12V/4Ah - для исп.04)	1	
5. Описание протокола обмена по интерфейсу RS485.		1	По запросу

1.4 УСТРОЙСТВО ИЗДЕЛИЯ

Прибор имеет металлический корпус, состоящий из основания и крышки. На основании имеется четыре отверстия для крепления прибора к стене (см. ПРИЛОЖЕНИЕ А).

К основанию крепятся печатная плата (поз.5) с расположенными на ней радиоэлементами, колодками для внешних соединений (поз.7, 10, 14) и переключателями (поз.9). Снаружи печатная плата закрыта защитным металлическим экраном и опломбирована заводской пломбой.

На основании корпуса прибора имеется зажим заземления (поз.12) к которому присоединяется проводник внешнего заземления. Проводники, присоединяемые к колодкам, закрепляются на основании планками (поз.6, 11), и после их связывания в жгут закрепляются хомутами (поз.8, 13), предохраняющими кабели от выдергивания.

1.5 ОБЕСПЕЧЕНИЕ ИСКРОБЕЗОПАСНОСТИ

1.5.1 Прибор ППКОП 01149-4-1 «Яхонт-4И» относится к связанному оборудованию, имеет вид взрывозащиты – «Искробезопасная электрическая цепь» и соответствует требованиям ГОСТ Р 51330.0, ГОСТ Р 51330.10.

Маркировка взрывозащиты « [Exia]ПВ ». Корпус прибора пломбируется монтажной организацией.

1.5.2 В конструкции предусмотрены следующие основные меры и средства взрывозащиты:

1) конструктивное исполнение в соответствии с требованиями ГОСТ Р 51330.0, ГОСТ Р 51330.10, а именно:

- соответствующий выбор значений электрических зазоров и путей утечки между искробезопасными и связанными с ними цепями и искроопасными;
- обеспечение неповреждаемости элементов искрозашиты и электрических зазоров и путей утечки при помощи заливки их эпоксидным компаундом;
- конструктивное исполнение разделительного трансформатора, исключающее попадание сетевого напряжения на искробезопасные и связанные с ними цепи;

2) использование барьера искрозашиты на основе стабилитрона и соответствующий выбор номиналов и мощности элементов барьера для обеспечения ограничения напряжения на искробезопасных и связанных с ними цепях;

3) использование токоограничивающих резисторов и соответствующий выбор их номиналов и мощности для обеспечения ограничения тока в искробезопасных цепях;

4) гальваническое разделение искробезопасных и связанных с ними цепей от внешних питающих и выходных цепей.

1.5.3 Искробезопасность обеспечивается при соблюдении ограничений на максимально допустимые суммарные емкость и индуктивность шлейфов сигнализации:

	Яхонт-4И, -01, -02, -03	Яхонт-4И-04
- максимальная суммарная внешняя емкость C_0 , мкФ	2,5	0,5
- максимальная суммарная внешняя индуктивность L_0 , мГн	15	8

1.6 МАРКИРОВКА И ПЛОМБИРОВАНИЕ

1.6.1 Маркировка прибора должна соответствовать требованиям комплекта конструкторской документации и ГОСТ 26828.

1.6.2 На лицевой стороне крышки корпуса прибора нанесены:

- товарный знак предприятия-изготовителя;
- наименование прибора;
- знаки соответствия;
- надписи возле светодиодов и кнопок, указывающие их назначение.

1.6.3 На основании прибора (вид со снятым кожухом ПРИЛОЖЕНИЯ А) нанесены:

- шильдик с указанием условного обозначения и варианта исполнения прибора, заводского номера и даты его выпуска (квартал и две последние цифры года);
- функциональное назначение и обозначение контактов клеммных колодок и движков переключателей программирования режимов работы;
- возле колодки для подключения шлейфов сигнализации надпись:

«ИСКРОБЕЗОПАСНЫЕ ЦЕПИ. C_0 :2,5мкФ L_0 :15мГн U_0 :16,4В I_0 :100мА -10°C <та< +50°C» - для приборов Яхонт-4И, Яхонт-4И-01, Яхонт-4И-02, Яхонт-4И-03,

«ИСКРОБЕЗОПАСНЫЕ ЦЕПИ. C_0 :0,5мкФ L_0 :8мГн U_0 :30,0В I_0 :100мА -10°C <та< +50°C» - для прибора Яхонт-4И-04.

1.6.4 На боковой поверхности крышки корпуса прибора имеется:

- возле кабельного ввода для шлейфов сигнализации шильдик с маркировкой «[Ехiа]ШВ» выполненной гравировкой (поз. 16 ПРИЛОЖЕНИЯ А);
- шильдик с указанием условного обозначения и варианта исполнения прибора, заводского номера и даты его выпуска (квартал и две последние цифры года).

1.6.5 Корпус прибора пломбируется монтажной организацией, производящей монтаж и техническое обслуживание.

1.7 УПАКОВЫВАНИЕ

1.7.1 Упаковывание приборов должна производиться в соответствии с чертежами предприятия – изготовителя и ГОСТ 9.014 по варианту внутренней упаковки ВУ-5 и временной противокоррозионной защиты ВЗ-10.

1.7.2 Каждый прибор индивидуально упаковывается в пакет из полиэтиленовой пленки ГОСТ 10354. Туда же вкладывается настоящее руководство.

1.7.3 Упакованный прибор укладывается в транспортную тару – картонную коробку.

1.7.4 К упакованному прибору должен быть приложен упаковочный лист, содержащий следующие сведения:

- а) наименование и обозначение прибора;
- б) количество и тип приложенной эксплуатационной документации;
- в) дату упаковывания;
- г) подпись или штамп ответственного за упаковывание.

1.7.5 Маркировка транспортной тары должна производиться в соответствии с ГОСТ 14192 и иметь манипуляционные знаки №1, №3, №11.

2 ИСПОЛЬЗОВАНИЕ ПО НАЗНАЧЕНИЮ

2.1 УКАЗАНИЕ МЕР БЕЗОПАСНОСТИ


2.1.1 При монтаже, эксплуатации и техническом обслуживании прибора должны выполняться требования, установленные в следующих нормативно-технических документах: ГОСТ Р 51330.13-99, ПУЭ изд.6; ПТЭЭП; ПОТ Р М-016-2001 (РД 153-34.0-03.150-00).

2.1.2 Прибор должен быть заземлен при эксплуатации. Заземление должно производиться медным проводом сечением не менее 4 кв.мм., который подключается к винту корпусного заземления на основании прибора (поз.12 ПРИЛОЖЕНИЯ А).

2.1.3 Установку, монтаж производить при выключенном питании прибора и подключаемых устройств.

2.1.4 По способу защиты человека от поражения электрическим током прибор относится к классу I.

2.1.5 Источником опасности в приборе являются контакты клеммной колодки для подключения питающей сети, предохранитель по цепи сетевого питания, контакты клеммной колодки для подключения устройств оповещения (при их питании от сети).

Эти элементы при эксплуатации должны быть закрыты предохранительной крышкой с предупредительной маркировкой «» (поз.15 ПРИЛОЖЕНИЯ А).

2.2 ОБЕСПЕЧЕНИЕ ИСКРОБЕЗОПАСНОСТИ ПРИ МОНТАЖЕ И ЭКСПЛУАТАЦИИ

2.2.1 Монтаж прибора «Яхонт-4И» должен производиться в соответствии с требованиями ГОСТ Р 51330.13, гл. 7.3. ПУЭ, ПТЭЭП, ПОТ Р М-016-2001 и настоящего документа.

ВНИМАНИЕ! Категорически запрещается устанавливать прибор во взрывоопасных помещениях и зонах.

2.2.2 Перед монтажом прибор должен быть осмотрен на отсутствие повреждений корпуса, контактов клеммных колодок и на наличие условных знаков искробезопасности.

2.2.3 Монтаж искробезопасной электрической цепи шлейфа сигнализации выполнять кабелем с изолированными медными одножильными или многожильными проводами. Изоляции проводов должна выдерживать не менее 500В переменного или 750В постоянного напряжения. Диаметр отдельных проводников должен быть не менее 0,1 мм. Это относится также к проводам многопроволочной жилы.

Провода шлейфов должны закрепляться от выдергивания планкой у клеммных колодок и хомутом у кабельного ввода (поз.6, 8 ПРИЛОЖЕНИЯ А).

2.2.4 Суммарные емкость и индуктивность всех шлейфов сигнализации (с учетом включенного в эти шлейфы оборудования) не должны превышать величин, указанных в п. 1.5.3.

ВНИМАНИЕ! Категорически запрещается подключение к искробезопасным цепям прибора посторонних цепей при эксплуатации.

2.2.5 Кабели и провода искроопасных цепей, подключаемые к клеммным колодкам поз.10, 14 (см. ПРИЛОЖЕНИЕ А) должны закрепляться от выдергивания планкой и хомутом у кабельного ввода (поз.11, 13 ПРИЛОЖЕНИЯ А).

2.2.6 Коммутация устройств оповещения, подключенных к прибору, должна осуществляться в цепи с нулевым потенциалом относительно земли (при питании оповещателей от однофазной сети переменного тока).

2.2.7 Приемка прибора после монтажа и его эксплуатация должна производиться в соответствии с требованиями ПТЭЭП и настоящего документа.

2.3 ПОРЯДОК УСТАНОВКИ

2.3.1 Установку прибора производить с учетом удобства эксплуатации и обслуживания, на вертикальной поверхности из негорючих материалов.

Необходимо исключить прямое попадание солнечных лучей на переднюю панель прибора из-за возможного ухудшения видимости органов индикации.

2.3.2 Снять с прибора крышку и, соблюдая осторожность, закрепить на стене основание прибора, с установленной на нем платой. Разметка для крепления приведена в ПРИЛОЖЕНИИ А на виде Б.

2.3.3 Подключить к прибору внешнее заземление, цепи выхода на ПЦН, цепи управления АСПТ, цепь управления оповещателем и цепь питающей сети в соответствии с ПРИЛОЖЕНИЕМ Б, соблюдая требования, указанные в п.п. 2.1, 2.2.

ПРИМЕЧАНИЕ: клеммные колодки прибора позволяют подключать к каждому контакту провод общим сечением 0,2...1,5 мм².

2.3.4 Подключить к прибору шлейфы сигнализации, смонтированные согласно схемам, приведенным в ПРИЛОЖЕНИИ В для конкретных типов извещателей, соблюдая требования, указанные в пункте 2.2.

2.3.5 Установить необходимое положение переключателей типа шлейфов (см. п.1.2.5, п.1.2.7), установить требуемую тактику формирования извещения о пожаре (см. п.1.2.6), требуемую задержку на выдачу сигналов управления АСПТ (см. п.1.2.13) и при необходимости требуемые параметры охраны (см п.1.2.18).

2.3.6 Подключить к прибору аккумулятор, соблюдая полярность:

- красный провод к плюсовому контакту;
- синий (или черный) к минусовому контакту.

При неправильном подключении аккумулятора произойдет перегорание предохранителя FU2 «**АКК 0.25А**».

2.3.7 После завершения монтажа закрепить аккумулятор стяжкой, закрыть прибор крышкой и опломбировать пломбой.

2.3.8 При правильном монтаже, при исправных шлейфах сигнализации и отсутствии сработавших извещателей прибор после подключения аккумулятора должен войти в дежурный режим (местная сигнализация как указано в п.1.2.10, 1)). Если для первого ШС установлен ОХРАННЫЙ режим (см. п.1.2.7), то его индикация при первом включении должна соответствовать снятию с охраны (см.п.1.2.11, 1)).

2.3.9 Подать сетевое питание на прибор. Светодиоды неисправности основного и резервного питания гореть не должны.

2.4 ПОДГОТОВКА К РАБОТЕ

2.4.1 Перед началом работы с прибором необходимо тщательно изучить настоящее руководство.

2.4.2 Перед началом эксплуатации необходимо провести проверку технического состояния прибора и проверить правильность соединения всех внешних цепей.

2.5 ПОРЯДОК РАБОТЫ

2.5.1 Прибор эксплуатируется имеющимся на объекте дежурным персоналом. Специально обученного персонала при эксплуатации не требуется.

2.5.2 Порядок работы с прибором.

2.5.2.1 При исправных шлейфах сигнализации и отсутствии сработавших извещателей прибор должен находиться в дежурном режиме (местная сигнализация как указано в п.1.2.10, 1)).

2.5.2.2 При появлении обрыва или короткого замыкания одного из шлейфов сигнализации прибор по данному ШС будет выдавать местную сигнализацию, как указано в п.1.2.10, 2). Действия дежурного персонала – в соответствии с действующей на объекте инструкцией.

2.5.2.3 При появлении сигнала «ВНИМАНИЕ» по одному из шлейфов сигнализации прибор будет выдавать местную сигнализацию, как указано в п.1.2.10, 3). Действия дежурного персонала – в соответствии с действующей на объекте инструкцией.

2.5.2.4 При появлении сигнала «ТРЕВОГА ПОЖАРНАЯ» по одному из шлейфов сигнализации прибор будет выдавать местную сигнализацию, как указано в п.1.2.10, 4).

Дежурный персонал должен действовать в соответствии с действующей на объекте инструкцией.

После ликвидации причины тревоги следует произвести сброс прибора кратковременным полным обесточиванием или при помощи кнопки «**КОНТР**» (см. п.1.2.21). При этом прибор должен вернуться в дежурный режим при отсутствии повреждений в шлейфах сигнализации.

2.5.3 Для постановки на охрану шлейфа сигнализации №1 необходимо:

1) проверить состояние других шлейфов - они должны быть в норме;

2) нажать и удерживать нажатой более 2,5 секунд кнопку «**ОХРАНА**» до момента выдачи кратковременного звукового сигнала и перехода прибора в дежурный режим (см.п.1.2.11, 2));

3) электронный замок перевести в положение «0», заблокировав клавиатуру.

Если прибор вместо дежурного режима переходит в режим НЕ ВЗЯТИЕ (см.п.1.2.11, 3)), следует проверить исправность первого ШС и отсутствие сработавших извещателей в нем.

Для снятия ШС1 с охраны следует:

- 1) электронный замок перевести в положение «1», разблокировав клавиатуру;
- 2) нажать и удерживать нажатой более 2,5 секунд кнопку «ОХРАНА» до момента перехода прибора в режим СНЯТИЕ С ОХРАНЫ (см.п.1.2.11, 1)).

При нарушении ШС1 прибор будет выдавать местную сигнализацию, как указано в п.1.2.11, 4)). Дежурный персонал должен действовать в соответствии с действующей на объекте инструкцией.

2.5.4 Для включения режима контроля индикации необходимо нажать и удерживать нажатой более 2,5 секунд кнопку «КОНТР».

При этом звуковая сигнализация и светодиодная индикация всех ШС поочередно с интервалом в 5 секунд отображают режимы ТРЕВОГА ПОЖАРНАЯ, ВНИМАНИЕ, НЕИСПРАВНОСТЬ, НОРМА. Звуковая сигнализация может быть отключена кнопкой «ОТКЛ_ЗВУКА», но возобновляется с началом индикации следующего режима.

Выход из режима контроля осуществляется при повторном кратковременном нажатии на кнопку «КОНТР» или по окончании программы индикации.

В режиме контроля индикации снимается питание со всех шлейфов сигнализации, что необходимо для сброса сработавших извещателей в шлейфе. При выходе из режима контроля происходит общий сброс прибора.

3 ТЕХНИЧЕСКОЕ ОБСЛУЖИВАНИЕ

3.1 Техническое обслуживание прибора должно осуществляться в соответствии с ГОСТ Р 51330.16. Электрооборудование взрывозащищенное. Часть17. Проверка и техническое обслуживание электроустановок во взрывоопасных зонах.

3.2 Техническое обслуживание прибора предусматривает:

- плановое обслуживание с периодичностью 1 раз в месяц;
- плановое обслуживание с периодичностью 1 раз в год;
- внеплановое обслуживание при возникновении неисправности.

3.3 Работы по ежемесячному обслуживанию выполняются дежурным (обслуживающим) персоналом и включают:

- 1) проверку внешнего состояния прибора;
- 2) проверку надежности соединения заземляющего проводника;
- 3) проверку прибора встроенным контролем индикации по п.2.5.4;

3.4 Работы по годовому обслуживанию выполняются техническими специалистами и включают:

- 1) проверку внешнего состояния прибора;
- 2) проверку надежности крепления прибора, состояния контактных соединений и внутреннего монтажа прибора;
- 3) проверку работоспособности прибора по п.3.5 настоящего РЭ.

3.5 Проверка работоспособности прибора.

3.5.1 Настоящая методика предназначена для персонала, обслуживающего технические средства охранно-пожарной сигнализации и осуществляющего входной контроль.

Несоответствие прибора требованиям, указанным в данной методике, являются основанием для предъявления претензий предприятию-изготовителю.

3.5.2 Проверка должна проводиться при нормальных климатических условиях по ОСТ 25 1099.

3.5.3. Схема стенда для подключения прибора при проведении общей проверки приведена в ПРИЛОЖЕНИИ Г.

3.5.4. Обесточить прибор, отключив аккумулятор.

Подключить магазин сопротивлений к клеммам первого ШС. К клеммам остальных ШС подключить резисторы сопротивлением 6,8 кОм.

Переключить первый ШС в пожарный режим, установив движок переключателя «**ОХРАНА**» в левое положение. Установить все ШС в режим АКТИВ как указано в п. 1.2.5. Установить по всем шлейфам тактику С ВНИМАНИЕМ как указано в п.1.2.6. Установить по всем шлейфам задержку 40сек АСПТ как указано в п.1.2.13. Разблокировать кнопки управления прибором, для чего при помощи специального ключа перевести замок в положение «**1**». Зафиксировать в нажатом положении концевой выключатель крышки корпуса прибора.

Установить на магазине сопротивлений значение 6кОм. Включить источник питания стенда G1. Все светодиоды прибора и стенда должны быть погашены.

Включить питание прибора, подключив аккумулятор. Проконтролировать дежурный режим прибора. При этом прибор должен выдавать местную сигнализацию, указанную в п. 1.2.10, 1), а на стенде должен гореть светодиод VD1 **НОРМА**. Все остальные светодиоды на стенде должны быть погашены.

Изменяя сопротивление на магазине проверить границы зоны дежурного режима в соответствии с табл.1.2.1. для режима «АКТИВ».

3.5.5. Проконтролировать режим «НЕИСПРАВНОСТЬ».

Расфиксировать концевой выключатель крышки корпуса прибора. При этом прибор должен выдавать непрерывную звуковую сигнализацию, на стенде все светодиоды должны быть погашены. Отключить звуковую сигнализацию кнопкой «ОТКЛ_ЗВУК».

Снова зафиксировать в нажатом положении концевой выключатель крышки корпуса прибора. Установить на магазине сопротивлений значение, соответствующее режиму «НЕИСПРАВНОСТЬ» согласно табл. 1.2.1 для режима «АКТИВ». При этом по шлейфу №1 прибор должен выдавать местную сигнализацию, указанную в п.1.2.10, 2). На стенде все светодиоды должны быть погашены. Отключить звуковую сигнализацию кнопкой «**ОТКЛ_ЗВУКА**».

Установить на магазине сопротивлений значение, соответствующее режиму «НОРМА», прибор должен вернуться в дежурный режим.

3.5.6 Проконтролировать формирование режима «ВНИМАНИЕ». Для этого установить на магазине сопротивлений значение, соответствующее режиму «ВНИМАНИЕ» согласно табл. 1.2.1 для режима «АКТИВ». При этом по шлейфу №1 прибор должен выдавать местную сигнализацию, указанную в п. 1.2.10, 3). На стенде должен гореть только светодиод VD2 **ВНИМАНИЕ**, остальные светодиоды на стенде не должны гореть. Отключить звуковую сигнализацию кнопкой «**ОТКЛ_ЗВУКА**».

Установить на магазине сопротивлений значение, соответствующее режиму «НОРМА», прибор должен вернуться в дежурный режим.

3.5.7 Проконтролировать формирование извещений о пожарной тревоге. Для этого установить на магазине сопротивлений значение, соответствующее режиму «ТРЕВОГА» согласно табл. 1.2.1 для режима «АКТИВ». При этом по шлейфу №1 прибор должен выдавать местную сигнализацию, указанную в п. 1.2.10, 4). На стенде должен непрерывно гореть светодиод VD3 **ПОЖАР**, светодиод VD8 **ОПОВЕЩ.** должен мигать с частотой 0,5 Гц. Через 40 секунд должен загореться светодиод VD4 **АСПТ-1**, остальные светодиоды стенда должны быть погашены. Отключить звуковую сигнализацию кнопкой «**ОТКЛ_ЗВУКА**».

Установить на магазине сопротивлений значение, соответствующее режиму «НОРМА», прибор не должен возвращаться в дежурный режим, сохраняя запомненное состояние пожара.

Сбросить состояние тревоги, для чего кратковременно отключить питание прибора, отсоединив аккумулятор. Прибор должен включиться в дежурном режиме.

3.5.8 Обесточить прибор, отключив аккумулятор.

Перевести движок №1 переключателя «АКТИВ» в левое положение. Установить на магазине сопротивлений значение 500 Ом. Включить питание прибора, подключив аккумулятор.

Проконтролировать дежурный режим прибора. При этом прибор должен выдавать местную сигнализацию, указанную в п. 1.2.10, 1), на стенде должен гореть светодиод VD1 **НОРМА**. Все остальные светодиоды на стенде должны быть погашены.

Изменяя сопротивление на магазине проверить границы зоны дежурного режима для первого ШС в соответствии с табл.1.2.1 для режима «ПАССИВ».

3.5.9 Аналогично проверить режимы НЕИСПРАВНОСТЬ, ВНИМАНИЕ, ТРЕВОГА по 3.5.5-3.5.7 при значениях сопротивлений для режима «ПАССИВ» согласно табл. 1.2.1.

3.5.10 Повторить п.п. 3.5.4 – 3.5.9 для остальных трех шлейфов сигнализации.

3.5.11 Обесточить прибор, отключив аккумулятор. Включить источник питания G1.

Перевести движок переключателя «ОХРАНА» в правое положение ON. Установить все ШС в режим АКТИВ. Подключить магазин сопротивлений к клеммам первого ШС. К клеммам остальных ШС подключить резисторы сопротивлением 6,8 кОм.

Движки переключателей «80мс», «ЗАД_ОХРАНЫ», «ЗАД_ТРЕВОГИ» перевести в левое положение. Установить на магазине сопротивлений значение 6 кОм. Включить источник питания стенда G1. Все светодиоды прибора и стенда должны быть погашены.

Включить питание прибора, подключив аккумулятор. Прибор должен выдавать местную сигнализацию, указанную в п. 1.2.11, 1), на стенде должен гореть светодиод VD1 **НОРМА**. Все остальные светодиоды на стенде должны быть погашены.

Нажать и удерживать нажатой более 2,5 сек кнопку «ОХРАНА». Должен раздаться короткий звуковой сигнал и прибор должен выдавать местную сигнализацию, указанную в п. 1.2.11, 2), на стенде должны гореть светодиоды VD1 **НОРМА** и VD4 **АСПТ-1**.

Изменяя сопротивление на магазине проверить границы зоны дежурного режима для первого ШС в соответствии с табл.1.2.1 для режима «ОХРАНА».

3.5.12 Установить на магазине сопротивлений значение, соответствующее режиму «ТРЕВОГА» согласно табл. 1.2.1 для режима «ОХРАНА». При этом по шлейфу №1 прибор должен выдавать местную сигнализацию, указанную в п. 1.2.11, 4). На стенде светодиод VD4 **АСПТ-1** должен мигать с частотой 1Гц, светодиод VD8 **ОПОВЕЩ.** должен мигать с частотой 0,5 Гц., остальные светодиоды стенда должны быть погашены. Отключить звуковую сигнализацию кнопкой «ОТКЛ_ЗВУКА».

Установить на магазине сопротивлений значение, соответствующее режиму «НОРМА», прибор не должен возвращаться в дежурный режим, сохраняя запомненное состояние тревоги.

Снять шлейф №1 с охраны, для чего нажать и удерживать нажатой не менее 2,5 сек. кнопку «ОХРАНА». Прибор должен выдавать местную сигнализацию, указанную в п. 1.2.11, 1), на стенде должен гореть только светодиод VD1 **НОРМА**. Все остальные светодиоды на стенде должны быть погашены.

Установить на магазине сопротивлений значение, соответствующее режиму «ТРЕВОГА» согласно табл. 1.2.1 для режима «ОХРАНА». Затем нажать и удерживать нажатой более 2,5 сек кнопку «ОХРАНА». Прибор должен выдавать местную сигнализацию, указанную в п. 1.2.11, 3), на стенде все светодиоды должны быть погашены. Отключить звуковую сигнализацию кнопкой «ОТКЛ_ЗВУКА».

Установить на магазине сопротивлений значение, соответствующее режиму «НОРМА», прибор не должен возвращаться в дежурный режим, сохраняя запомненное состояние НЕ ВЗЯТИЕ.

Обесточить прибор, отключив аккумулятор. Выключить источник питания G1. Переключить первый ШС в пожарный режим, установив движок переключателя «ОХРАНА» в левое положение. По всем шлейфам установить режим «АКТИВ».

3.5.13 К клеммам всех ШС подключить резисторы сопротивлением 6,8кОм.

Вместо аккумулятора к клеммам для его подключения соблюдая полярность подключить блок питания с регулировкой выходного напряжения на ток не менее 500 мА (типа Б5-47). Установить на блоке питания напряжение 12В. Сетевое напряжение при этом должно быть отключено. Включив блок питания проконтролировать загорание светодиода неисправности сети, светодиод неисправности аккумулятора гореть не должен.

Понижая напряжение блока питания, проконтролировать загорание светодиода неисправности аккумулятора при значениях напряжения менее 10 В. При этом через 1 мин. светодиод VD1 **НОРМА** стенда должен гаснуть.

3.5.14 Снова подключить аккумулятор вместо блока питания. Включить сетевое напряжение. Светодиоды неисправности сети и неисправности аккумулятора гореть не должны.

3.5.15 Проверить работу замка несанкционированного доступа.

При помощи специального ключа перевести замок в положение «0», заблокировав кнопки управления прибором. При этом при попытке нажатия на кнопки «ОХРАНА», «ОТКЛ_ЗВУКА», «КОНТР» прибор не должен менять текущей индикации.

3.5.16 По окончании проверок привести прибор в соответствие с первоначальными настройками.

3.6 Произвести запись в журнале контроля средств ОПС о результатах проверки.

4 ВОЗМОЖНЫЕ НЕИСПРАВНОСТИ И МЕТОДЫ ИХ УСТРАНЕНИЯ

4.1 Устранение неисправностей, указанных в данном разделе, должно производиться в соответствии с требованиями ГОСТ Р 51330.18, ПТЭЭП.

ВНИМАНИЕ! Прибор не подлежит ремонту у потребителя.

В целях сохранения искробезопасности ремонт прибора должен производиться только на заводе-изготовителе.

4.2 Перечень возможных неисправностей и способов их устранения силами обслуживающего персонала приведен в таблице 4.1.

Таблица 4.1

Наименование неисправности, внешнее проявление	Вероятная причина	Способы устранения
1. Прибор не работает от сети 220В. Горит светодиод неисправности сети.	-Перегорел сетевой предохранитель FU1. -Нет контакта на клеммах для подключения сетевого напряжения. -Неисправность в цепи подачи питания к прибору.	-Заменить предохранитель. -Подтянуть винты на контактной колодке. -Проверить цепь подачи питания к прибору, устранить неисправность.

2. Прибор не работает от аккумулятора	-Перегорел предохранитель в цепи аккумулятора FU2. -Неисправен аккумулятор.	-Заменить предохранитель. -Проверить и заменить аккумулятор.
3. Прибор не выдает сигналы на ПЦН.	-Нет контакта на клеммах подключения ПЦН.	-Подтянуть винты на контактной колодке.
4. Не работает внешний оповещатель.	-Ослабли контакты на колодке или оборваны соединительные провода -Неисправен оповещатель	-Проверить контакты, затянуть винты или устранить обрыв. -Проверить и заменить оповещатель.

5 ХРАНЕНИЕ

5.1 Хранение прибора в упаковке должно соответствовать условиям хранения 1 по ГОСТ 15150.

5.2 Воздух в помещении для хранения прибора не должен содержать паров кислот, щелочей, агрессивных газов и других вредных примесей, вызывающих коррозию.

5.3 Срок хранения прибора в упаковке без переконсервации должен быть не более 12 месяцев.

6 ТРАНСПОРТИРОВАНИЕ

6.1 Условия транспортирования прибора должны соответствовать условиям хранения 5 по ГОСТ 15150.

6.2 Приборы в транспортной упаковке предприятия-изготовителя могут транспортироваться всеми видами транспорта в крытых транспортных средствах в соответствии с требованиями действующих нормативных документов.

7 СВЕДЕНИЯ ОБ УТИЛИЗАЦИИ

7.1 Прибор не содержит компонентов и веществ, требующих особых условий утилизации. Утилизация осуществляется в порядке, предусмотренном эксплуатирующей организацией.

7.2 Утилизация применяемой в приборе аккумуляторной батареи должна осуществляться специализированными предприятиями в соответствии с действующими нормами и рекомендациями производителя батареи.

8 ГАРАНТИИ ИЗГОТОВИТЕЛЯ

8.1 Предприятие-изготовитель гарантирует соответствие прибора требованиям технических условий СПР.425513.003 ТУ при соблюдении условий транспортирования, хранения, монтажа и эксплуатации.

8.2 Гарантийный срок эксплуатации – 24 месяца с момента ввода в эксплуатацию, но не более 36 месяцев с момента изготовления.

9 СВЕДЕНИЯ ОБ ИЗГОТОВИТЕЛЕ

ООО «СПЕЦПРИБОР», 420029, г. Казань, а/я 89, ул. Сибирский тракт, 34
 тел.: (843) 512-57-42 факс: (843) 512-57-49
 E-mail: info@specpribor.ru http://www.specpribor.ru

10 СВИДЕТЕЛЬСТВО О ПРИЕМКЕ

Прибор приемно-контрольный охранно-пожарный ППКОП 01149-4-1 «ЯХОНТ-4И ____ », заводской номер _____ соответствует техническим условиям СПР.425513.003 ТУ и признан годным к эксплуатации.

Дата выпуска _____

М.П. _____

Начальник ГТК

11 СВИДЕТЕЛЬСТВО ОБ УПАКОВЫВАНИИ

Прибор приемно-контрольный охранно-пожарный ППКОП 01149-4-1 «ЯХОНТ-4И ____ », заводской номер _____ упакован согласно требованиям конструкторской документации.

Дата упаковки _____

Упаковывание произвел _____

12 СВЕДЕНИЯ О РЕКЛАМАЦИЯХ

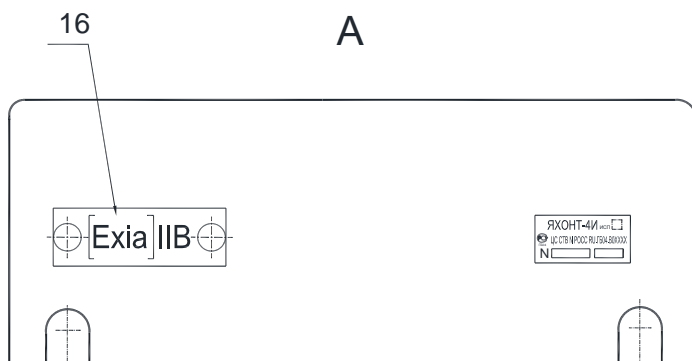
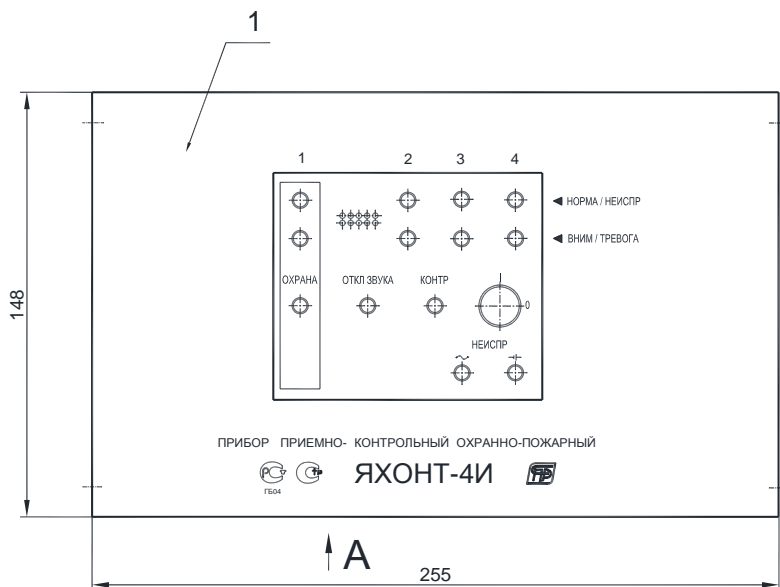
12.1 Рекламации предъявляются предприятию-изготовителю в течение гарантийного срока в установленном порядке с обязательным приложением настоящего документа и акта о вводе прибора в эксплуатацию.

12.2 При отказе или неисправности прибора, в течение гарантийного срока должен быть составлен акт о необходимости ремонта и отправки неисправного прибора на предприятие-изготовитель.

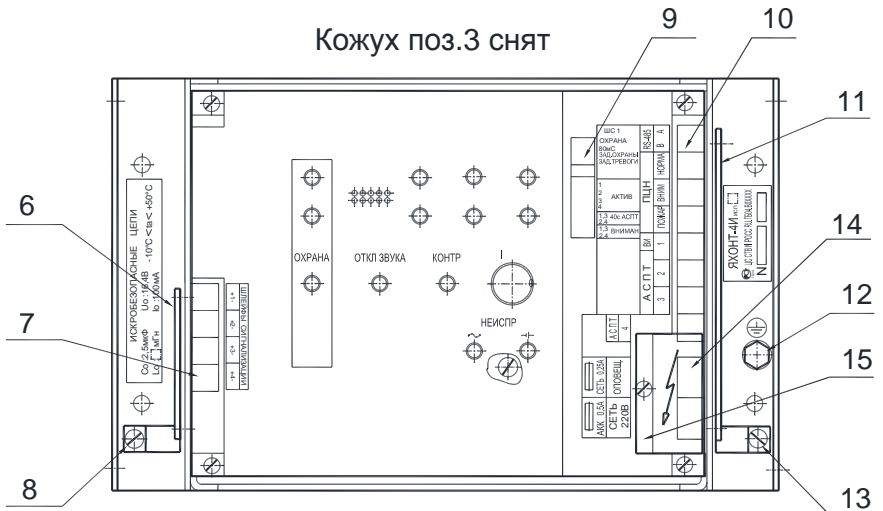
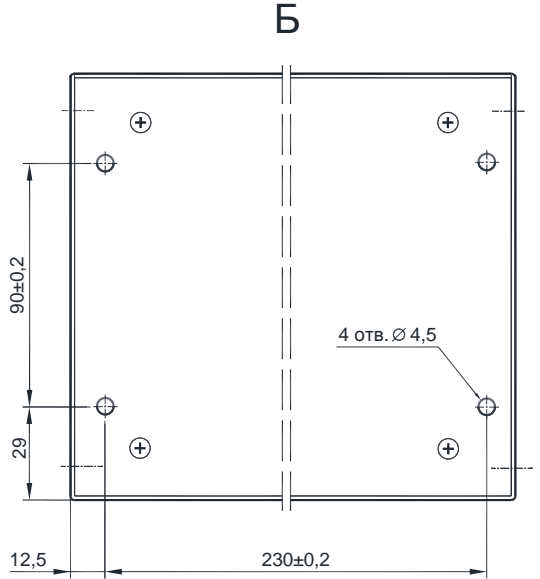
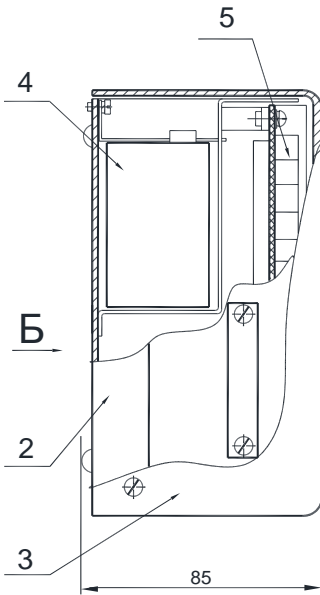
12.3 Все предъявленные рекламации регистрируются в соответствии с таблицей 12.1.
 Таблица 12.1

Дата и номер акта рекламации	Краткое содержание рекламации	Меры, принятые по рекламации	Должность, фамилия и подпись отв. лица	Примечание

ПРИЛОЖЕНИЕ А

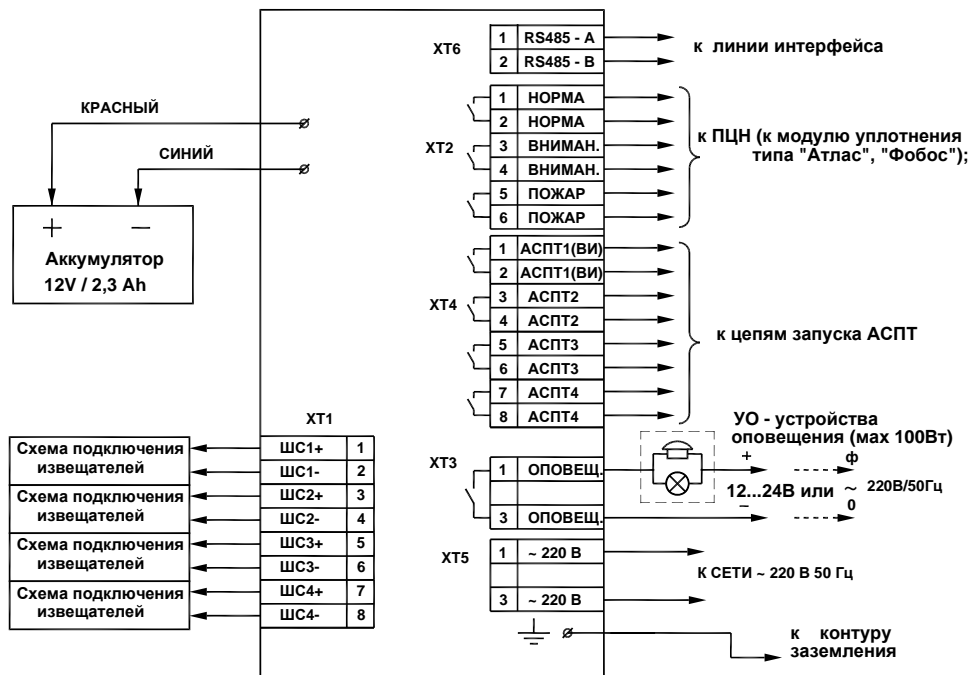


ПРИЛОЖЕНИЕ А
(продолжение)

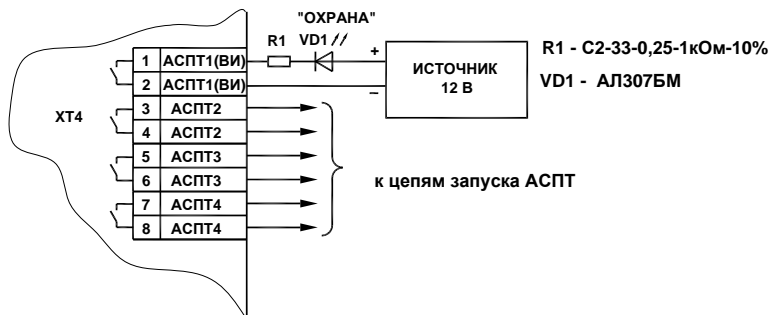


ПРИЛОЖЕНИЕ Б

Схема внешних подключений прибора ППКОП01149-4-1 "Яхонт-4И"



Пример подключения выносного индикатора охраны при конфигурации ШС1 как охранного

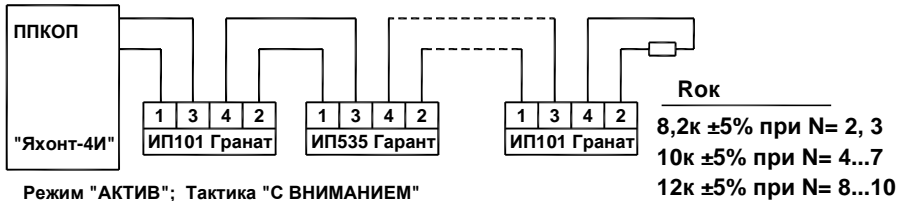


ПРИЛОЖЕНИЕ В

СХЕМЫ ПОДКЛЮЧЕНИЯ ИЗВЕЩАТЕЛЕЙ к приборам Яхонт-4И, -01, -02, -03

Схема подключения извещателей ИП101 "Гранат", ИП535 "Гарант"

число извещателей ИП101 "Гранат" - N = 2...10 шт., ИП535 - 0...30шт.



Номинал Рок зависит от числа извещателей ИП101 "Гранат" = N

Схема подключения извещателей ИП101 "Гранат-МД", ИП212 "Дымфикс"

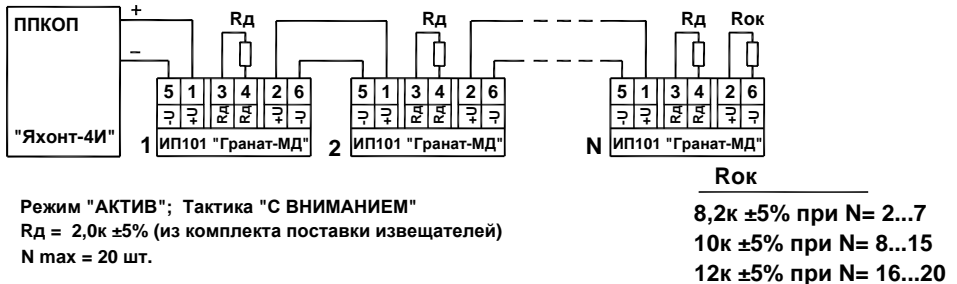
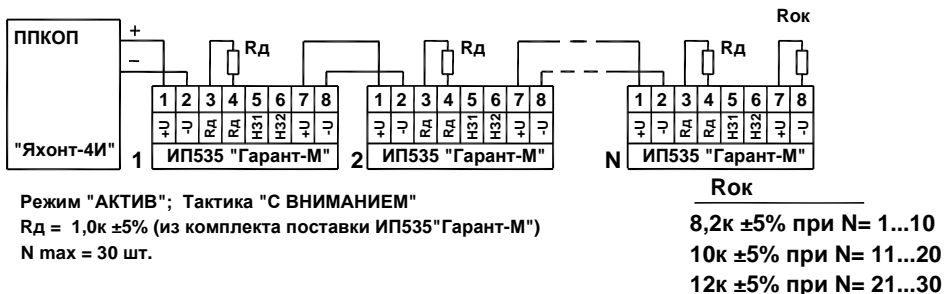
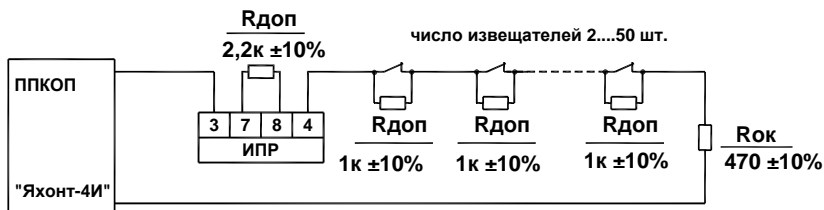


Схема подключения извещателей ИП535 "Гарант - М"



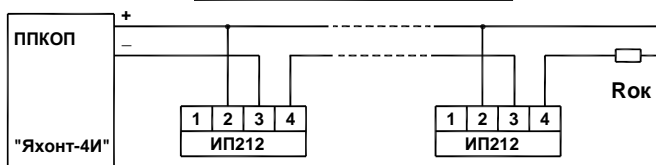
ПРИЛОЖЕНИЕ В (продолжение)

Схема подключения пассивных пожарных извещателей



Режим "ПАССИВ"; Тактика "С ВНИМАНИЕМ"

Схема подключения дымовых извещателей типа ИП 212 (кроме ИП 212 "Дымфикс")



Режим "АКТИВ"; Тактика "БЕЗ ВНИМАНИЯ"

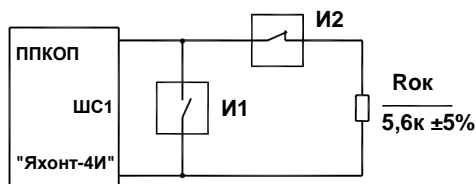
(По тактике С ВНИМАНИЕМ только с прибором Яхонт-4И-04 с дополнительным резистором)

Максимальный суммарный ток потребления всех извещателей в шлейфе - не более **2,0 мА**.
Максимальное количество извещателей в шлейфе:

$$N_{\text{макс}} = \frac{2}{I_{\text{извещ}}}, \text{ где } I_{\text{извещ}} - \text{ток потребления (в мА) одного извещателя в дежурном режиме.}$$

$R_{\text{ок}}$, кОм	Суммарный потребляемый извещателями ток в дежурном режиме, мА
8,2	0 ... 1,0
10,0	1,0 ... 1,5
12,0	1,5 ... 2,0

Схема подключения охранных и охранно-пожарных контактных извещателей к ШС №1



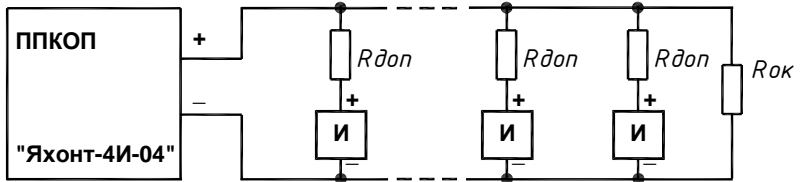
I1 - извещатели с нормально-разомкнутыми контактами

I2 - извещатели с нормально-замкнутыми контактами

Только для ШС1 в режиме "ОХРАНА"

ПРИЛОЖЕНИЕ В (продолжение)

Схема подключения активных извещателей к прибору «Яхонт-4И-04» для работы по тактике «С ВНИМАНИЕМ»



Режим «АКТИВ»; Тактика «С ВНИМАНИЕМ»

Наименование извещателя «И»	Тип извещателя	$R_{доп}$	$R_{ок}$ для числа извещателей N
ИП101 «Гранат»	тепловой максимальный	1,0кОм ±5%	8,2кОм±5% – для N=2..4 10,0кОм±5% – для N=5..10
ИП101 «Гранат-МД»	тепловой макс.-дифф.	2,7кОм ±5%	8,2кОм±5% – для N=2..8 10,0кОм±5% – для N=9..20
ИП212 «Дымфикс»	дымовой	2,7кОм ±5%	8,2кОм±5% – для N=2..8 10,0кОм±5% – для N=9..20
ИП535 «Гарант»	ручной	не устанавл.	выбирается по количеству автоматических ПИ 7,5 кОм±5% - если нет других ПИ
ИП535 «Гарант-М»	ручной	1,0кОм ±5%	8,2кОм±5% – для N=1..10 10,0кОм±5% – для N=11..20 12,0кОм±5% – для N=21..30
5451EIS (System Sensor)	тепловой макс.-дифф.	2,7кОм ±5%	8,2кОм±5% – для N=2..10 10,0кОм±5% – для N=11..20
1151EIS (System Sensor)	дымовой	2,7кОм ±5%	8,2кОм±5% – для N=2..10 10,0кОм±5% – для N=11..20
ИП332-1/1 «Набат»	пламени	2,2кОм ±5%	8,2кОм±5% – для N=2..10

Для извещателей, не указанных в таблице, руководствоваться следующим:

Максимальный суммарный ток потребления всех извещателей в шлейфе - не более **2,0 мА** при напряжении **18...20В**. Максимальное количество извещателей в шлейфе:

$$N_{\max} = \frac{2}{I_{\text{извещ}}}, \text{ где } I_{\text{извещ}} - \text{ток потребления (в мА) одного извещателя в дежурном режиме.}$$

$R_{ок}$, кОм	Суммарный потребляемый извещателями ток в дежурном режиме, мА
8,2	0 ... 1,0
10,0	1,0 ... 1,5
12,0	1,5 ... 2,0

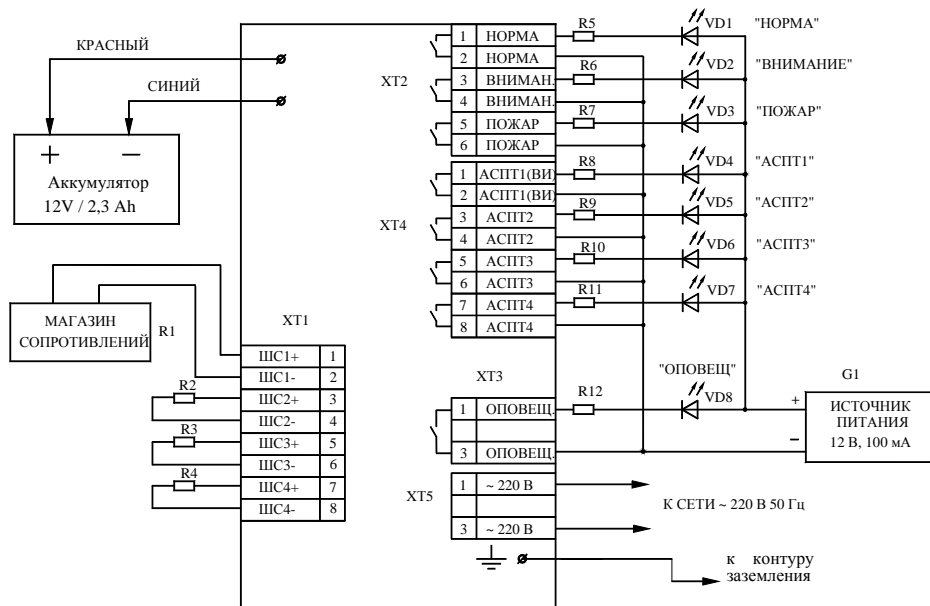
Сумма сопротивлений резистора $R_{доп}$ и внутреннего токоограничивающего резистора извещателя должна быть в пределах **2,5кОм...3,5кОм** в зависимости от схемы извещателя.

Т.е. $R_{доп} = (2,5...3,5) - R_i$, где R_i – сопротивление (в кОм) внутреннего токоограничивающего резистора извещателя.

Для ручного пожарного извещателя значение сопротивления $R_{доп}$ должно быть меньше в 2-3 раза, чем для автоматического ПИ.

ПРИЛОЖЕНИЕ Г

Схема внешних подключений прибора ППКОП01149-4-1 "Яхонт-4И"
при проведении общей проверки



R1 – магазин сопротивлений типа МСР-63

G1 – источник напряжения типа Б5-47

R2 – R4 резистор 6,8 кОм –10%

R5 – R12 резистор 2,2 кОм –10%

VD1 – VD8 светодиод АЛ307БМ