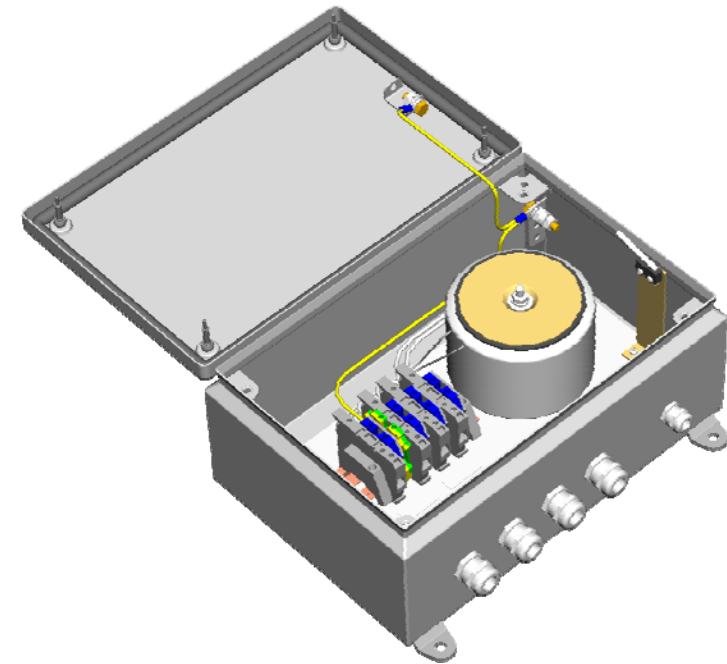


Блок питания уличный



ПАСПОРТ

БПУ-3-220VAC-24VAC/10A

ИМПФ.436234.036 ПС

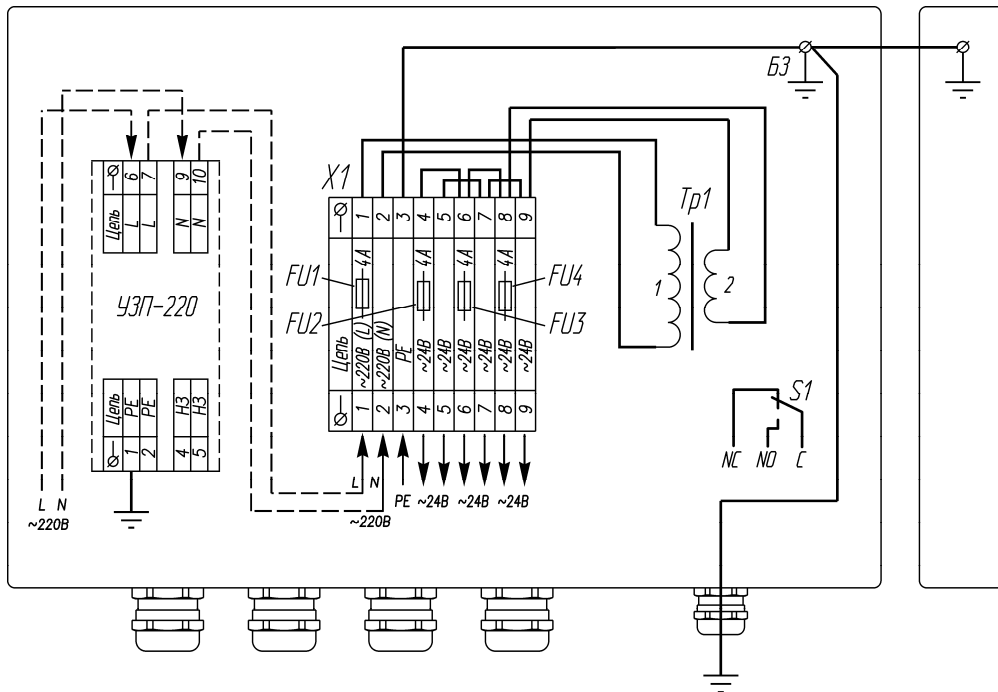


Рис.2 Схема электрическая принципиальная

ГАРАНТИЙНЫЕ ОБЯЗАТЕЛЬСТВА

Изготовитель гарантирует соответствие изделия требованиям указанных в данном паспорте ТУ и ГОСТ при соблюдении потребителем условий транспортирования, хранения, монтажа и эксплуатации.

Гарантийный срок эксплуатации – **12 месяцев** со дня ввода изделия в эксплуатацию при условии ввода в эксплуатацию не позднее **6 месяцев** со дня продажи.

Гарантийный срок хранения – **24 месяца** со дня выпуска изделия.

ГАРАНТИЙНЫЙ ТАЛОН

Заполняет предприятие – изготовитель

Номер _____ Комплект модификации _____

Дата выпуска _____ Представитель ОТК предприятия - изготовителя _____

Дата продажи _____ Отметка торгующей организации _____

Адрес предприятия-изготовителя: 192029, Россия, Санкт-Петербург, Пр. Обуховской Обороны 86, литера К, ООО «Тахион»
Тел: (812) 327-1247, 327-1298, 327-1201, факс 327-1153 с 10.00 до 17.00 по рабочим дням.

Адрес в Интернете: www.tahion.spb.ru

E-mail: info@tahion.spb.ru

Назначение:

Блок питания уличный БПУ-3-220VAC-24VAC/10A (далее изделие) предназначен для питания купольных поворотных видеокамер переменным напряжением и может быть использован в качестве самостоятельного источника питания для других электронных устройств. Изделие оснащено предохранителями на входе и выходе (4 шт. по 4А). Конструктивно БПУ-3 выполнен в металлическом пылебрызгозащищенном корпусе и может эксплуатироваться на открытом воздухе либо во влажных помещениях. Блок питания рассчитан на круглосуточную работу при температуре от минус 60°C до плюс 50°C и относительной влажности до 100% при температуре +25°C.

Изделие оборудовано тамперным контактом для сигнализации о несанкционированном доступе и болтом для заземления блока.

Изделие выпускается по техническим условиям ТУ 4372-026-31006686-2011.

По способу защиты человека от поражения электрическим током изделие соответствует классу I по ГОСТ 12.2.007.0-75.

Климатическое исполнение изделия соответствует **УХЛ1.5 ГОСТ 15150-69**. Степень защиты **IP 66**.

Общие указания:

Проверьте комплектность поставки и наличие штампа торгующей организации в настоящем паспорте.

Комплект поставки:

1. БПУ-3 в сборе 1 шт.
2. Паспорт 1 шт.
3. Упаковка 1 шт.

Приобретается по отдельной заявке:

Кронштейн КС-5 для крепления на опоры $\varnothing = 115 \div 135$ мм (другой размер – под заказ)

Технические характеристики:

1. Напряжение питания 220 В AC $\pm 10\%$, 50 Гц
2. Выходное напряжение 24 В AC
3. Выходной ток 10 А
4. Диапазон рабочих температур -60°C \div +50°C
5. Габаритные размеры см. рис.1
6. Режим работы круглосуточный
7. Вес с упаковкой, не более 6 кг

Состав изделия:

В состав изделия входят (см рис.1 и рис.2):

1. Трансформатор (Tr1) 1 шт.
2. Клеммная колодка (X1) (сечение подключаемых проводов до 6мм²) 9 шт.

3. Тамперный контакт (S1) 1 шт.
4. Гермоввод РВА9 - \varnothing кабеля 8 \div 4,5 мм 1 шт.
5. Гермоввод РВА13.5 - \varnothing кабеля 12 \div 7 мм 4 шт.
6. Скоба настенного крепления 4 шт.

Приобретается по отдельной заявке:

7. Устройство защиты питания 220 В (УЗП-220).

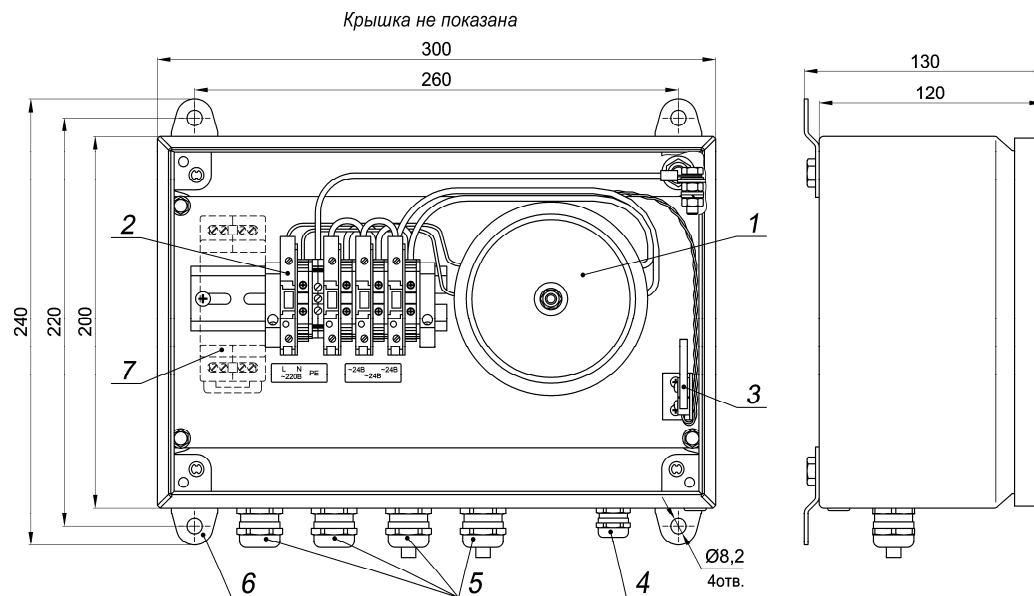


Рис.1 Устройство и габаритноустановочные размеры

Подключение:

Подключение производится в соответствии со схемой электрической принципиальной (рис.2). Для подключения необходимо:

1. Заземлить болт заземления (БЗ).
2. Подключить кабели питания видеокамер или других электронных устройств к контактам 4...9 клеммной колодки X1.

3. Подать трехпроводным кабелем напряжение питания 220В AC на клеммную колодку X1, при этом фазный провод соединить с контактом 1 (L), нулевой провод с контактом 2 (N), а провод PE с контактом 3 (PE).

Внимание! ЗАЗЕМЛЕНИЕ изделия ОБЯЗАТЕЛЬНО.

Запрещается эксплуатация изделия со снятой крышкой.